

アランのロングベスト



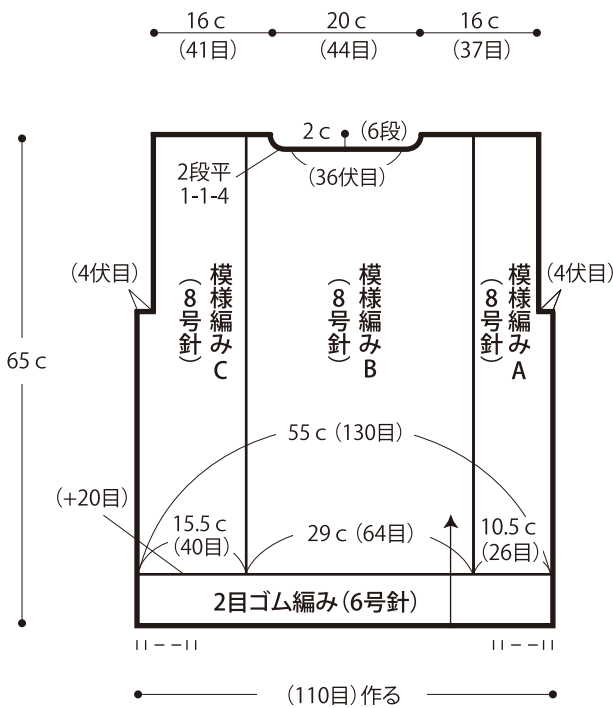
- 用意する毛糸
Z2010-18/Grandir(グランディール)/540g
- 使用針・用具(輪の箇所は4本棒針又は輪針)
棒針8号・6号、縄編み針
- 出来上り寸法
胸囲110cm ゆき丈30.5cm 着丈65cm
- ゲージ(10cm平方)
模様編みA 25目×27段
模様編みB 22目×27段
模様編みC 26目×27段

●編み方ポイント

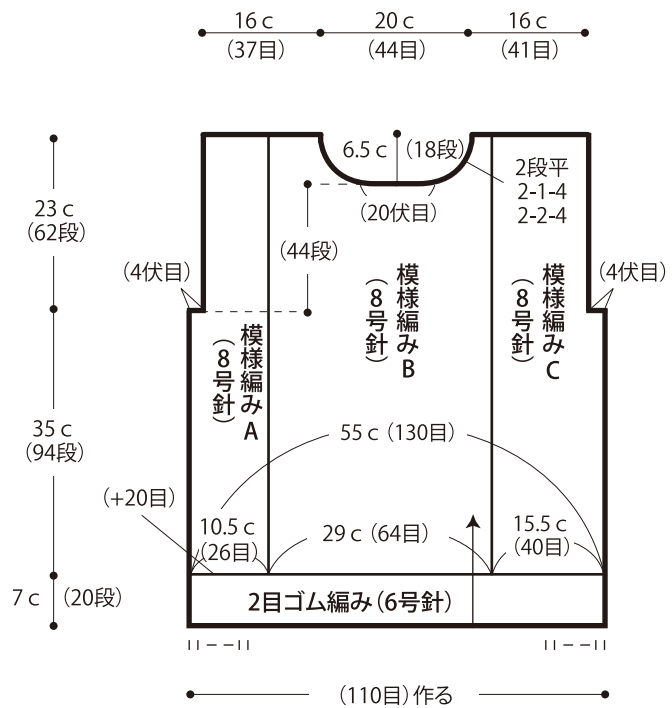
身頃・・・一般的な作り目を作り、2目ゴム編みと模様編みA・B・Cで編みます。前身頃は後身頃と左右対称に編みます。
 まとめ・・・肩を引き抜きはぎ、脇をすくいとじします。衿ぐり・袖ぐりより目を拾い、2目ゴム編みを輪に編みます。編み終わりは表目は表目、裏目は裏目を編んで伏せ止めをします。

★ゲージは編み手により異なりますので、ゲージが合わない場合は針の号数を替えるなどして調整しながら編んでください。

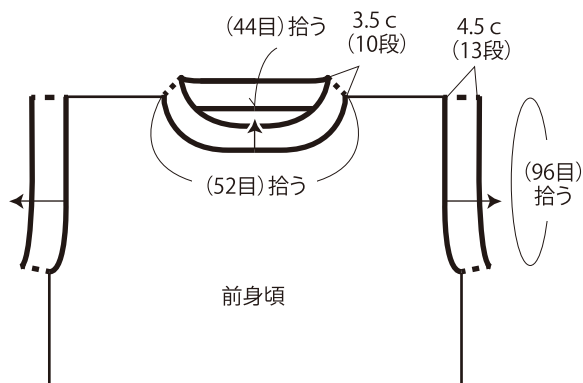
●後身頃



●前身頃



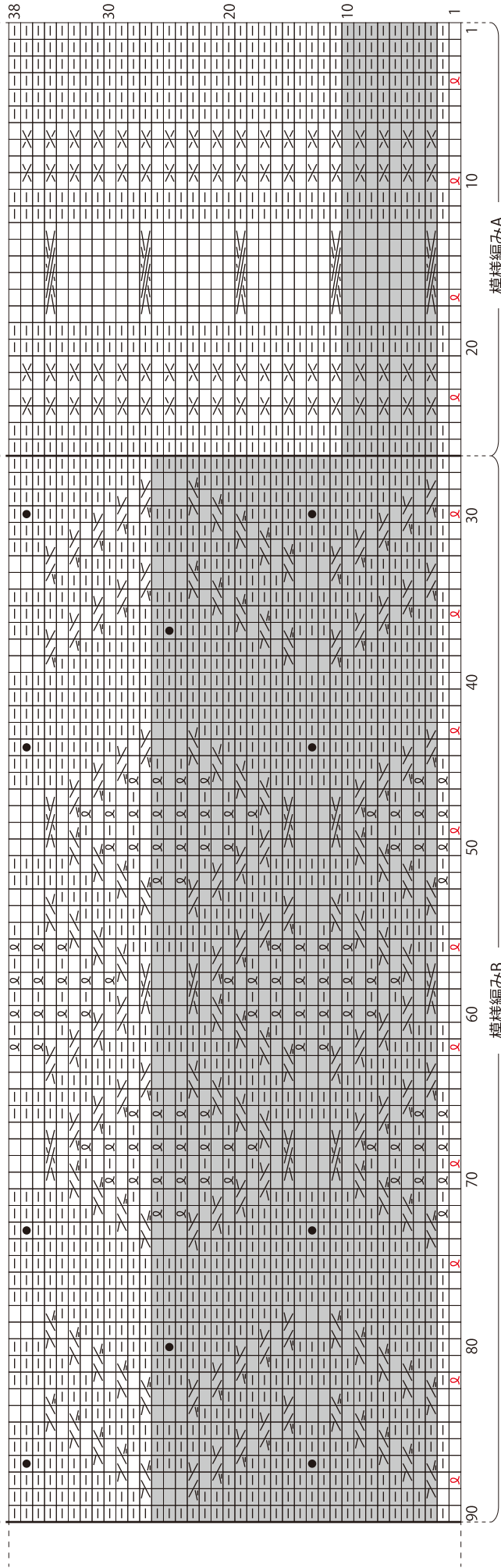
●衿・袖 2目ゴム編み(6号針)



● 後身頃 模様編み

※前身頃は後身頃と左右対称に編む

□ = □ 表目



模様編みA
= 26目・8段1模様

模様編みB
= 64目・24段1模様



□ = ねじり増し目

□ = ねじり目

□ = 右上1目交差

□ = 左上1目交差

□ = 右上2目と1目の交差

□ = 右上2目と1目の交差 (下側裏目)

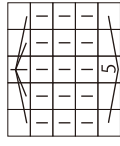
□ = 左上2目と1目の交差

□ = 左上2目と1目の交差 (下側裏目)

□ = 右上2目交差

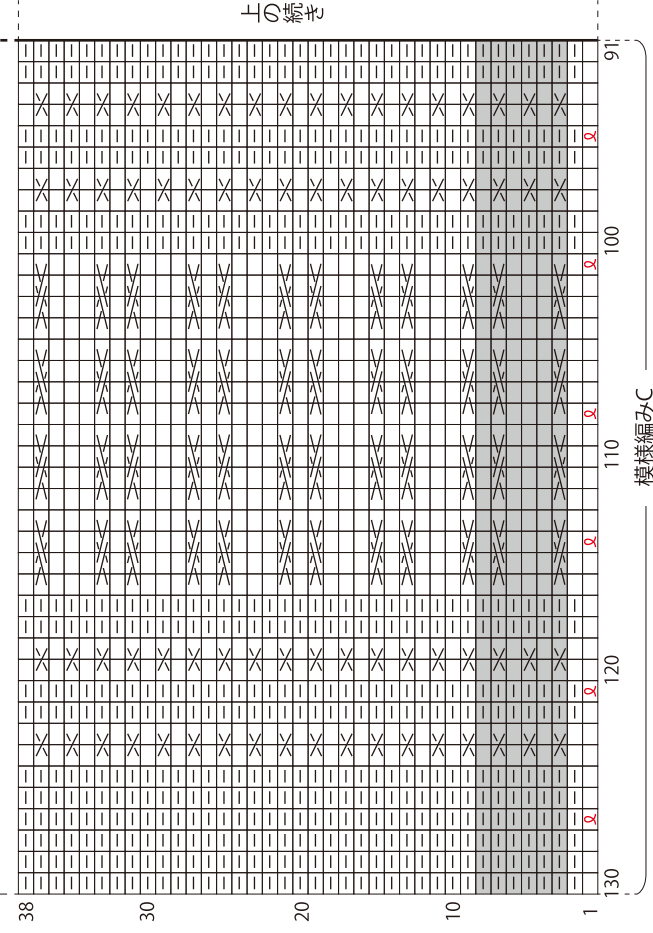
□ = 右上3目交差

5目・5段の玉編み目



● =

上の続き



模様編みC

= 40目・6段1模様