



ロングベスト



- 用意する毛糸
609-09/マシュマロ・コットン/210g
- 使用針・用具(輪の箇所は4本棒針又は輪針)
棒針4号・3号、1.5cm幅のリボン135cm×2本
- 出来上り寸法
胸囲106cm 背肩幅34cm
後着丈68cm
- ゲージ(10cm平方)
模様編み 29目×41段

●編み方ポイント

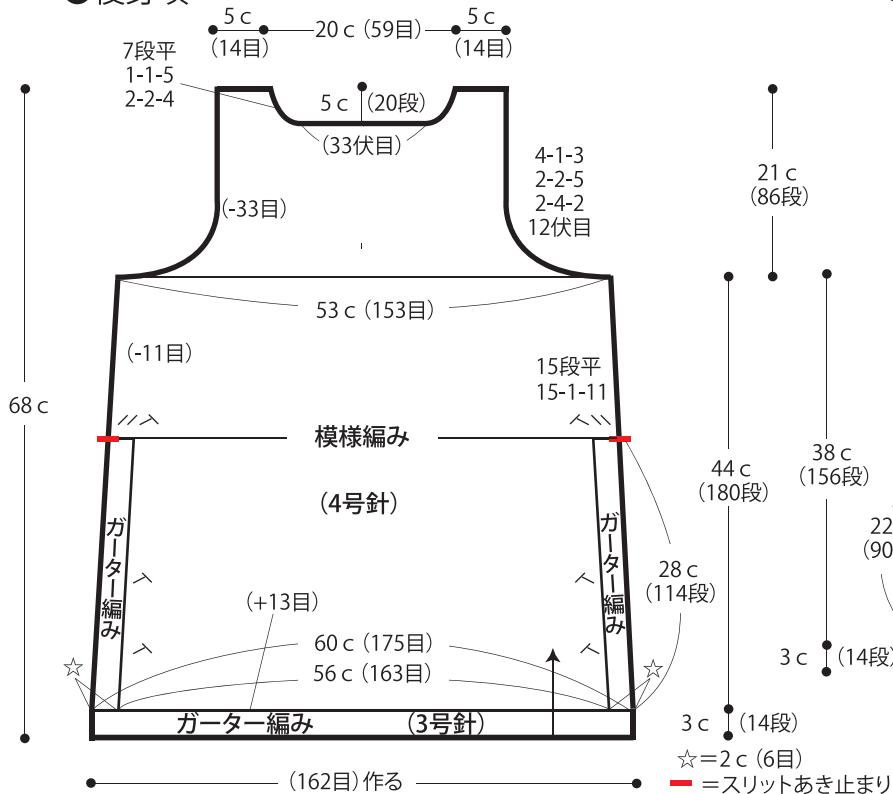
身頃・・・一般的な作り目を作り、ガーター編み、模様編みで編みます。

まどめ・・・肩を引き抜きはぎします。脇はスリットあき止まりから上をすくいとじします。衿ぐりより目を拾い、ガーター編みを往復編みで編みます。編み終わりは伏せ止めします。両端をすくいとじします。袖ぐりより目を拾いガーター編みを輪に編みます。編み終わりは伏せ止めします。

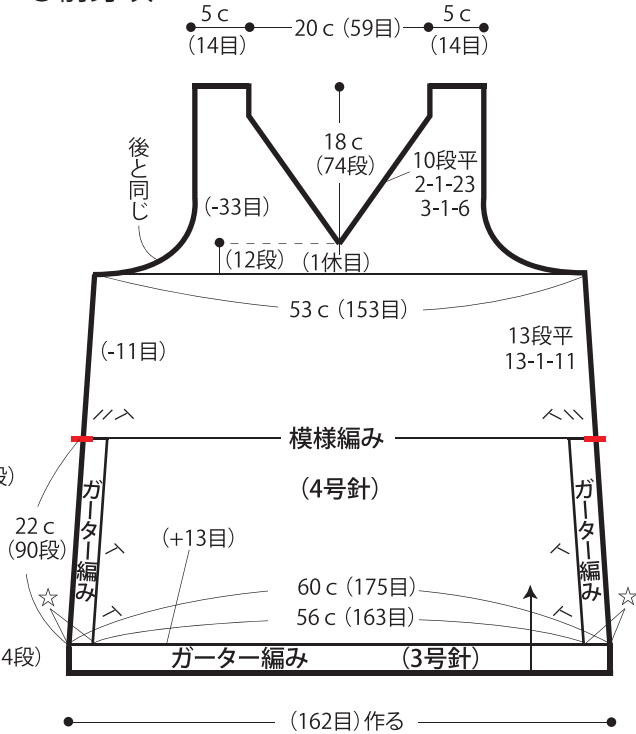
※脇のガーター部分にお好みでリボンを通してください。

★ゲージは編み手により異なります。ゲージが合わない場合は針の号数を替えて編んでください。又はゲージを取り直して編んでください。

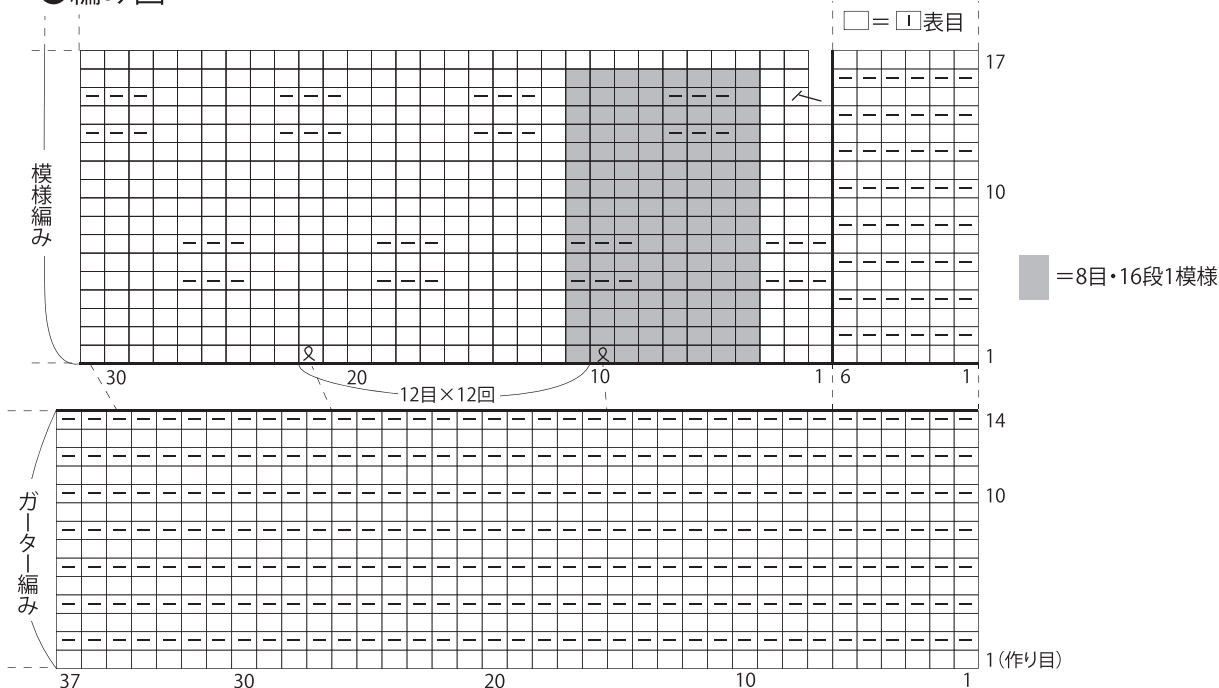
●後身頃



●前身頃



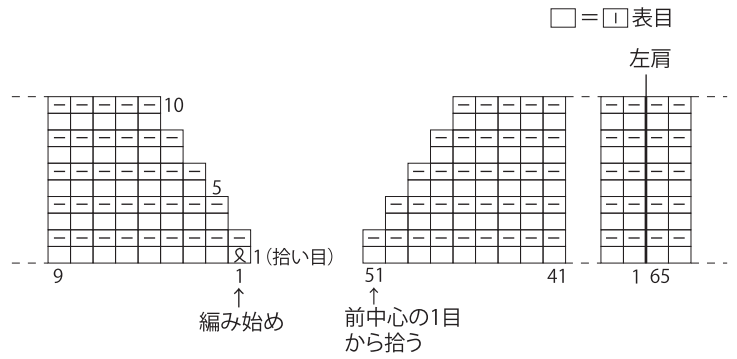
●編み図



●まとめ
 ガーター編み (3号針)



●衿前中心の減目



●リボンの通し位置

