

リュックサック



●用意する毛糸

1200-14 / エスニック・デニム2 / 295 g

1200-08 / エスニック・デニム2 / 190 g

●使用針・用具

カギ針7/0号

保冷温シート・・・41 c m × 30 c m 1枚

Dカン・・・20mm 3個

ナスカン・・・20mm 1個

ベルト送り・・・19mm 2個

コードストッパー・・・1個

好みのひも・・・1m

ステッチテープ・・・15mm巾×1.5m

玉付きファスナー・・・20 c m 1本

スナップボタン・・・12mm 2組

縫い糸、縫い針

●出来上り寸法

深さ43.5 c m 横30 c m マチ10.5 c m

●編み方ポイント

本体・・・鎖の作り目を作り、細編みで底を編みます。底から拾い目をして側面とマチを細編みと長編みで輪に編みます。側面より目を拾いフタを編みます。フタから側面とマチの上部に縁編みを編みます。

保冷温シート付きポケット・・・鎖の作り目を作り、細編みで側面とマチを編みます。マチ部分は、ファスナー付け位置をあけて編みます。(保冷温シートの作り方は、図を参照) マチと側面を細編みでとし、本体に巻きかがりで行います。

脇ポケット・・・鎖の作り目を作り、細編みで編みます。(詳細は、編み図参照) 本体に巻きかがりで行います。

ショルダーベルト・・・鎖の作り目を作り、細編みで編みます。外表にして編み始めと編み終わりを合わせ巻きかがります。図を参照してショルダーベルトを組み合わせます。

まとめ・・・持ち手をステッチテープで行います。ステッチテープを隠すようにショルダーベルトを巻きかがります。DカンにパーツBを通して本体に巻きかがり、指定位置に返し縫いをします。フタと本体側面の指定位置にパーツAを巻きかがり、返し縫いで行います。

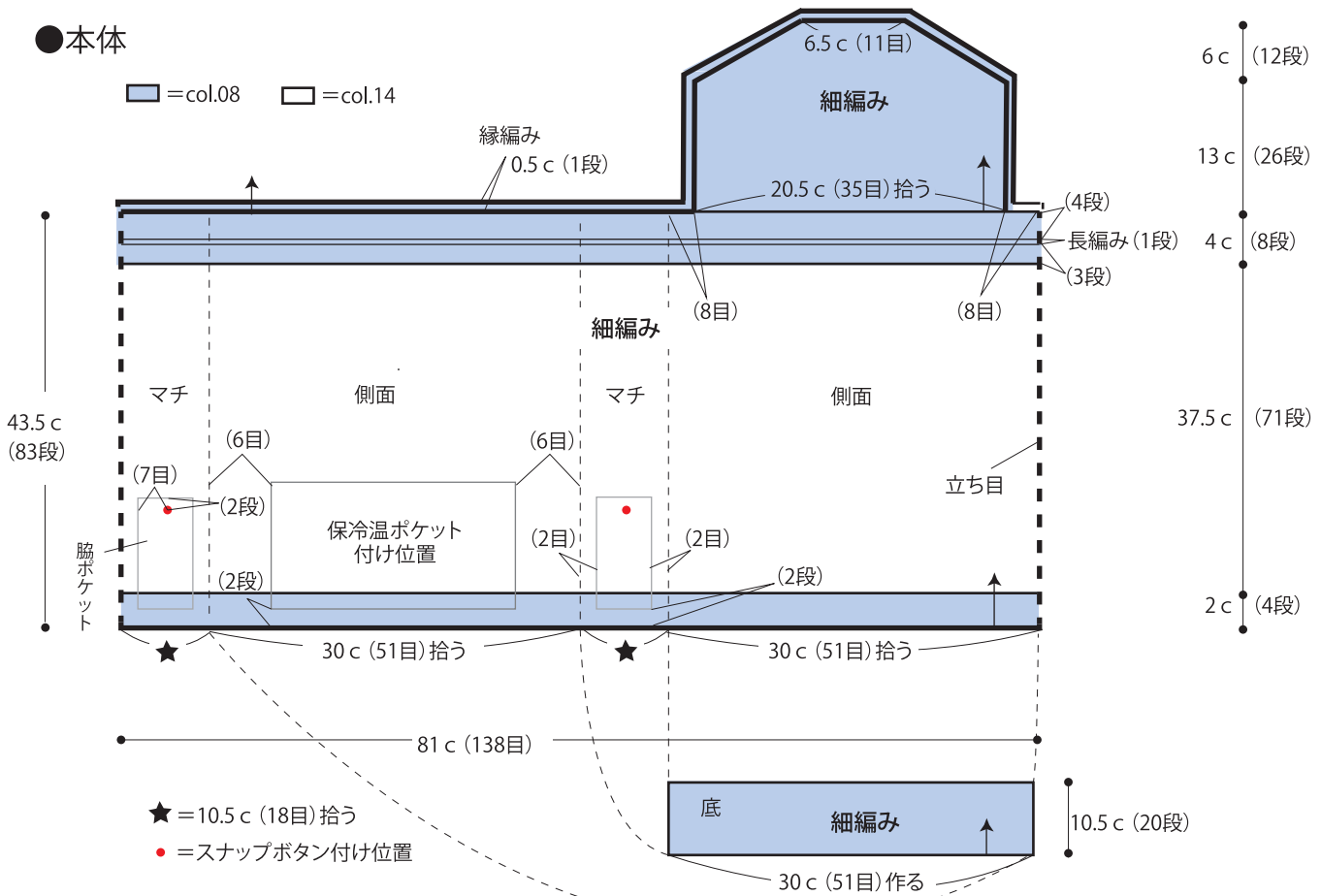
※すべて2本どりで編みます。

●ゲージ(10 c m平方)

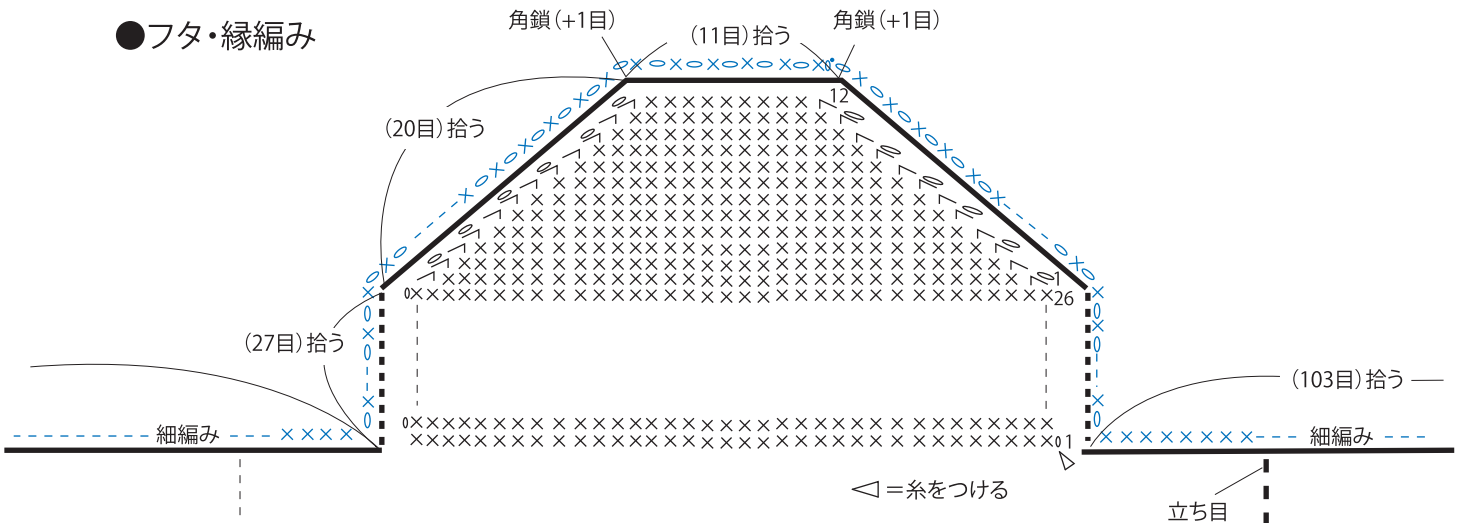
細編み 17目×19段

★ゲージは編み手により異なります。ゲージが合わない場合は針の号数を変えて編んでください。又はゲージを取り直して編んでください。

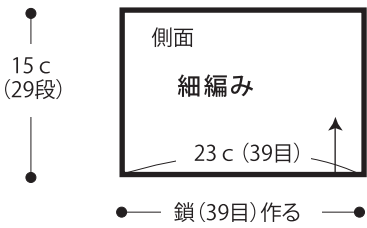
●本体



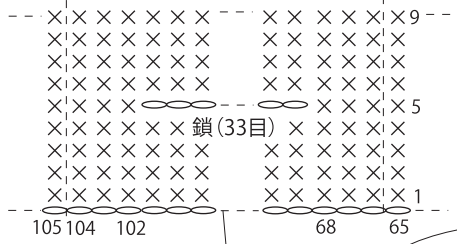
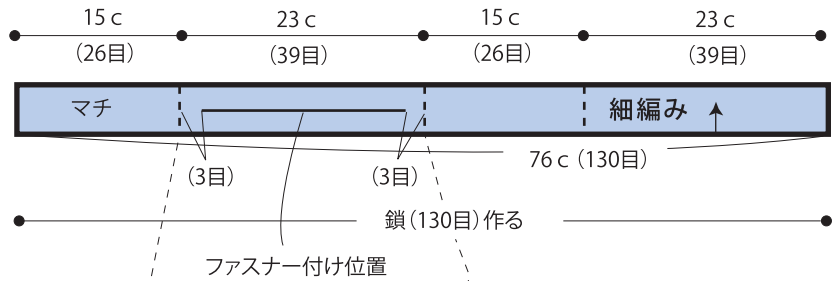
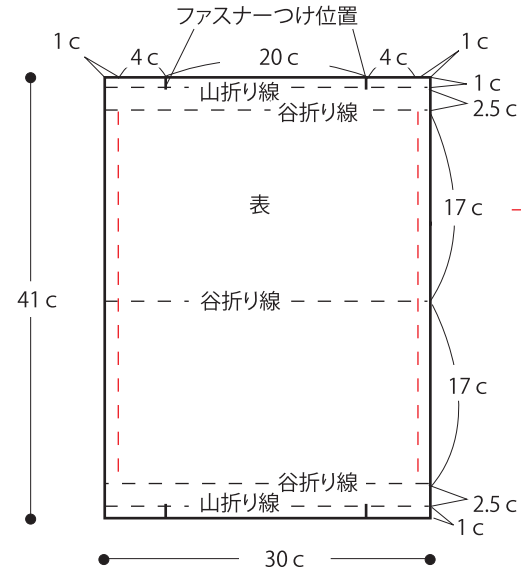
●フタ・縁編み



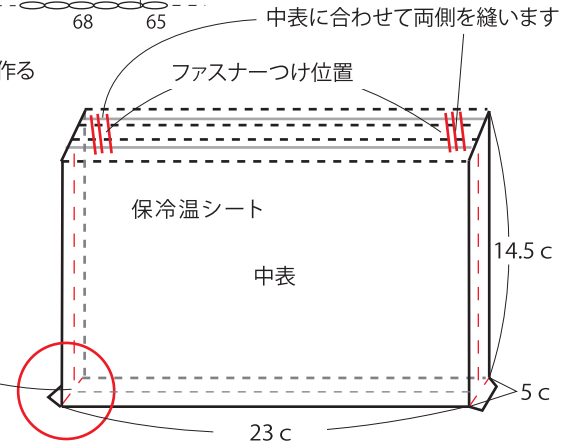
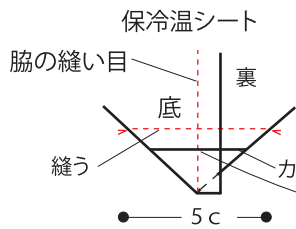
●保冷温シート付きポケット



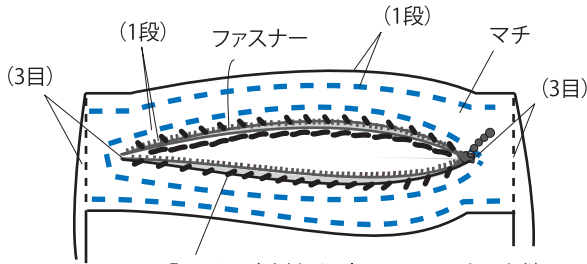
保冷温シート



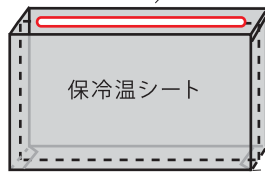
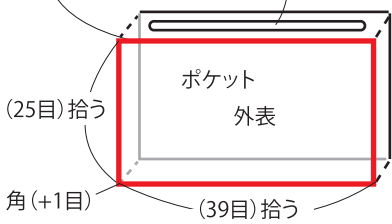
●底のマチ



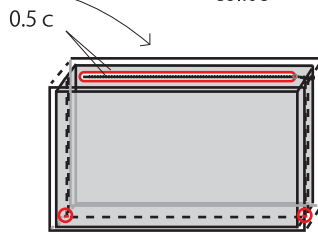
ファスナーのつけ方



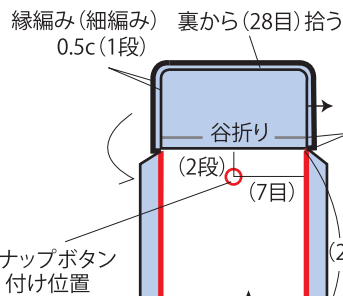
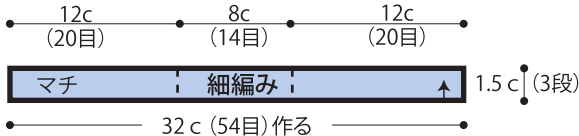
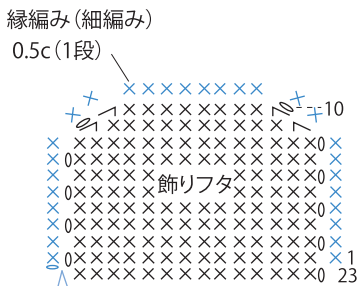
- ②側面とマチを外表に合わせて細編みでとじる col.08
- ①マチに表側よりcol.08でファスナーを縫いつける



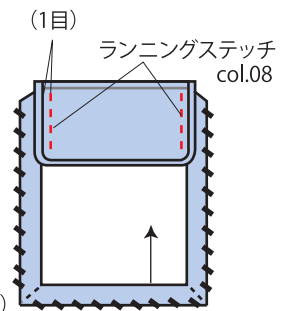
- ③保冷温シートをポケットの中に入れて縫い糸でファスナー回り に縫いつける
- ④ --- = col.08でマチと保冷温シートを半返し縫い(1本どり)
- ⑤保冷温シートとポケットを○の位置で縫いつける col.08
- ⑥本体側面の指定位置に巻きかがる col.08



●脇ポケット (2個)

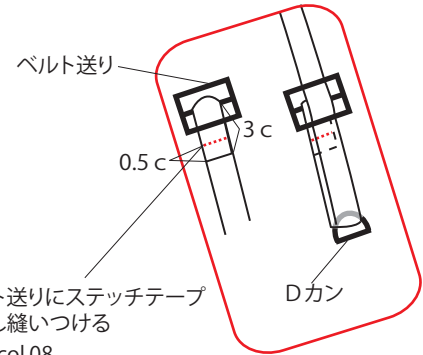
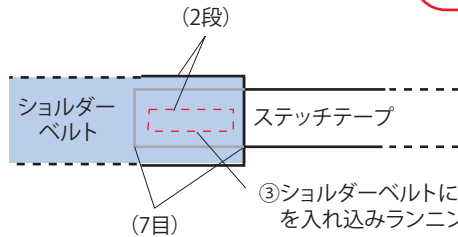
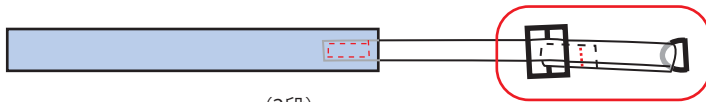
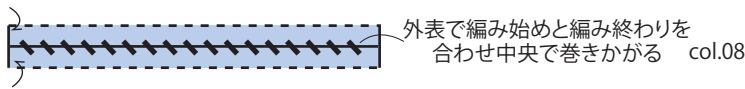
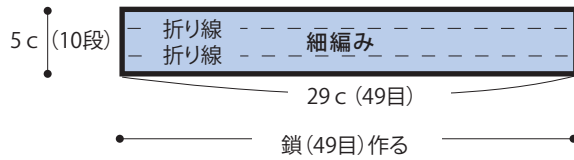


- ①側面とマチを外表に合わせて細編みでとじる col.08
- ②マチと脇ポケットの裏側にスナップボタンを縫いつける



- ③飾りフタを谷折りしてランニングステッチでとめる
- ④本体マチに脇ポケットを巻きかがる col.08

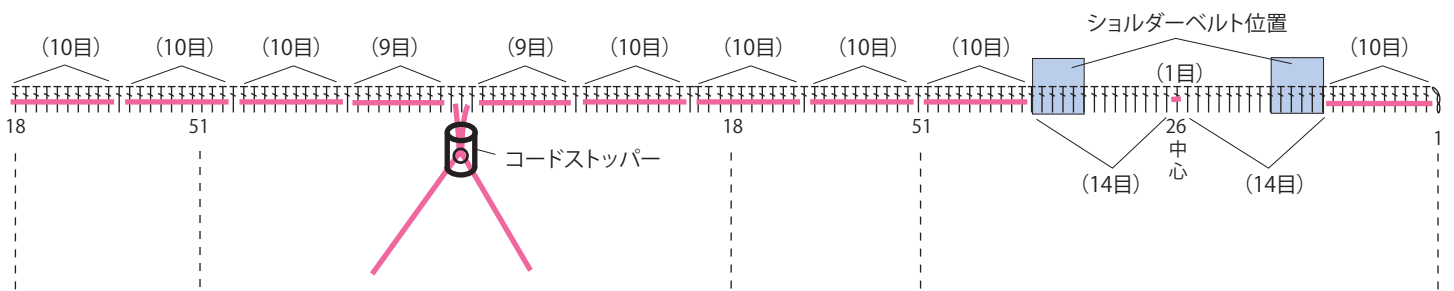
●ショルダーベルト (2枚)



①ベルト送りにステッチテープを通し縫いつける col.08

②Dカンを通し再度ベルト送りに通す

●ひもの通し位置



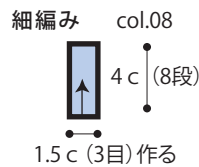
(ひもは、お好みの物をお使いください。写真は、NEWあみーコットン(細)を2本どりで使用しています。)

●まとめ

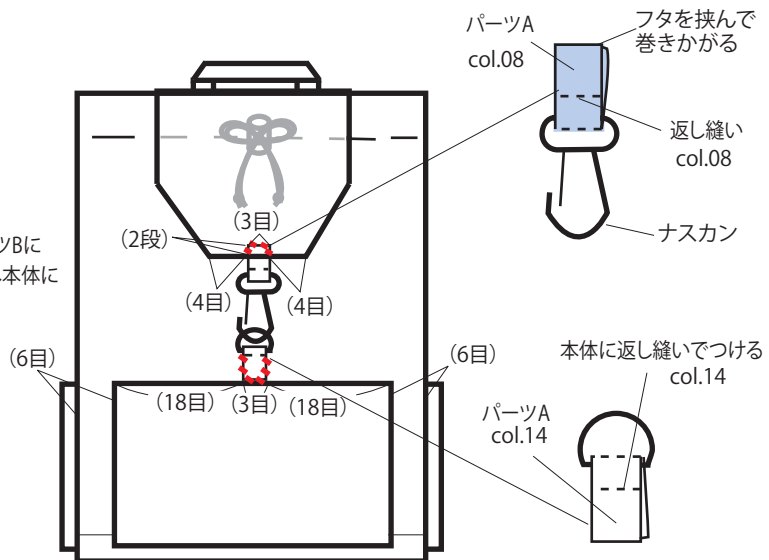
NEWあみーコットン(細)の場合、2m使用
お好みのひもの場合、1本どりで1m使用

- ①外表でパーツAにナスカンを通す
- ②パーツAでフタを挟む
- ③指定の位置を巻きかがる
- ④本体に返し縫いでつける

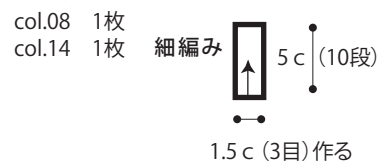
●パーツB (2枚)



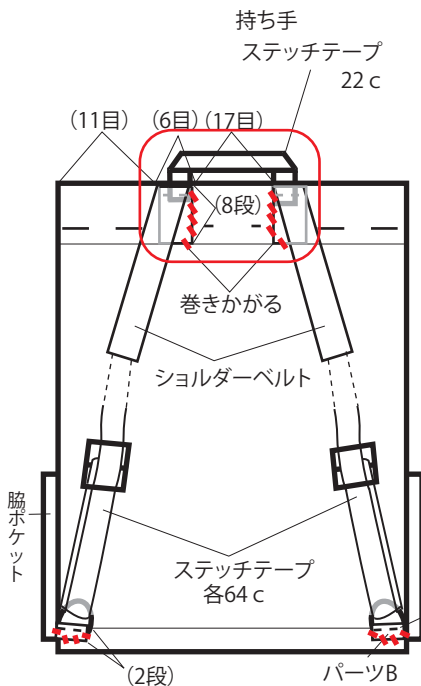
本体とパーツBを外表に合わせて返し縫い col.08



●パーツA



外表でパーツAにDカンを通し本体に巻きかがる col.14



持ち手、本体、ショルダーベルトを一緒に返し縫い

1.5c 中に入れ込む

