

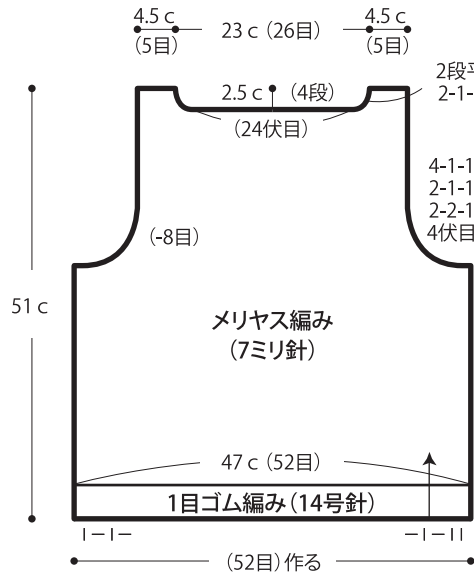


# 04.透かし袖のセーター

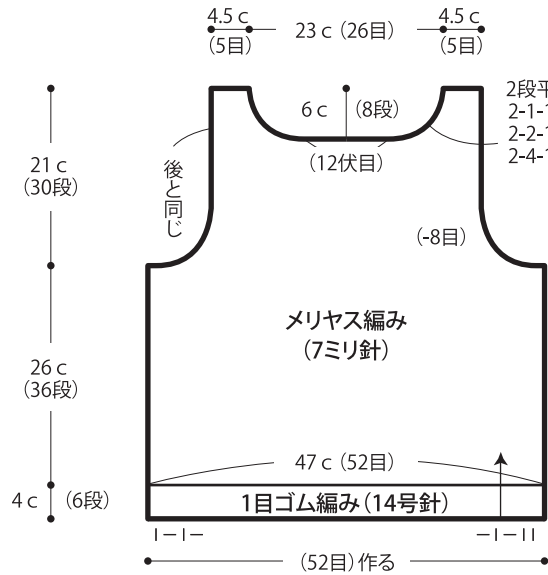
- 用意する毛糸  
Z749-105/Lucy(ルーシー)300g/200g
- 使用針・用具(輪の箇所は4本棒針又は輪針)  
棒針14号・7ミリ、カギ針7ミリ
- 出来上り寸法  
胸囲94cm 背肩幅32cm 着丈51cm 袖丈42.5cm
- ゲージ(10cm平方)  
メリヤス編み 11目×14段  
ネット編み 4ネット×9段

●編み方ポイント  
 後・前身頃・・・一般的な作り目を作り、1目ゴム編み、メリヤス編みで編みます。  
 袖・・・鎖の作り目を作り、ネット編みで編みます。編み始め側より目を拾い、1目ゴム編みを編みます。編み終わりは表目は表目、裏目は裏目の伏せ止めをします。  
 まとめ・・・肩は引き抜きはぎ、脇はすくいとじ、袖下は鎖とじをします。衿ぐりより目を拾い、1目ゴム編みを輪で編みます。編み終わりは表目は表目、裏目は裏目の伏せ止めをします。袖を身頃に引き抜きとじでつけます。

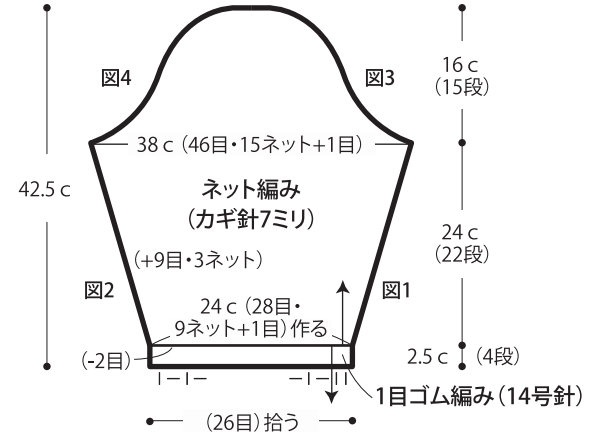
## ●後身頃



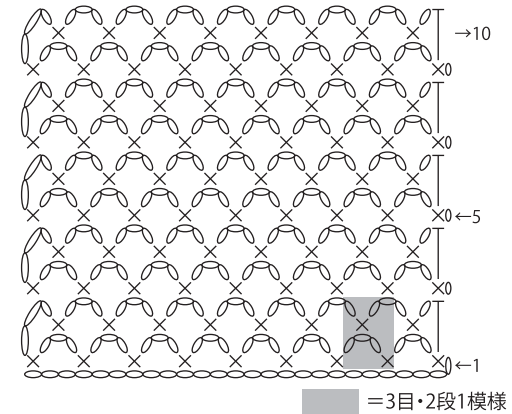
## ●前身頃



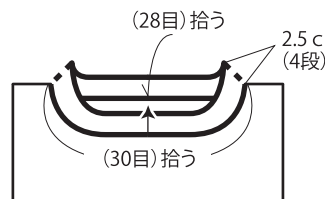
## ●袖



## ●ネット編み (カギ針7ミリ)

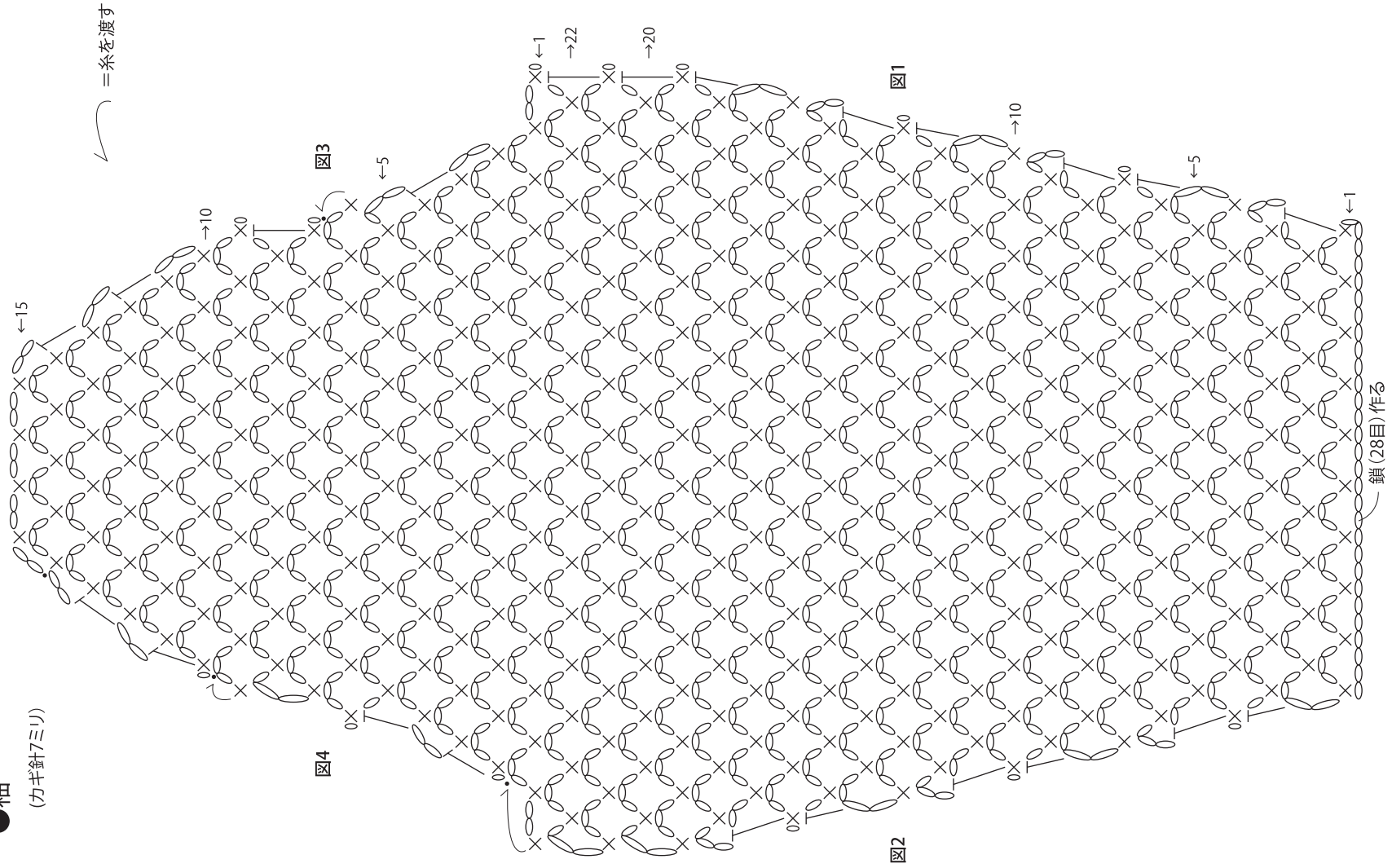


## ●衿 1目ゴム編み (14号針)



●袖

(カギ針7ミリ)



★ゲージは編み手により異なります。ゲージが合わない場合は、針の号数を変えて編んでください。又はゲージを取り直して編んでください。