

ダイヤ柄バッグ

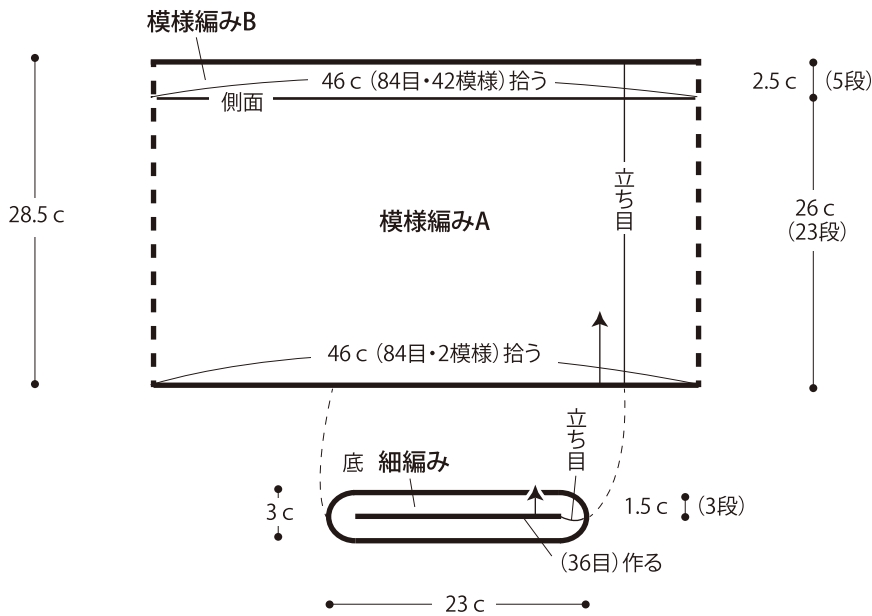


- 用意する毛糸
Z630-03 / Cotton fika (コットン フィーカ) / 145 g
- 使用針・用具
カギ針6/0号
- 出来上がり寸法
深さ28.5 cm 幅23 cm 底幅3 cm
- ゲージ(10 cm平方)
細編み 18目×18段
模様編みA 18目×9段
模様編みB 18目×20段

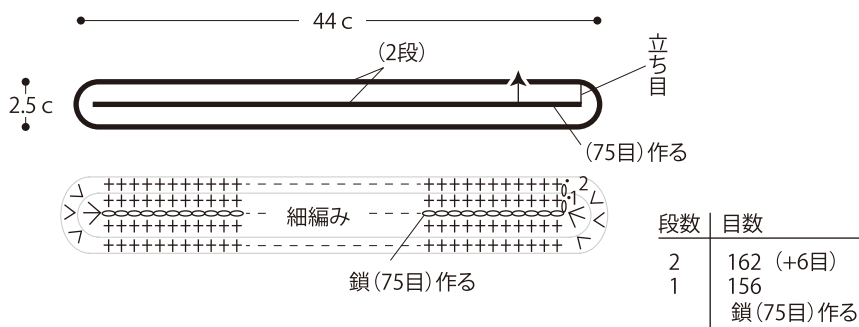
●編み方ポイント

本体・・・鎖の作り目を作り、底を細編みで輪に編みます。続けて側面を模様編みA・Bで輪に編みます。
 持ち手・・・鎖の作り目を作り、細編みを輪に編みます。同じものを2本編みます。
 まとめ・・・側面の指定位置に持ち手を巻きかがります。
 ★ゲージは編み手により異なりますので、ゲージが合わない場合は針の号数を替えるなどして調整しながら編んでください。

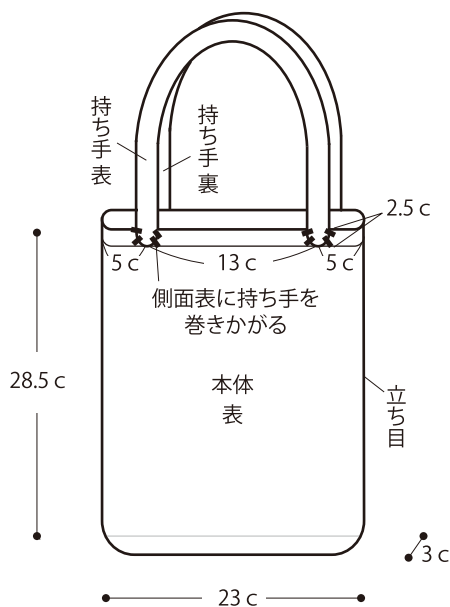
●本体 (カギ針6/0号)



●持ち手 2本 細編み(カギ針6/0号)

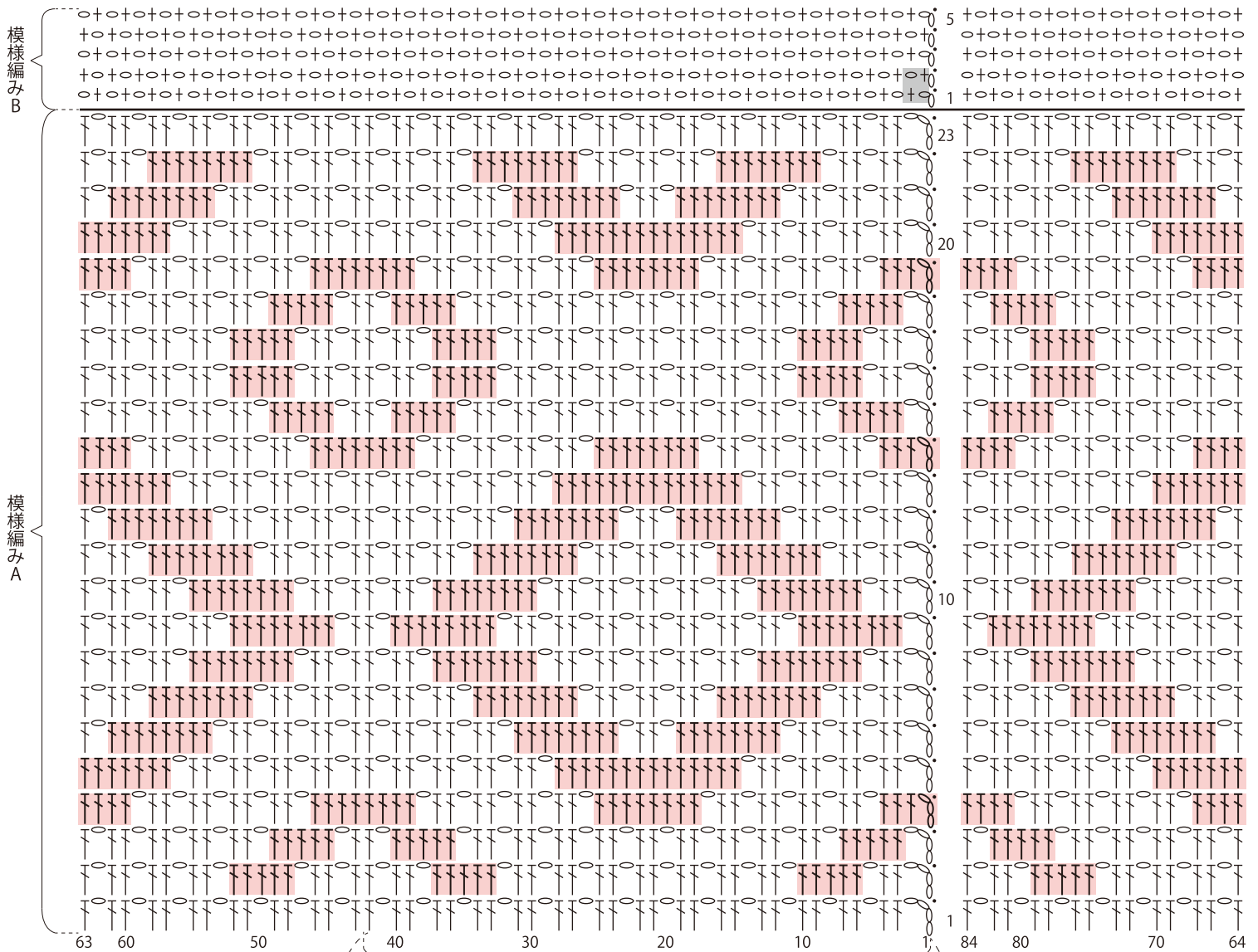


●まとめ



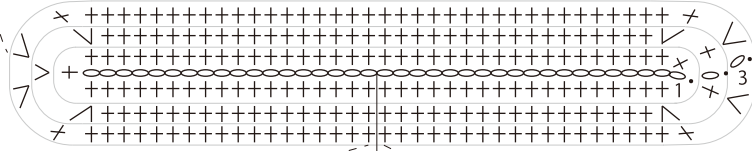
●本体編み図

■ = 2目・2段1模様



42目1模様

底 細編み



鎖(36目)作る

段数	目数
3	84 (+4目)
2	80 (+6目)
1	74
	鎖(36目)作る