

Vネックニット (Lサイズ)



- 使用糸 1333-07 / Utatane Cotton (ウタタネ コットン) / 380g
- 使用針・用具 (輪の箇所は4本棒針又は輪針) 棒針7号・5号
- 出来上がり寸法 胸囲113cm ゆき丈51cm 着丈63cm
- ゲージ(10cm平方) 模様編み 19目×20段

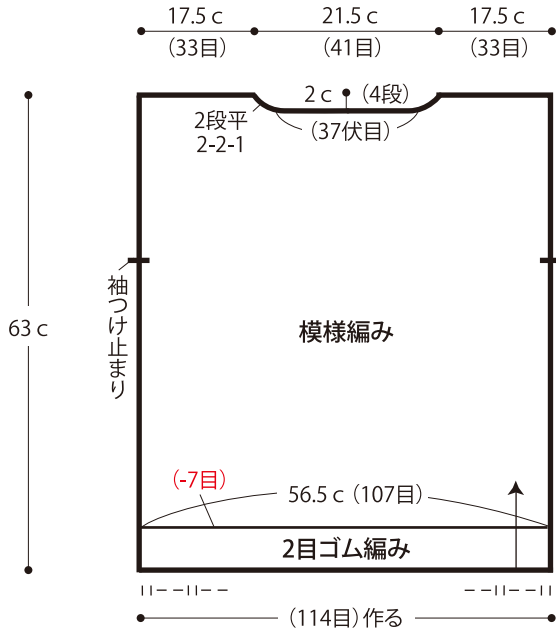
●編み方

身頃・袖・・・指でかける作り目を作り、2目ゴム編み、模様編みを編みます。袖の編み終わりは伏せ止めをします。
 まとめ・・・肩を引き抜きはぎします。衿ぐりから目を拾い、2目ゴム編みを輪に編みます。編み終わりは表目は表目、裏目は裏目を編んで伏せ止めをします。袖を身頃に引き抜きとじでつけます。脇・袖下をそれぞれすくいとじします。

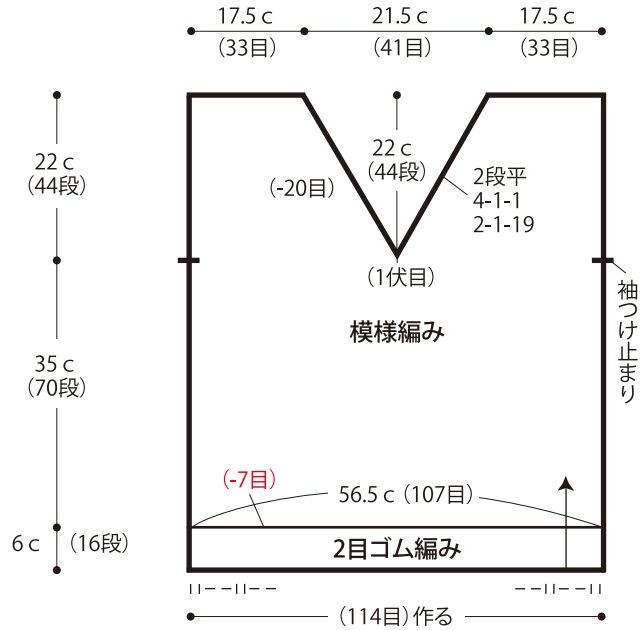
★ゲージは編み手により異なりますので、ゲージが合わない場合は針の号数を替えるなどして調整しながら編んでください。

※2目ゴム編みは(5号針)、他は(7号針)で編む

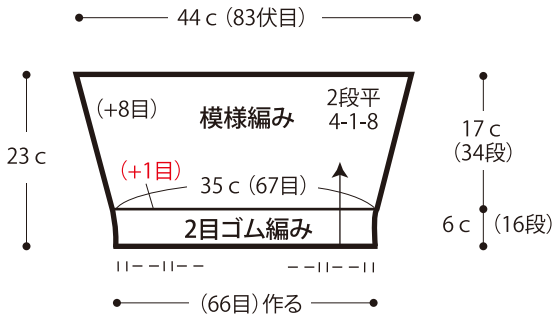
●後身頃



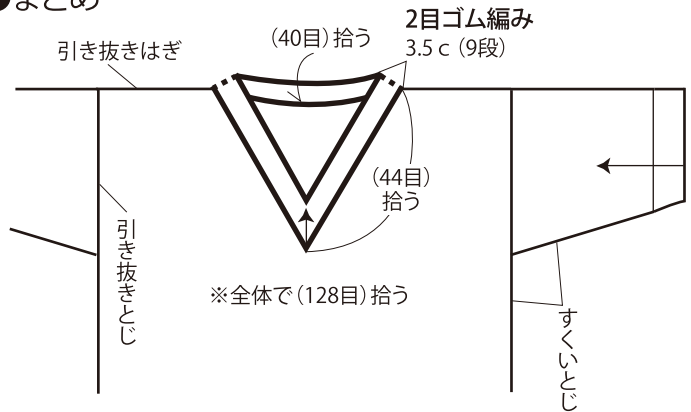
●前身頃



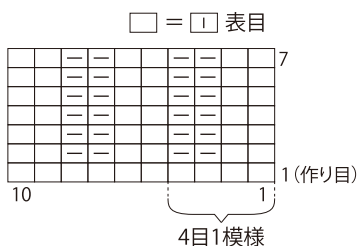
●袖



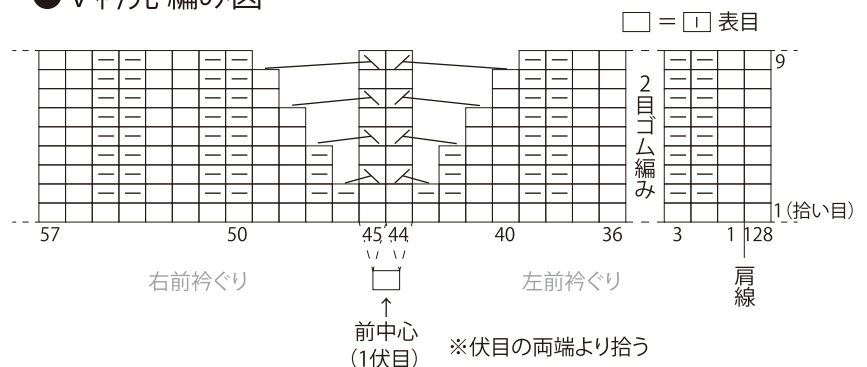
●まとめ



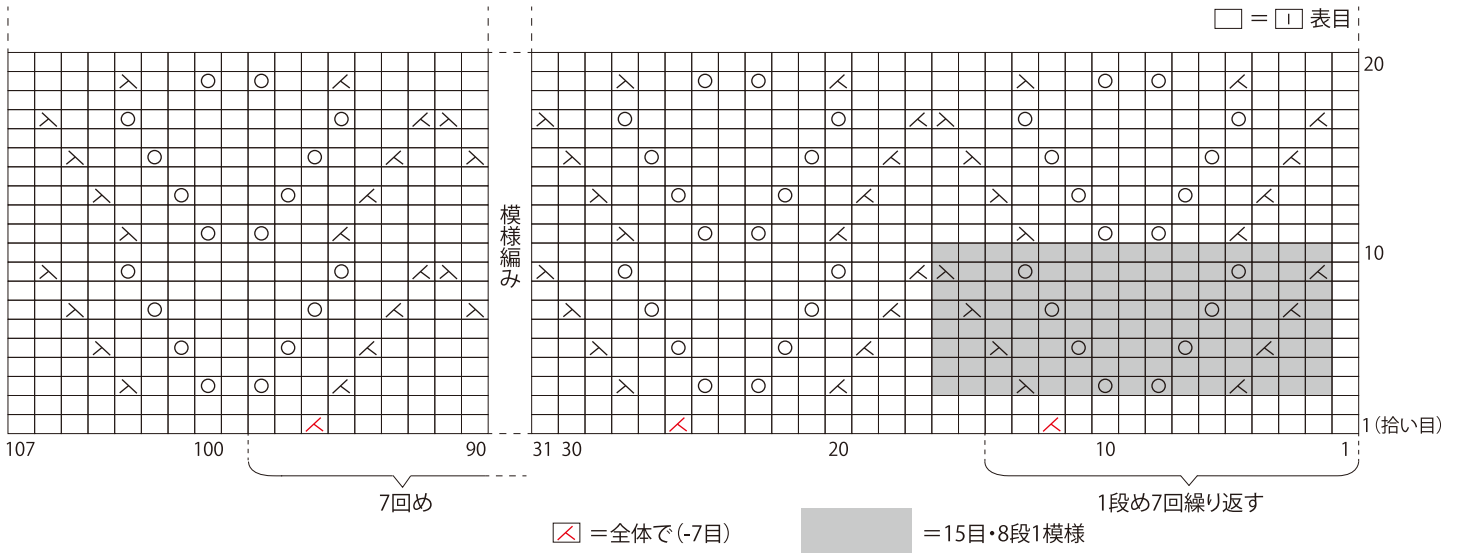
●2目ゴム編み



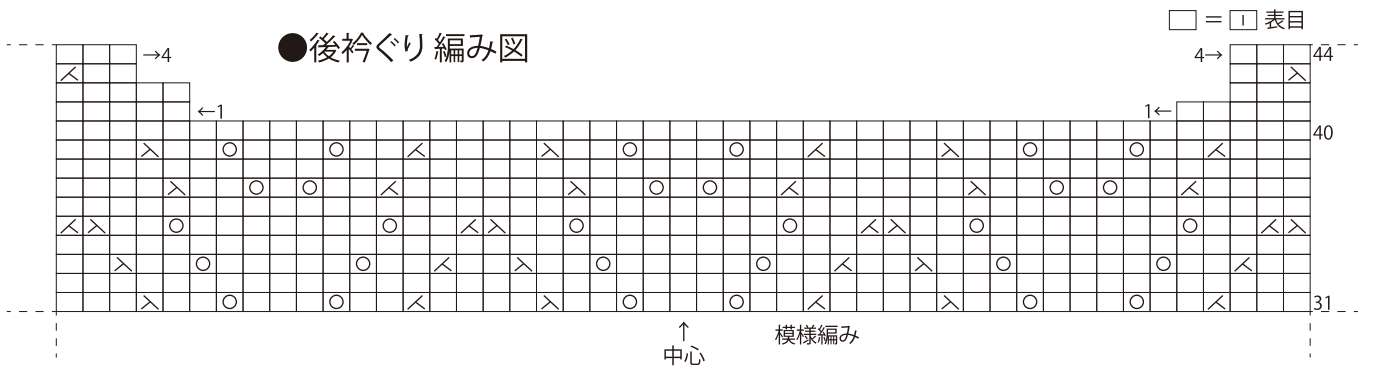
●V衿先編み図



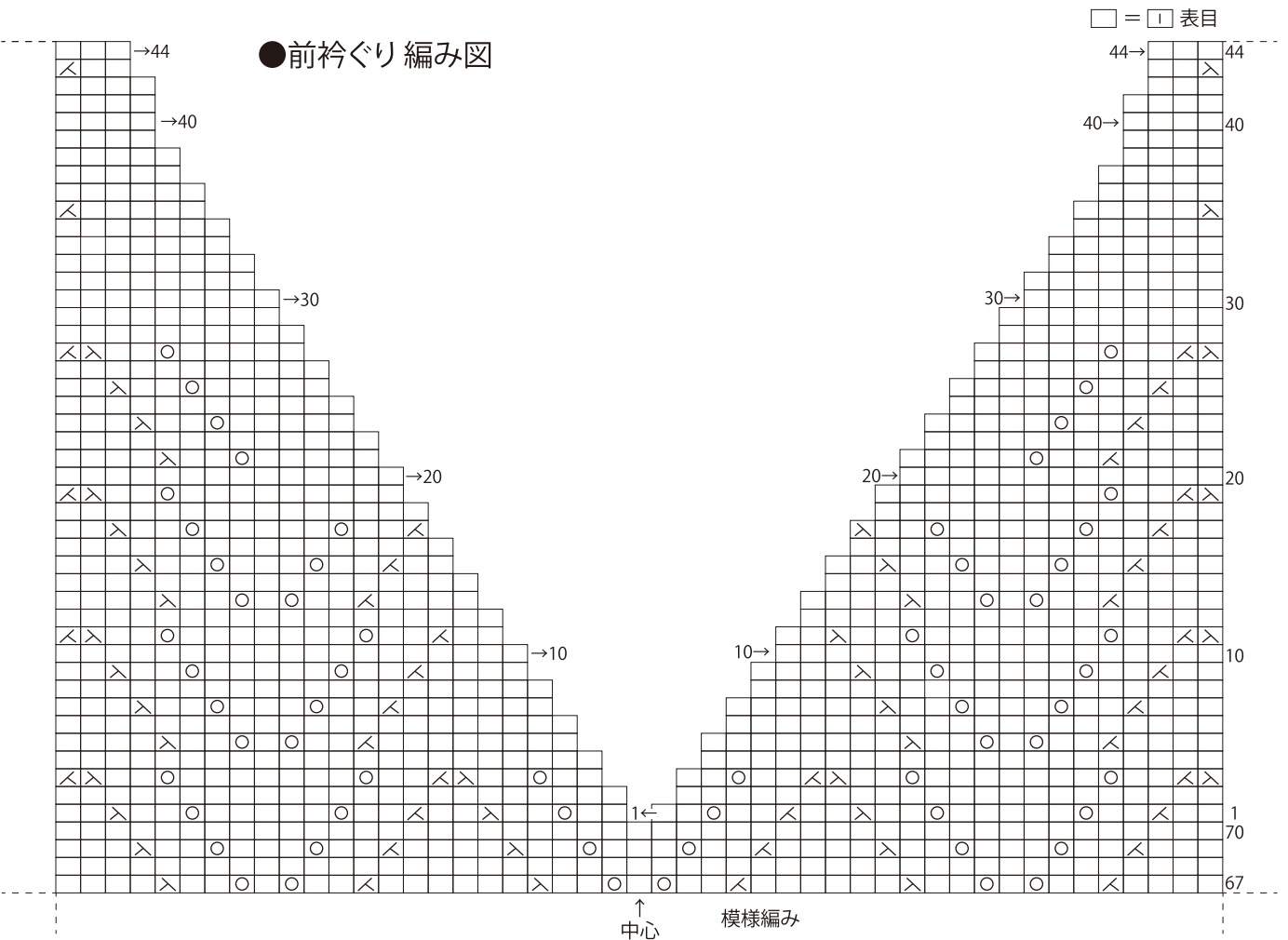
●身頃編み図



●後衿ぐり編み図



●前衿ぐり編み図



●袖 編み図

□ = □ 表目

