

ガーター編みのハンカチ



【b】 【a】

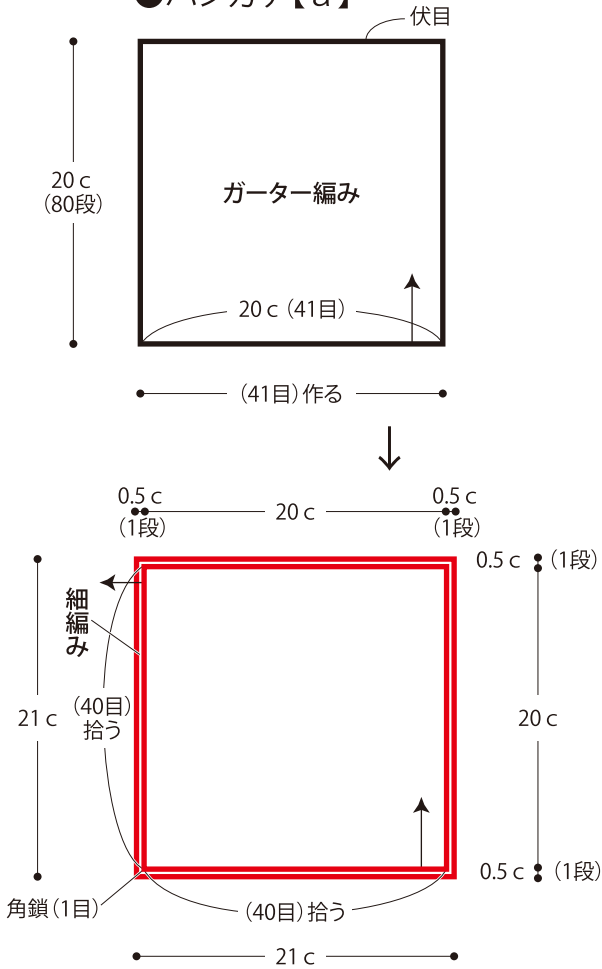
- 使用糸
【a】609-12/マシュマロコットン/30g
【b】609-16/マシュマロコットン/25g
- 使用針・用具
【a】棒針5号、かぎ針4/0号
【b】棒針5号
- 出来上がり寸法
【a】21cm角 【b】20cm角
- ゲージ(10cm平方)
ガーター編み 20.5目×40段

●編み方

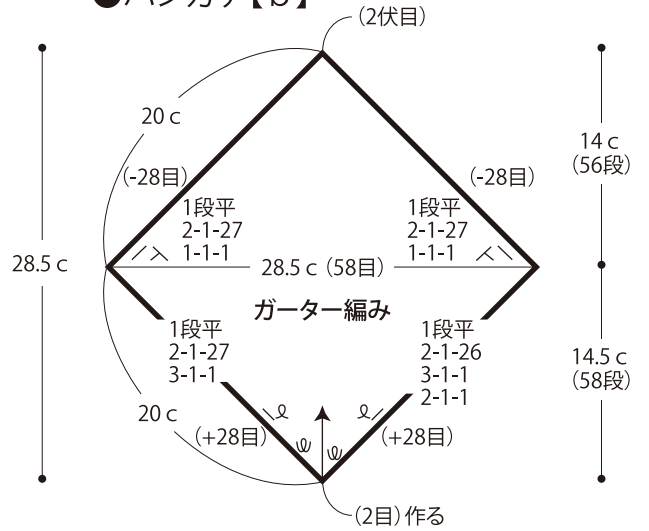
※ガーター編みは2本どり、細編み・鎖編みは1本どりで編みます。
ハンカチ・・・指でかける作り目を作り、ガーター編みで【a】は増減目なし、【b】は増減目しながら編みます。編み終わりは伏せ止めをします。【a】は続けて周囲より目を拾い、辺を細編み、角を鎖1目で輪に編みます。
★ゲージは編み手により異なりますので、ゲージが合わない場合は針の号数を替えるなどして調整しながら編んでください。

※ガーター編みは(5号針)、細編み・鎖編みは(かぎ針4/0号)で編む

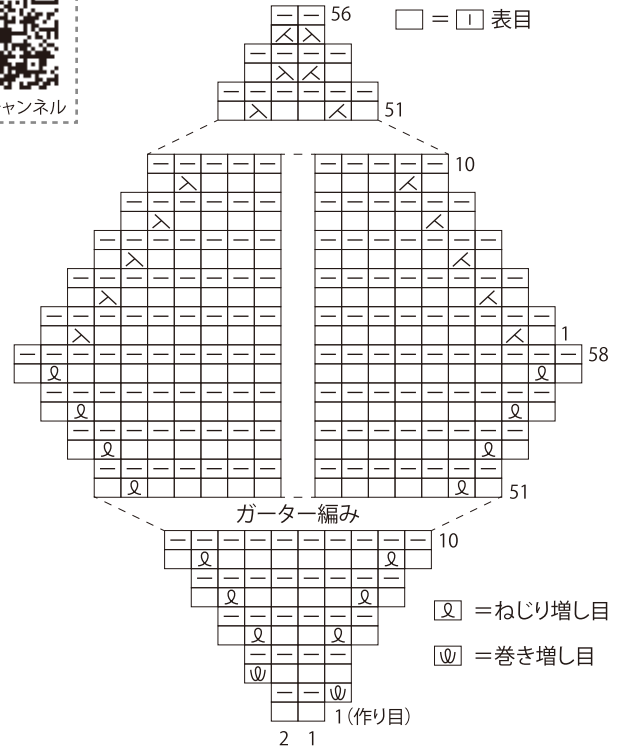
●ハンカチ【a】



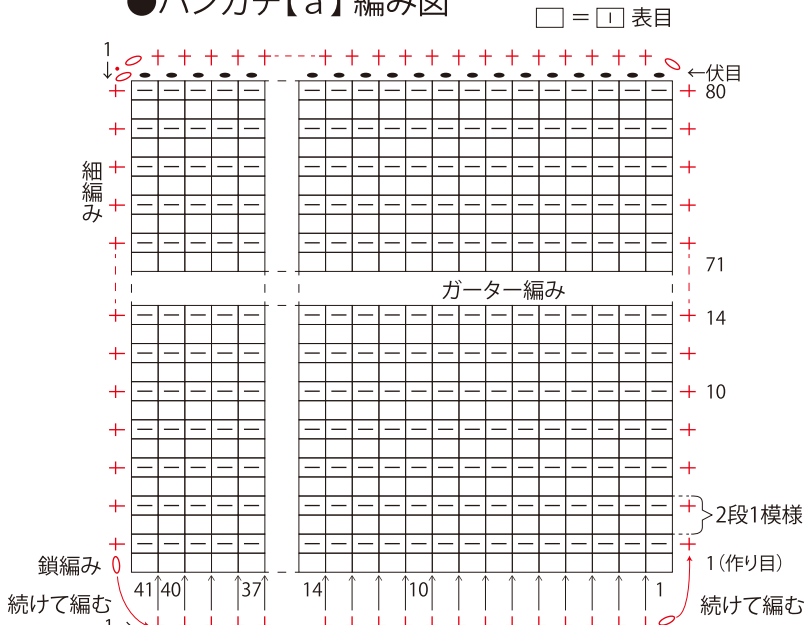
●ハンカチ【b】



●ハンカチ【b】編み図



●ハンカチ【a】編み図



Point!

細編みは段から拾う際には、2段毎1目、目から拾う際には、目と目の間より1目ずつ拾います。