

編み込み模様のミトン



- 使用糸
1373-04/Melangina(メランジーナ) / 30g
1373-07/Melangina(メランジーナ) / 15g
1370-03/WHIPS(ホイップス) NEW(太) / 15g
- 使用針・用具(4本棒針又は輪針)
棒針9号・7号
- 出来上がり寸法
手の平まわり20cm 長さ23.5cm
- ゲージ(10cm平方)
2目ゴム編み 22.5目×26.5段
編み込み模様・メリヤス編み 18目×22.5段
※2目ゴム編みは(7号針)、他は(9号針)で編む

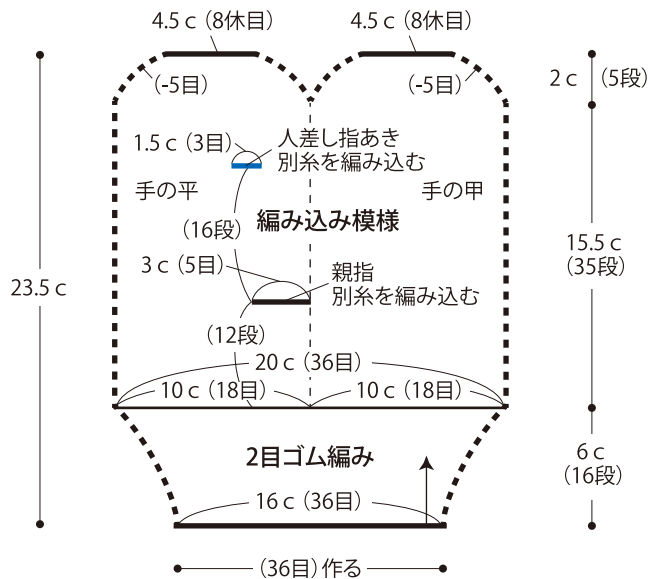
●編み方

本体・・・指でかける作り目を作り、わにします。2目ゴム編み、編み込み模様で輪に編みます。途中、親指位置と人差し指あき位置に別糸を編み込みます。編み終わりは休みにしてメリヤスはぎをします。
※人差し指あきは右ミトンのみです。
親指・・・別糸を解いて目を拾い、メリヤス編みで輪に編みます。最終段の目に糸を通して絞ります。
人差し指あき・・・別糸を解いて、解いた目を裏から引き抜き止めをします。

★ゲージは編み手により異なりますので、ゲージが合わない場合は針の号数を替えるなどして調整しながら編んでください。

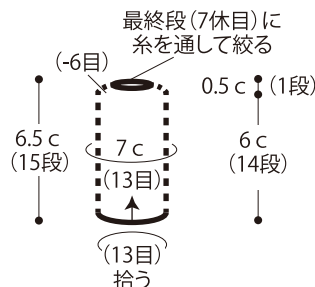
●本体(右ミトン) ※左ミトンの親指位置は右ミトンと左右対称に作る

※配色は編み図参照



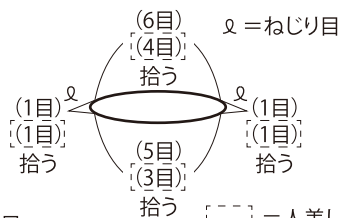
●親指 メリヤス編み

メランジーナcol.07

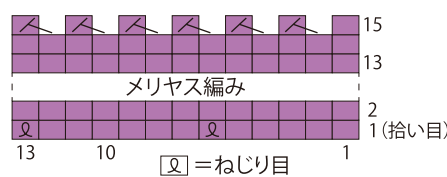


ごしやう産業 YouTube チャンネル

親指・人差し指あきの目の拾い方



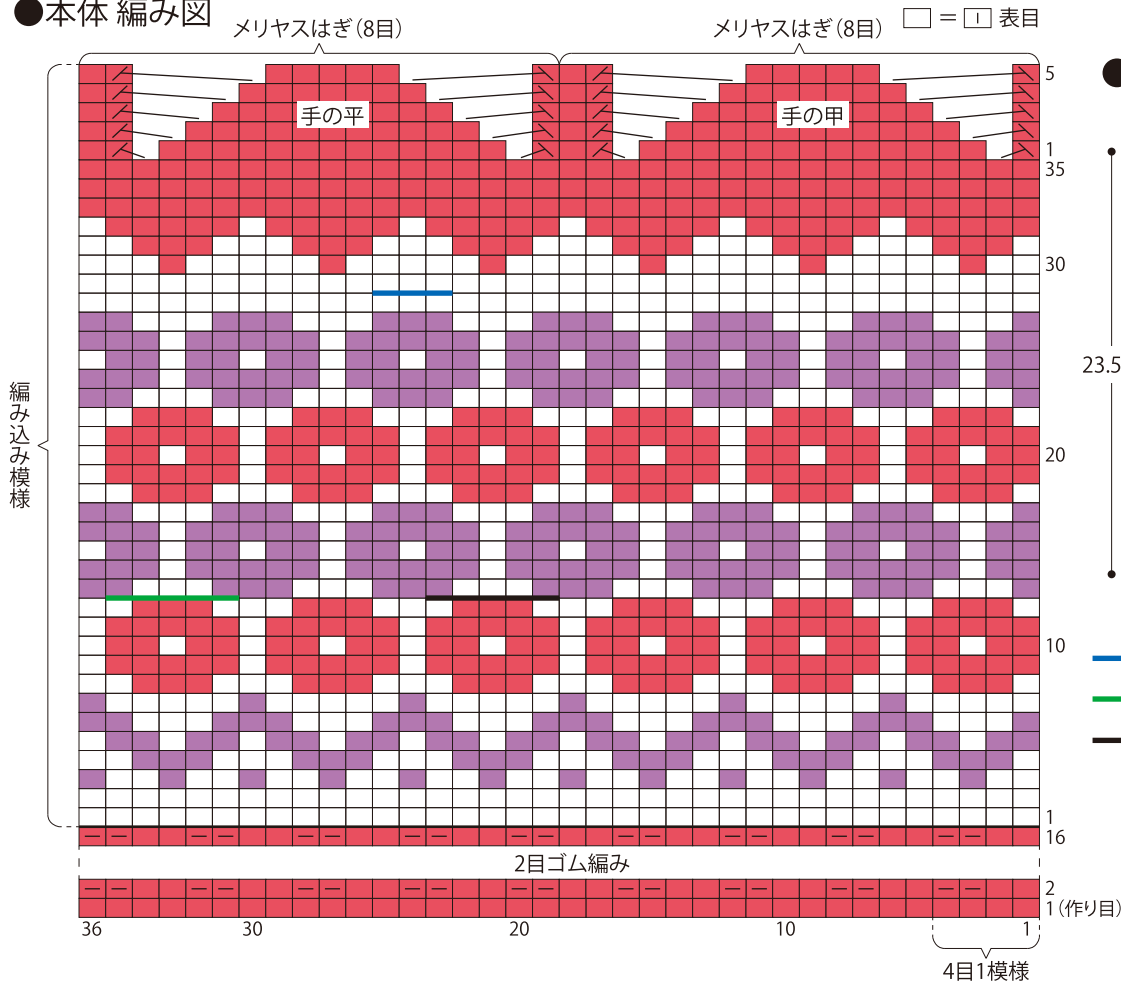
●親指 編み図



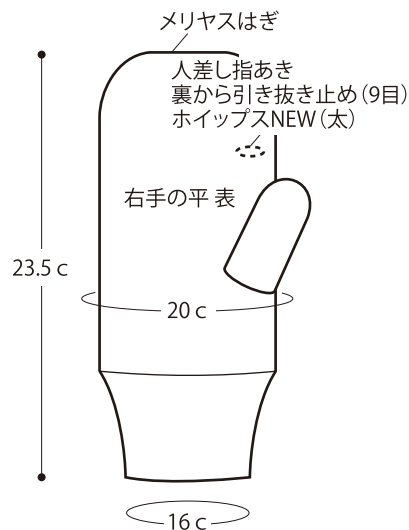
Point!

引き抜き止めはきつくない様に気をつけて編みましょう。

●本体 編み図



●出来上がり



- = 人差し指あき位置(3目・右手のみ)
- = 左親指位置(5目)
- = 右親指位置(5目)

- = メランジーナcol.07
- = ホイップスNEW(太)
- = メランジーナcol.04