

かぎ針編みのハンカチ



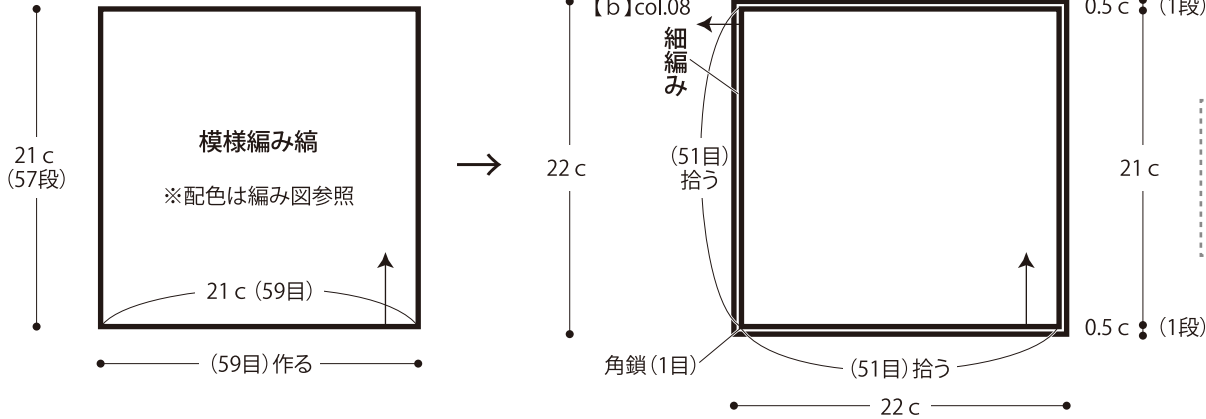
- 使用糸
【a】1372-01/コットンママ/15g
1372-04/コットンママ/20g
【b】1372-02/コットンママ/15g
1372-08/コットンママ/20g
- 使用針・用具
かぎ針4/0号
- 出来上がり寸法
22cm角

- ゲージ(10cm平方)
模様編み縞 28目×27段
- 編み方

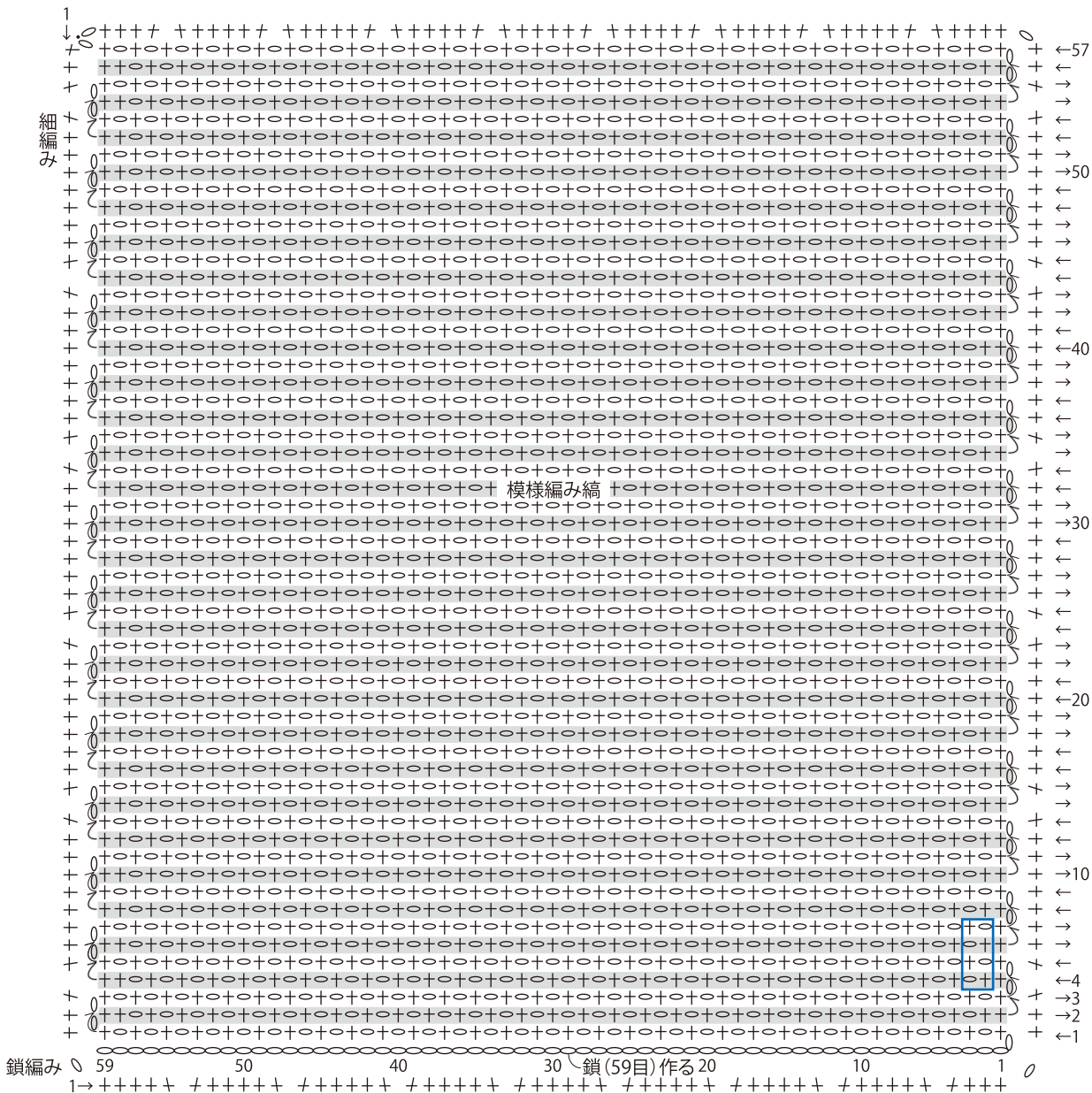
ハンカチ・・・鎖の作り目を作り、模様編み縞で編みます。続けて周囲より目を拾い、辺を細編み、角を鎖1目で輪に編みます。

★ゲージは編み手により異なりますので、ゲージが合わない場合は針の号数を替えるなどして調整しながら編んでください。

●ハンカチ



●ハンカチ 編み図 ※色毎に糸を縦に渡して編む



Point!
糸を縦に渡す際、緩まない様に気をつけましょう。

- = 【a】col.01
 【b】col.02
- = 【a】col.04
 【b】col.08
- ↖ = 糸を渡す
- = 2目・4段1模様