



モチーフベスト



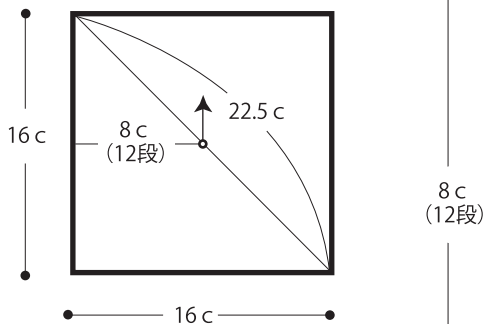
- 用意する毛糸
425-03・11/Pochette(ポシェット)/各35g
425-08/Pochette(ポシェット)/105g
425-09・12/Pochette(ポシェット)/各30g
- 使用針・用具
カギ針4/0号、12mm幅の合皮(32cm2本)
- 出来上り寸法
胸囲90cm 着丈49cm(肩ひも除く)

- ゲージ モチーフ 16cm角
- 編み方ポイント

モチーフ・・・わの作り目を作り、配色図を参照して指定枚数編みます。
 まとめ・・・図を参照してモチーフ同士を巻きかがります。上側に細編みのすじ編みを編みます。肩ひもをつけます。フリンジを96箇所につけます。

★ゲージは編み手により異なります。ゲージが合わない場合は針の号数を替えて編んでください。又はゲージを取り直して編んでください。

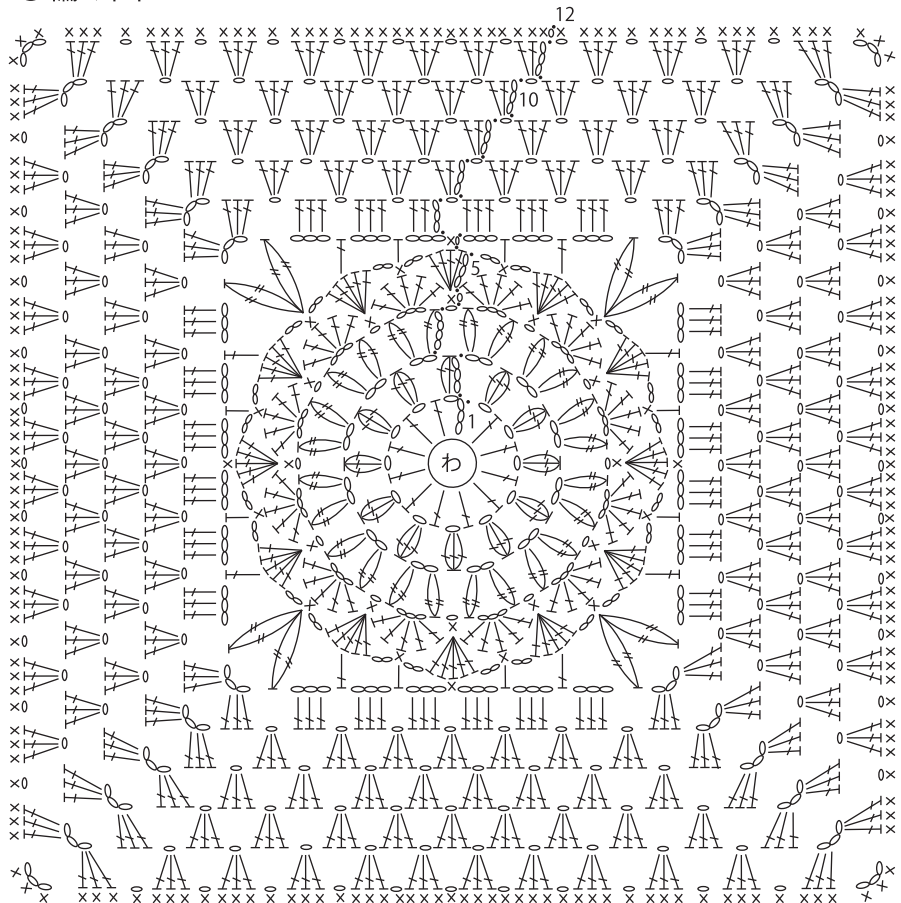
●モチーフ 8枚(カギ針4/0号)



●配色図

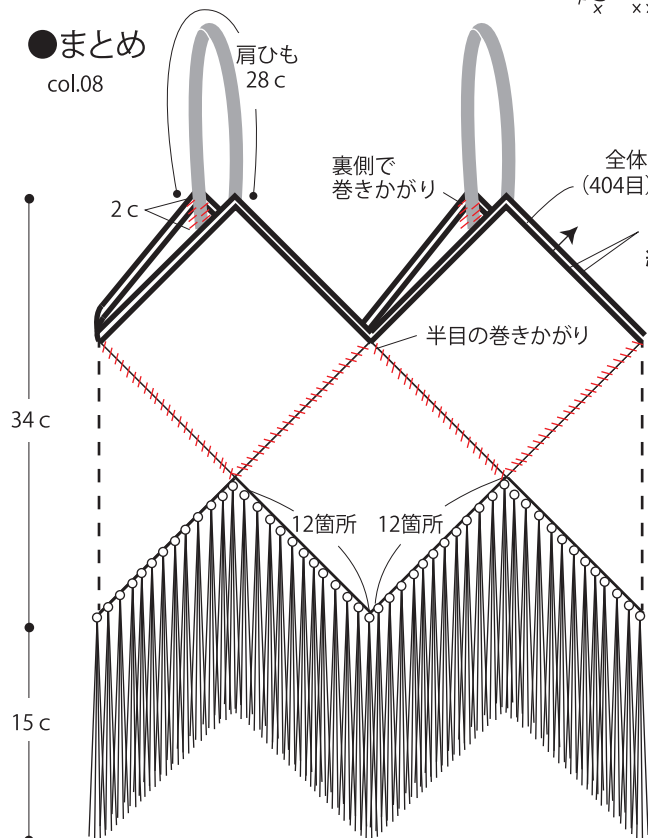
段数	色番
12	
11	col.08
10	col.11
9	col.03
8	col.09
7	
6	col.12
5	col.08
4	col.11
3	col.03
2	col.09
1	col.12

●編み図



●まとめ

col.08

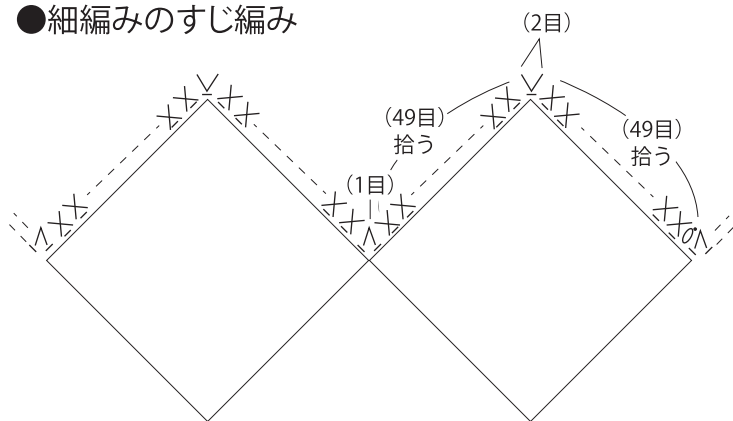


× = 細編みのすじ編み目

⊕ = 長々編み2目の玉編み目

⊕ = 長編み3目の玉編み目

●細編みのすじ編み



※フリンジは34cmを4本、2つ折りにして96箇所つける