



2Wayカーディガン



●用意する毛糸

1256-07/rocco-Botanical-
(ロッコ-ボタニカル)/365g

●使用針・用具

棒針5号・3号、ボタン18mm 5個

●出来上がり寸法

胸囲101cm ゆき丈70cm
着丈48.5cm

●ゲージ(10cm平方)

模様編み A 22.5目×36段

模様編み B 27.5目×36段

●編み方ポイント

後身頃・・・一般的な作り目を作り、1目ゴム編み、模様編みA・Bを編みます。
前身頃・・・後身頃と同様に編み始め、1目ゴム編み、メリヤス編み、模様編みA・Bを編みます。

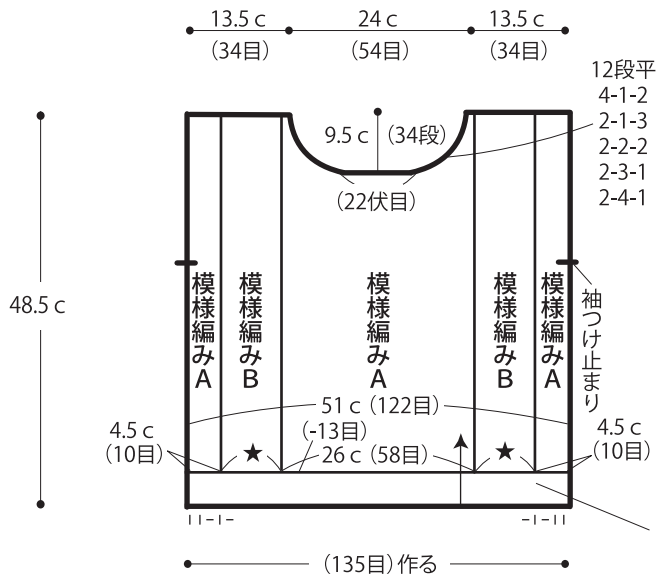
袖・・・身頃と同様に編み始め、1目ゴム編み、模様編みAを編みます。編み終わりは、伏せ止めをします。

まとめ・・・肩は引き抜きはぎをします。前端・後衿ぐりから目を拾い、前立て・後衿を1目ゴム編みで編みます。右前立ては、ボタンホールを作りながら編みます。編み終わりは、表目は表目、裏目は裏目を編んで伏せ止めをします。袖を身頃に引き抜きとじでつけます。脇と袖下をすくいとじします。

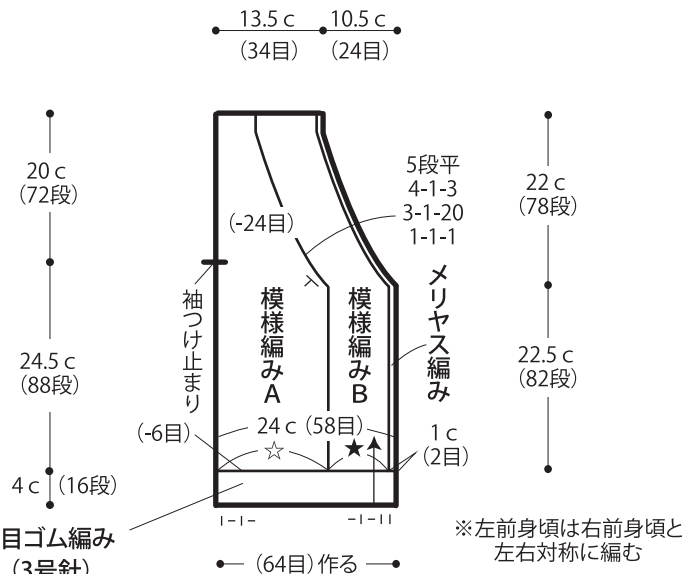
※お好みで前後どちらにも着ていただけます。

★ゲージは編み手により異なります。ゲージが合わない場合は針の号数を替えて編んでください。又はゲージを取り直して編んでください。

●後身頃 1目ゴム編み以外は(5号針)

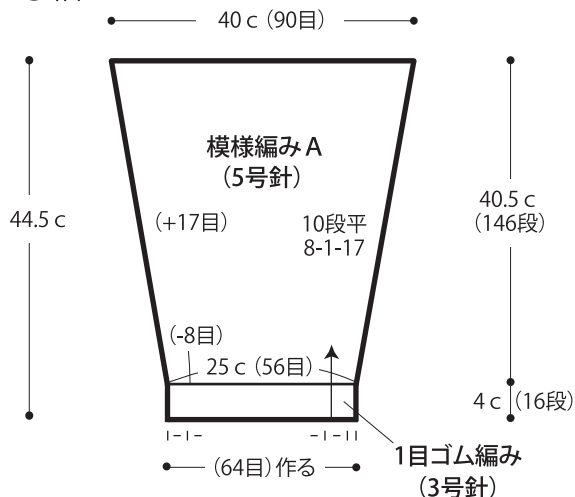


●右前身頃 1目ゴム編み以外は(5号針)

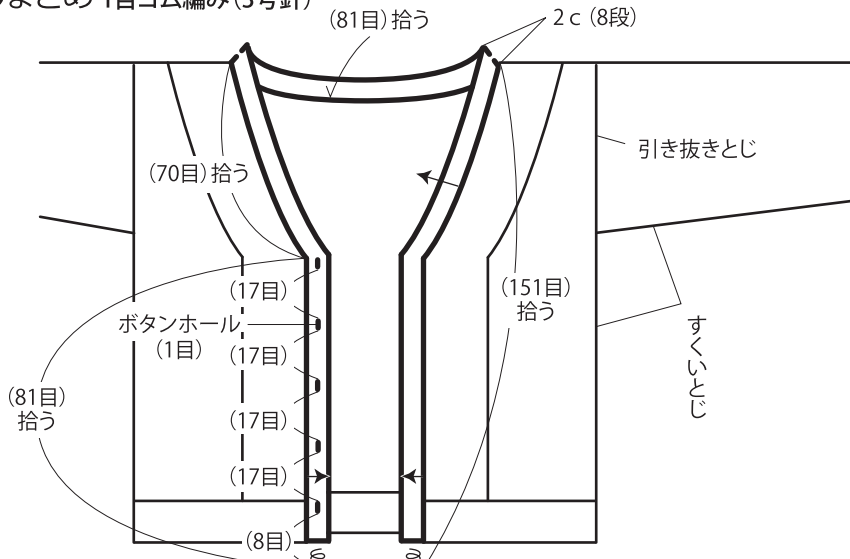


★ = 8c (22目) ☆ = 15c (34目)

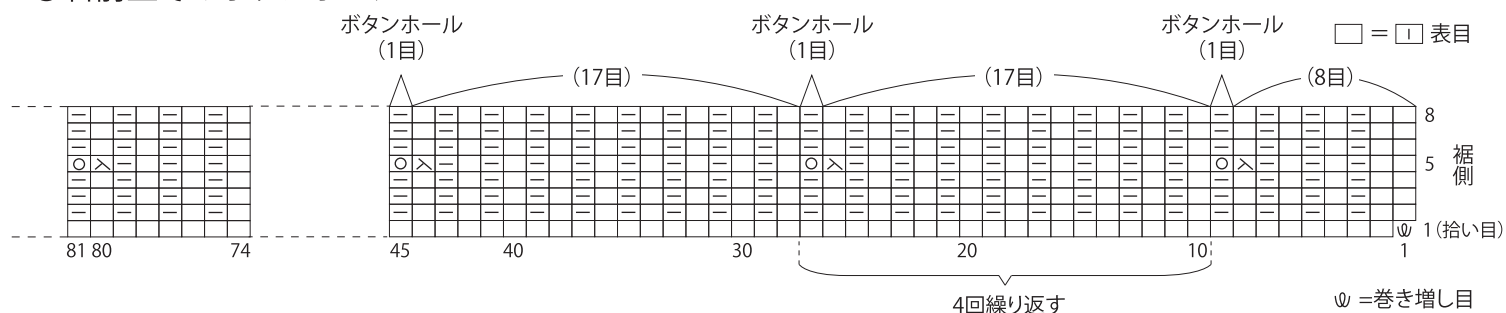
●袖



●まとめ 1目ゴム編み(3号針)



●右前立てのボタンホール



●右前身頃

□ = □ 表目

