

ケープ



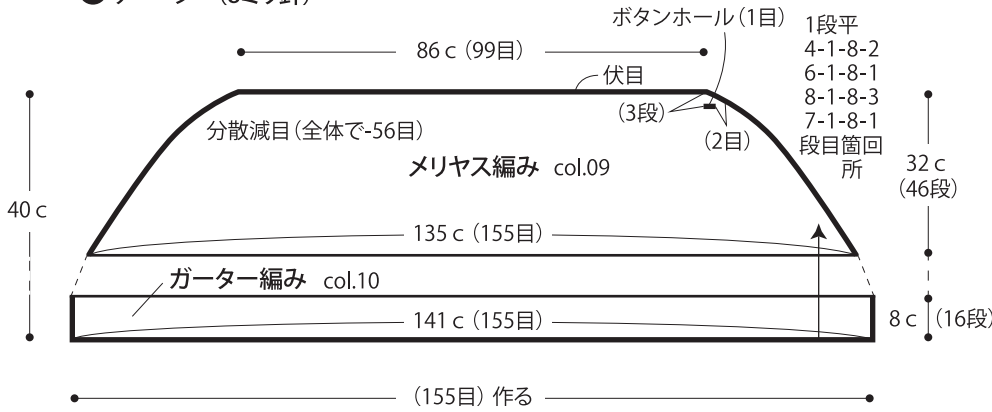
- 用意する毛糸
1289-09/break wool(ブレイクウール) / 275g
1289-10/break wool(ブレイクウール) / 115g
- 使用針・用具
棒針8ミリ、ボタン直径25mm 1個
- 出来上がり寸法
着丈40cm
- ゲージ(10cm平方)
メリヤス編み 11.5目×14.5段
ガーター編み 11目×20段

●編み方ポイント

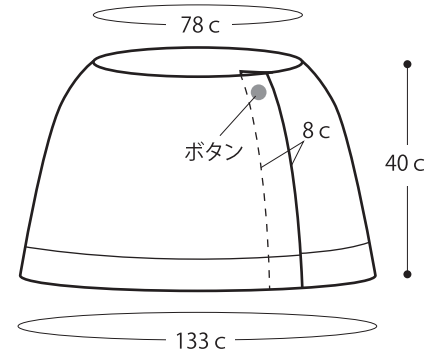
ケープ・・・一般的な作り目を作り、ガーター編みを編み、続けてメリヤス編みを分散減目で編みます。途中、ボタンホールを作りながら編みます。編み終わりは伏せ止めをします。

★ゲージは編み手により異なります。ゲージが合わない場合は針の号数を替えて編んでください。又はゲージを取り直して編んでください。

●ケープ (8ミリ針)



●出来上がり



●編み図

□ = □ 表目

