



ノースリーブ



●用意する毛糸

1262-04/コットン・ニート(S)・ラメ Tiara (ティアラ) / 260g

●使用針・用具

棒針5号、カギ針5/0号

●出来上り寸法

胸囲88cm 背肩幅36cm 着丈57cm

●ゲージ(10cm平方)

メリヤス編み 22目×30段

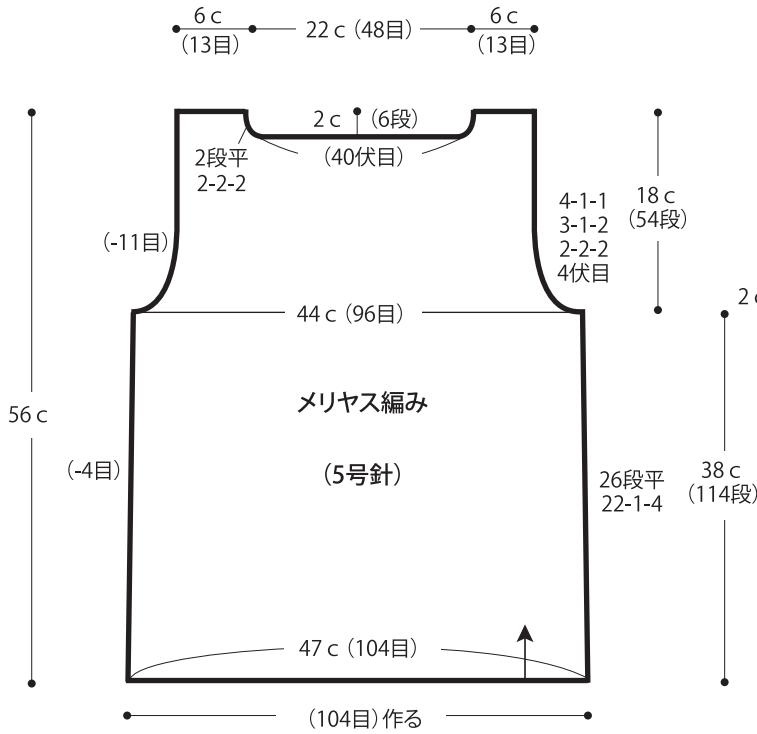
模様編み 22目×32.5段

●編み方ポイント

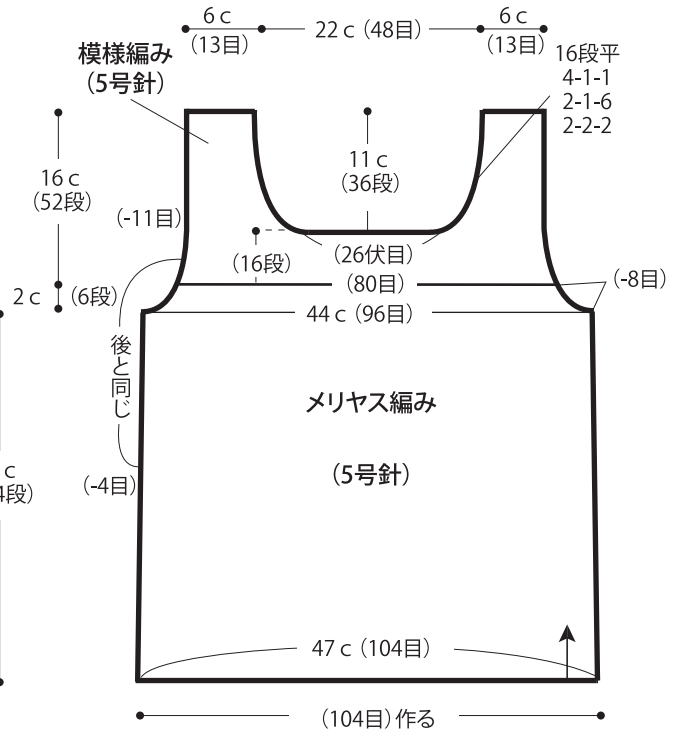
身頃・・・一般的な作り目を作り、メリヤス編みを編みます。前身頃のみ、指定の位置より模様編みを編みます。
まとめ・・・肩を引き抜きはぎ、脇をすくいとじします。裾・衿ぐり・袖ぐりより目を拾い縁編みを輪に編みます。

★ゲージは編み手により異なります。ゲージが合わない場合は針の号数を変えて編んでください。又はゲージを取り直して編んでください。

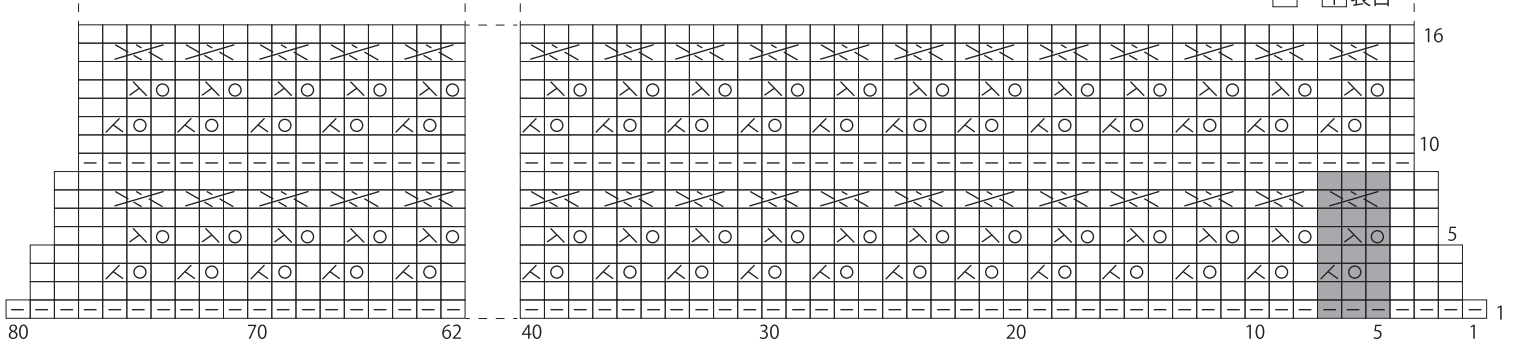
●後身頃



●前身頃

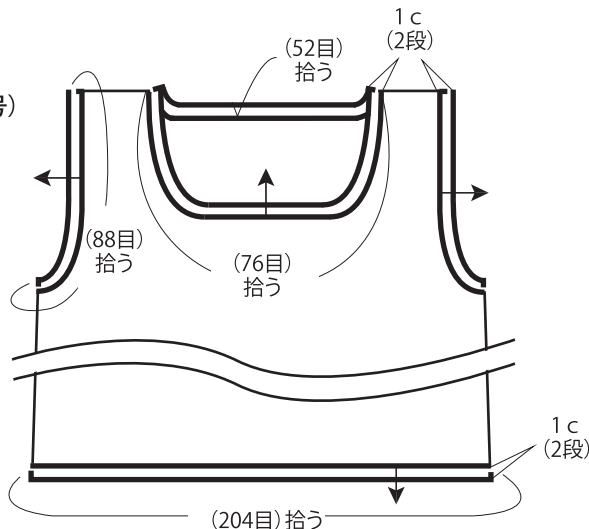


●模様編み



●縁編み

(カギ針5/0号)



☒ = 左上1目交差(下側2目)

■ = 3目・8段1模様

●縁編み

