



# 04.イレギュラーヘムニット

10ページの作品

## ●用意する毛糸

1258-01/Madonna(マドンナ)/260g

## ●使用針・用具

棒針7号、カギ針5/0号、ボタン直径10mm 1個

## ●出来上り寸法

胸囲93cm ゆき丈33.5cm 後着丈61cm

## ●ゲージ(10cm平方)

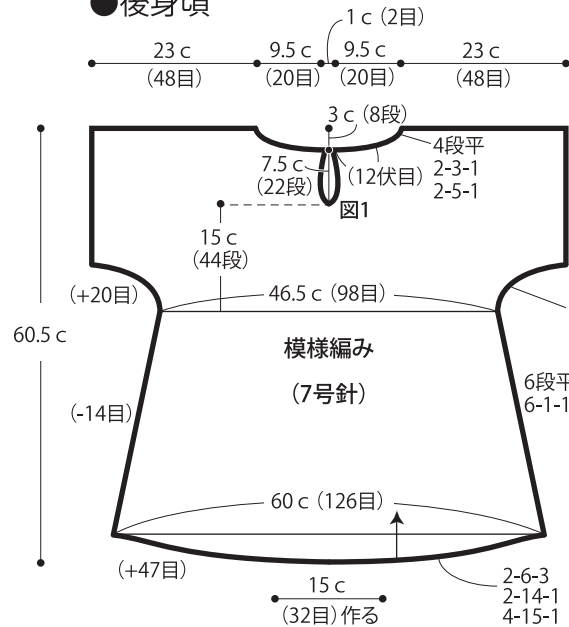
模様編み 21目×29段

## ●編み方ポイント

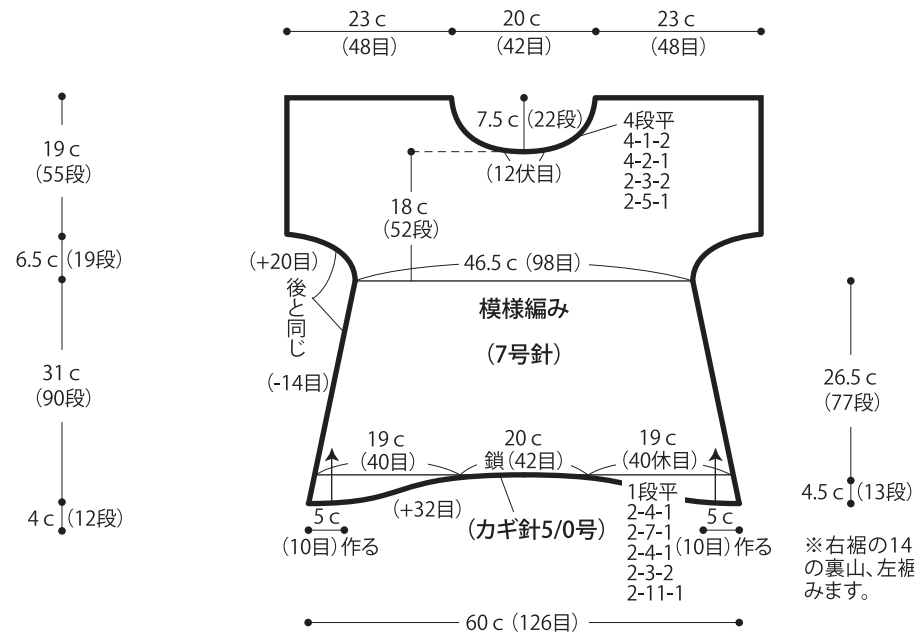
身頃・・・一般的な作り目を作り、模様編みで編みます。裾と袖下は巻き増し目を作ります。前身頃は裾(中央)の鎖を1本編んでおき、左裾から編み始め13段目で休み目にします。左右対称に右裾を編み、14段めに続けて、編んでおいた鎖の裏山と左裾の休み目より目を拾い編みます。

まとめ・・・肩は引き抜きはぎ、脇はすくいとじ、袖下はメリヤスはぎをします。裾・衿ぐり・袖口からそれぞれ目を拾い縁編みを輪に編みます。※後衿あきは編み図を参照して編みます。

## ●後身頃

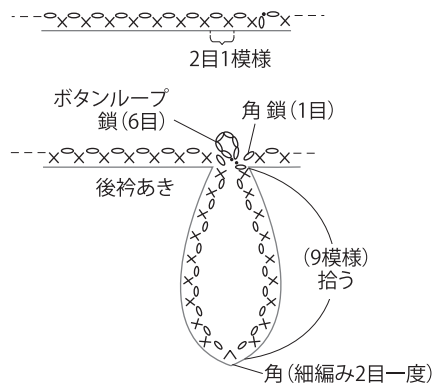


## ●前身頃

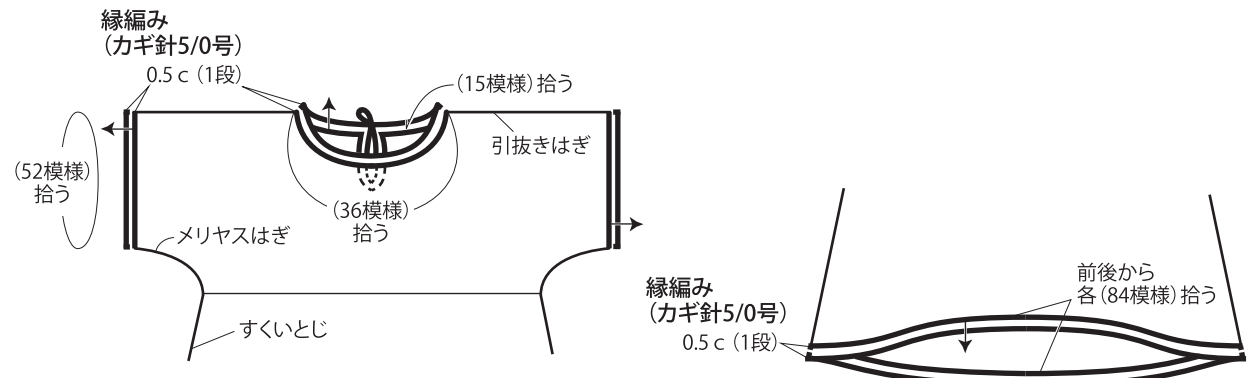


※右裾の14段めに続けて鎖(42目)の裏山、左裾の目(40休目)を拾い編みます。

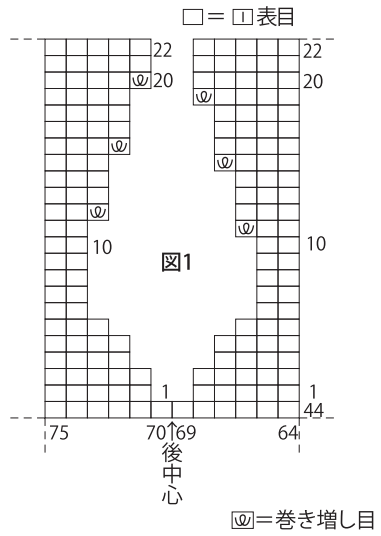
## ●縁編み



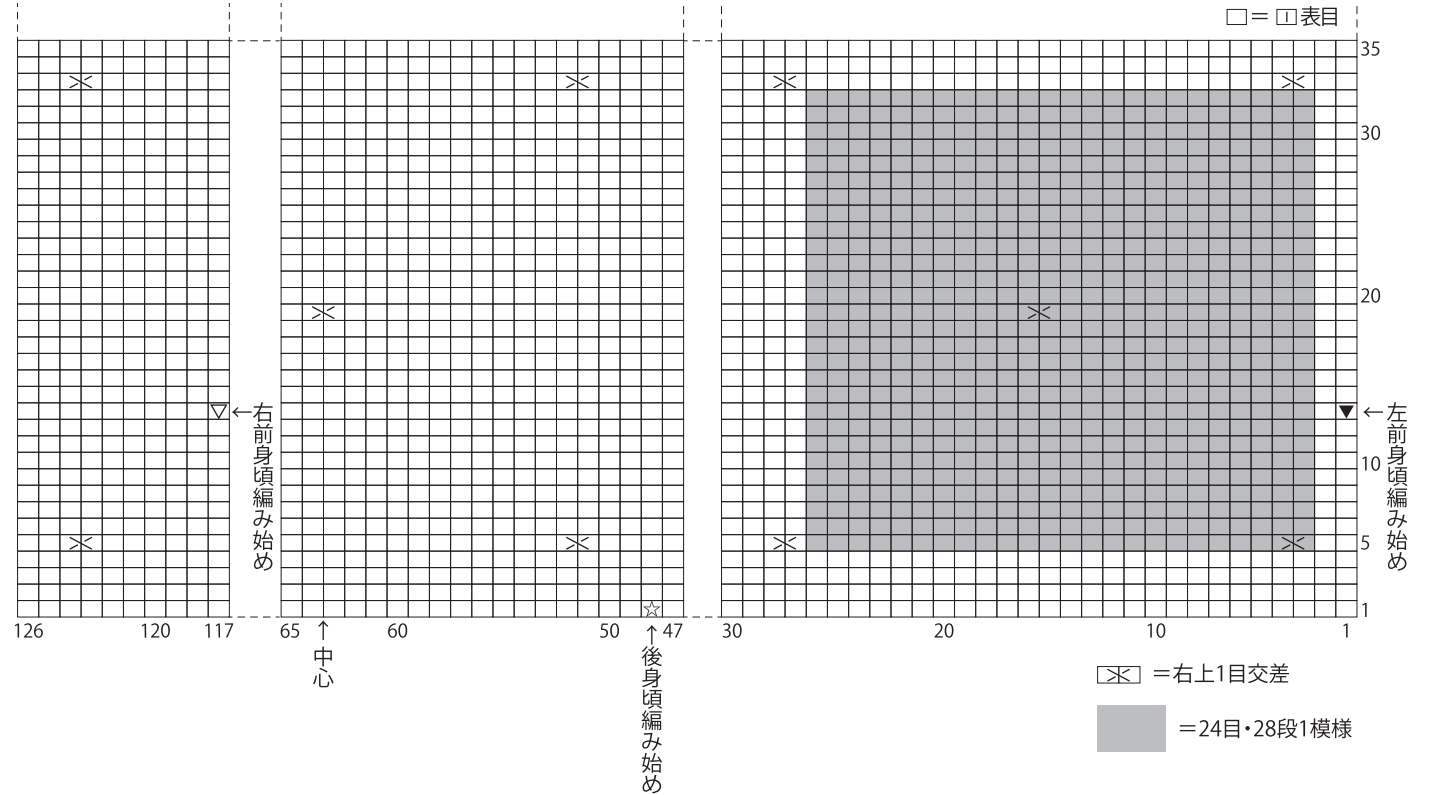
## ●まとめ



●後衿あき



●模様編み



★ゲージは編み手により異なります。ゲージが合わない場合は、針の号数を変えて編んでください。又はゲージを取り直して編んでください。