



# 01.ストライプニット

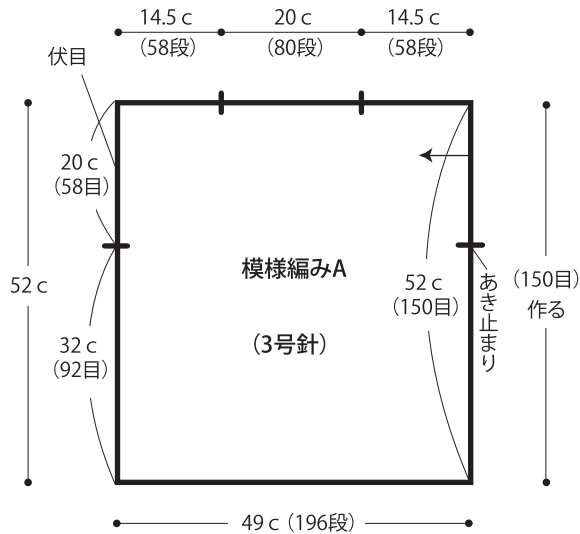
- 用意する毛糸  
1201-01/NEWシャインコットン/125g  
1201-07・18/NEWシャインコットン/各15g  
1201-08/NEWシャインコットン/20g
- 使用針・用具  
棒針3号、カギ針4/0号、縄編み針
- 出来上り寸法  
胸囲98cm 背肩幅53cm 着丈54cm
- ゲージ(10cm平方)  
模様編みA 29目×40段  
模様編みB・B'・C・D・E・F・G・H 28目×40段

# 03 ページの作品

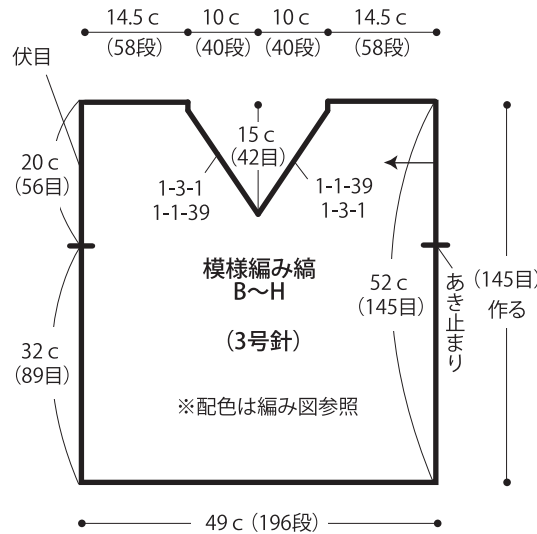
## ●編み方ポイント

後身頃・・・一般的な作り目を作り、模様編みAで編みます。編み終わりは伏せ止めをします。  
前身頃・・・後身頃と同様に編み始め、色をかえながら編み図を参照して模様編み縞で編みます。編み終わりは伏せ止めをします。  
まどめ・・・肩はすくいとじ、脇はメリヤスはぎをします。裾・衿ぐり・袖ぐりから目を拾い、縁編みを往復編みで輪に編みます。

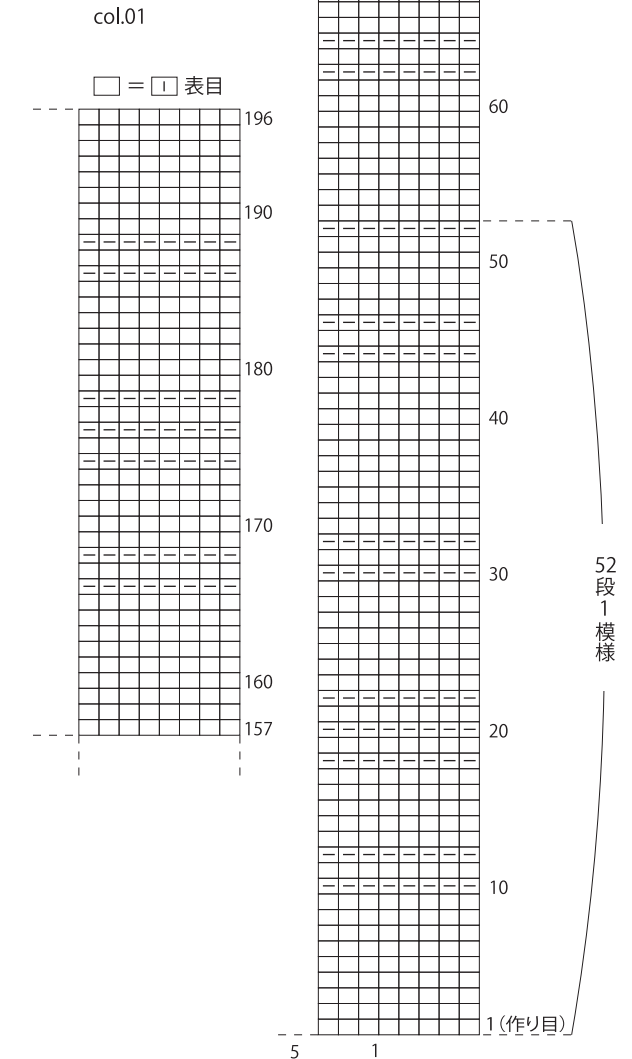
## ●後身頃 col.01



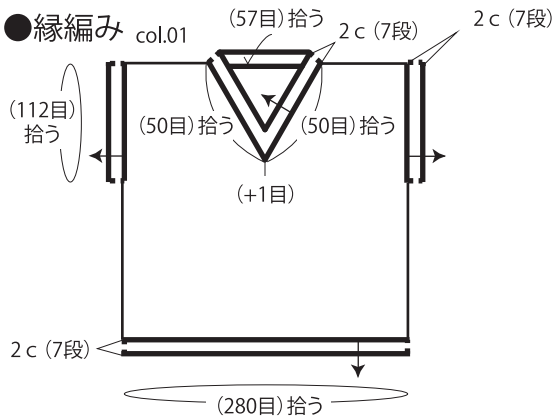
## ●前身頃



## ●模様編みA



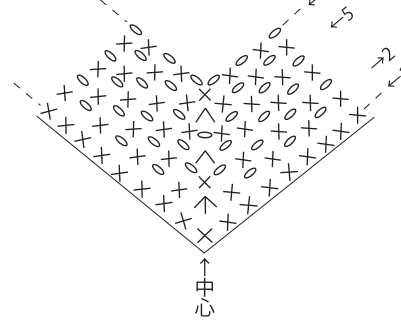
## ●縁編み col.01



## ●縁編み (カギ針4/0号)

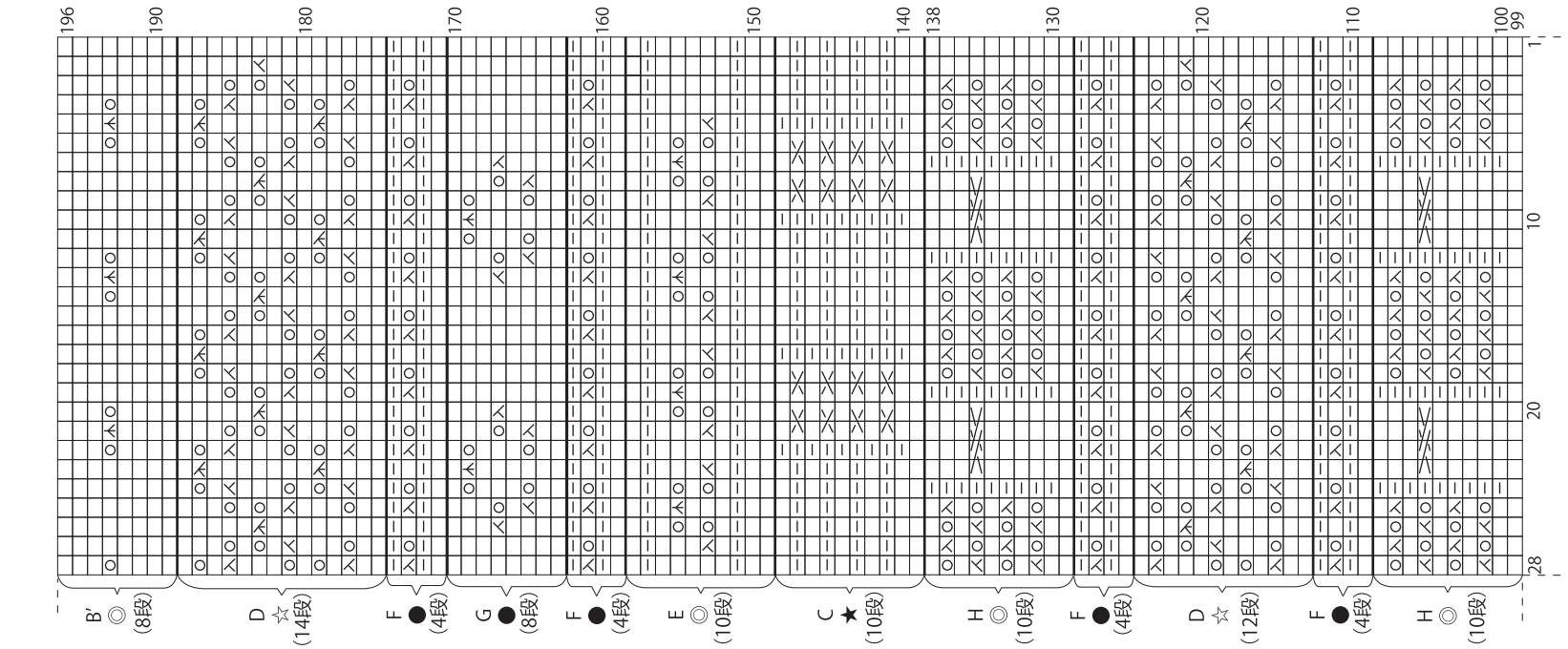


## ●V衿先の編み方 (カギ針4/0号)



● 模様編み縮 B~H

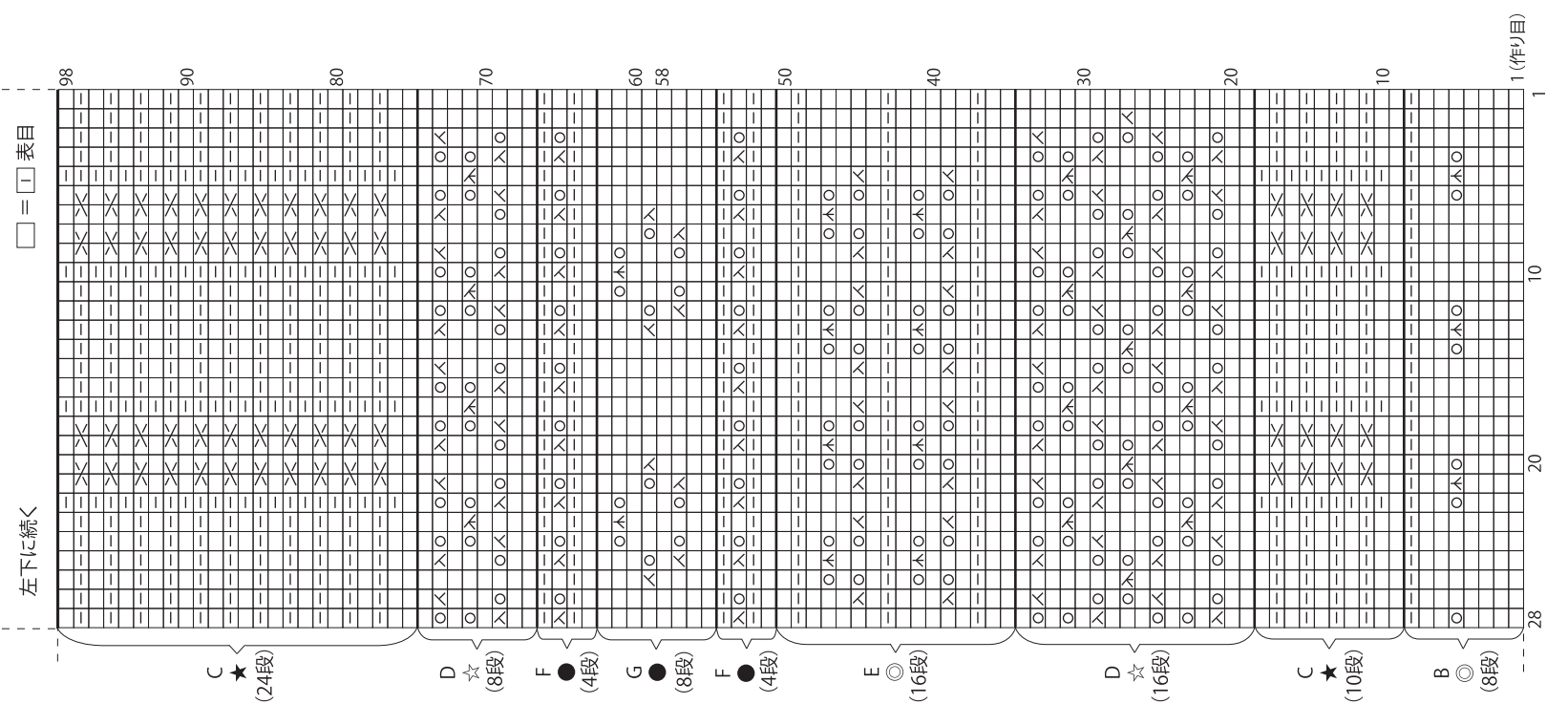
◎ = col.01    ● = col.07  
 ☆ = col.08    ★ = col.18



☒ = 右上2目交差

B・B' = 8目1模様  
 C = 12目1模様  
 D・E = 6目1模様

F = 3目1模様  
 G = 13目1模様  
 H = 12目1模様



★ゲージは編み手により異なります。ゲージが合わない場合は、針の号数を変えて編んでください。又はゲージを取り直して編んでください。