



# 02.モダンショール

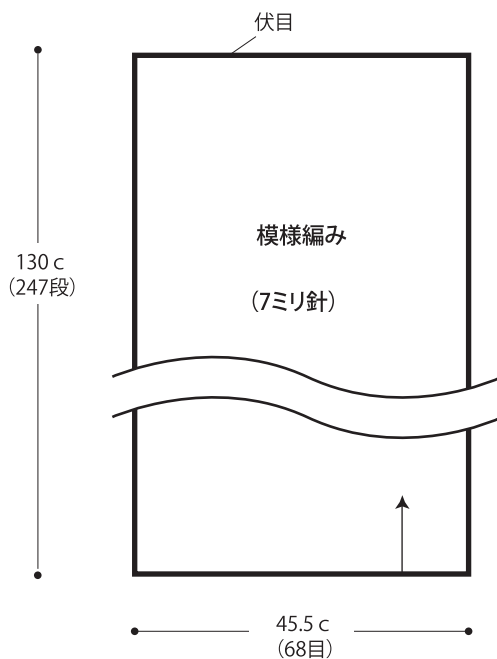
05 ページの作品

- 用意する毛糸  
1226-15/leclair(レクレール) / 595 g
- 使用針・用具  
棒針7ミリ、カギ針10/0号、縄編み針
- 出来上り寸法  
長さ132 c m 幅47.5 c m
- ゲージ(10 c m平方)  
模様編み 15目×19段

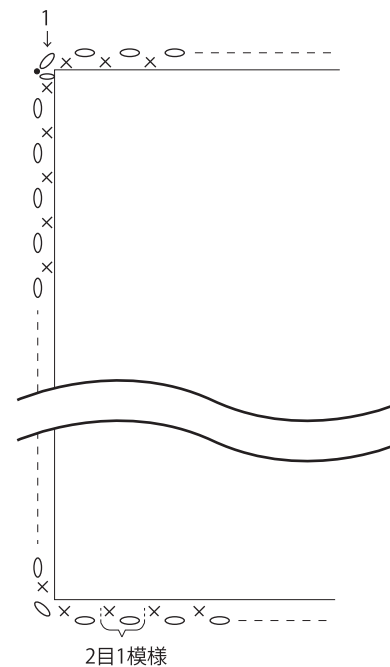
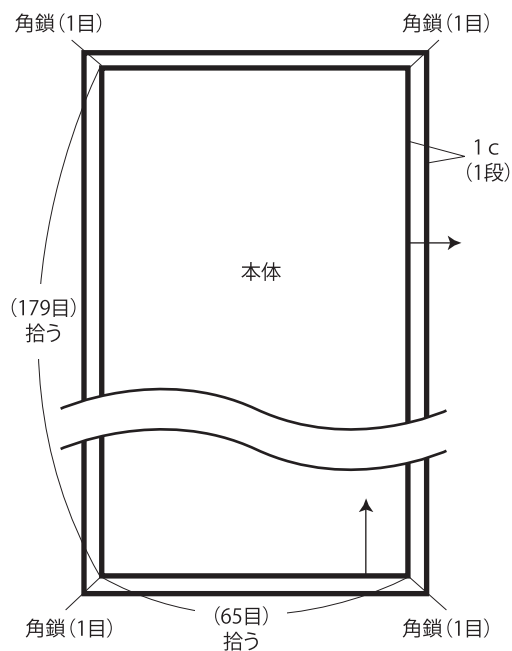
## ●編み方ポイント

本体・・・一般的な作り目を作り、模様編みで編みます。編み終わりは伏せ止めをします。(模様の都合上、奇数段ですので裏側からの伏せ止めになります。)  
まとめ・・・周囲に縁編みを1段、輪に編みます。

## ●本体



## ●縁編み (カギ針10/0号)



- = 右上1目交差
- = 左上1目交差
- = 右上2目と1目の交差(下側裏目)
- = 左上2目と1目の交差(下側裏目)
- = 右上3目交差
- = 左上3目交差
- = 右上2目交差
- = 3目・3段の玉編み目

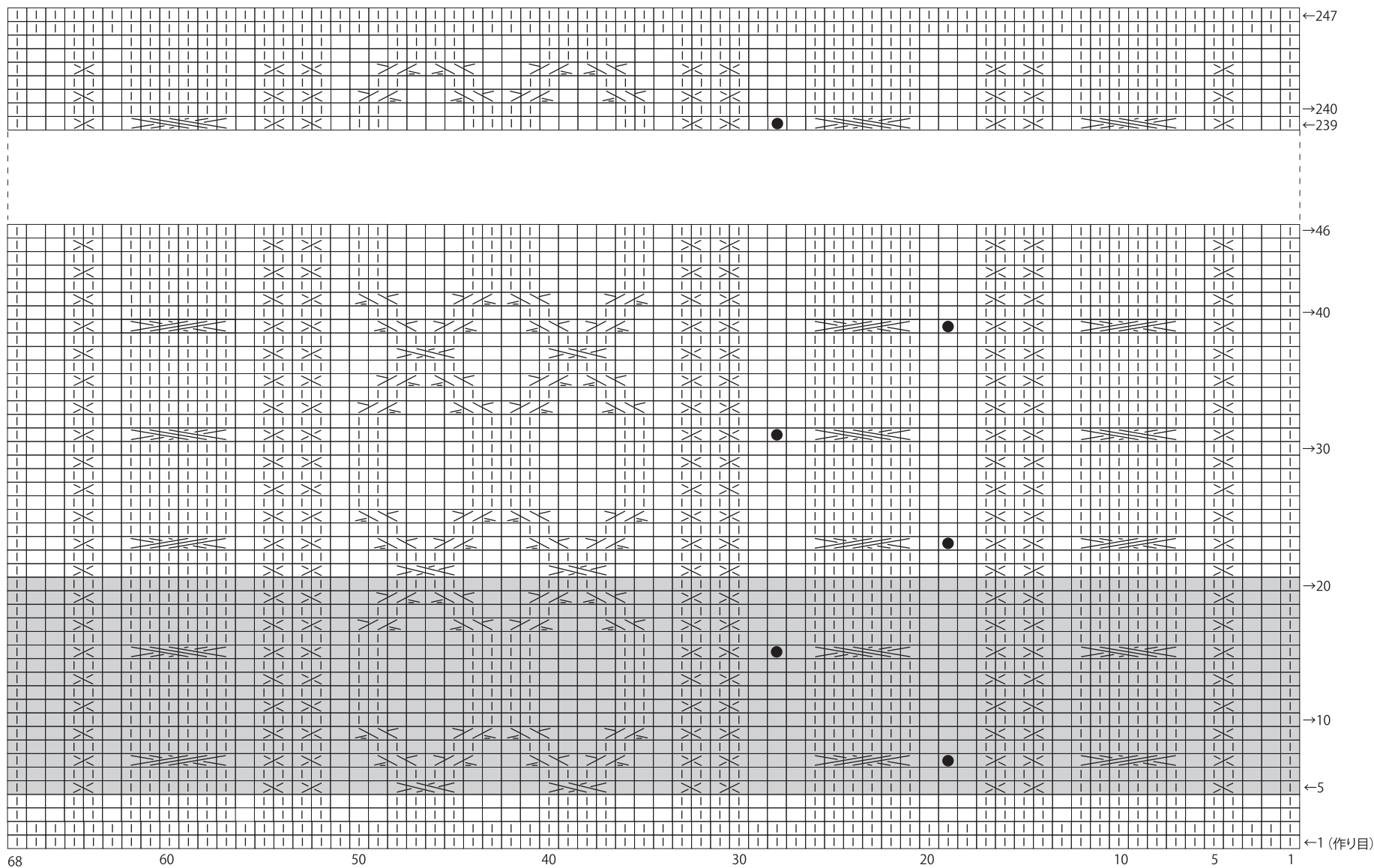
右上2目と1目の交差(下側裏目)の編み方は動画でご覧いただけます。

左上2目と1目の交差(下側裏目)の編み方は動画でご覧いただけます。

3目・3段の玉編み目は、3目・5段の玉編み目の編み方を参考にしてください。編み方は動画でご覧いただけます。

●模様編み

□ = □ 裏目



■ = 16段1模様

★ゲージは編み手により異なります。ゲージが合わない場合は、針の号数を替えて編んでください。又はゲージを取り直して編んでください。