

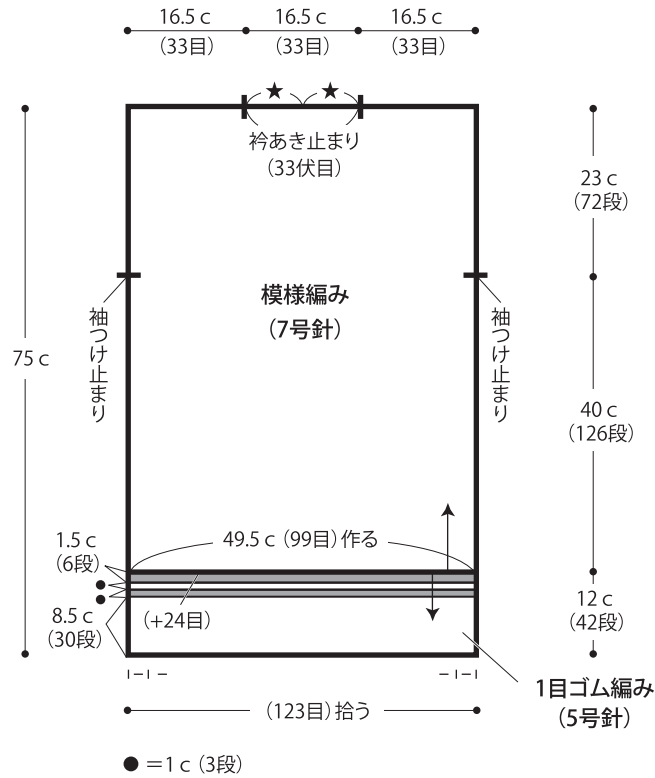


04.ロングチルデンカーデ

- 用意する毛糸
425-01/Pochette(ポシェット)/25g
425-08/Pochette(ポシェット)/270g
- 使用針・用具
棒針5号・7号、カギ針4/0号
- 出来上り寸法
ゆき丈31cm 着丈75cm
- ゲージ(10cm平方)
模様編み 20目×31.5段
1目ゴム編み 25目×35段

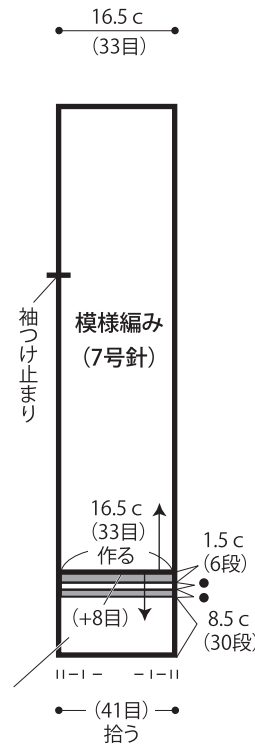
- 編み方ポイント
身頃・・・一般的な作り目を作り、模様編みで編みます。左前身頃は右前身頃と対称に編みます。編み始めから目を拾い、1目ゴム編みを編みます。編み終わりは伏せ止めをします。
前立て・衿・・・前身頃と作っておいた鎖目から目を拾い、1目ゴム編みを編みます。編み終わりは伏せ止めをします。
ポケット・・・一般的な作り目を作り、模様編みと1目ゴム編みで編みます。編み終わりは伏せ止めをします。
袖・・・肩を引き抜きはぎします。身頃から目を拾い、1目ゴム編みで編みます。編み終わりは伏せ止めをします。
まとめ・・・図を参照して、後衿の中心をすくいとじし、身頃にはいでつけます。脇、袖下を続けてすくいとじします。ポケットを指定箇所に巻きかがります。

●後身頃



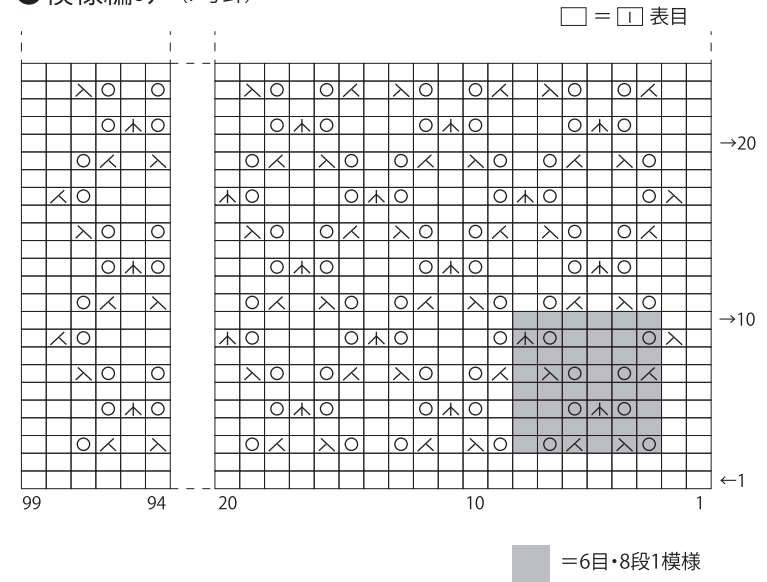
■ = col.01 (ピュアホワイト) □ = col.08 (インディコブルー)

●右前身頃

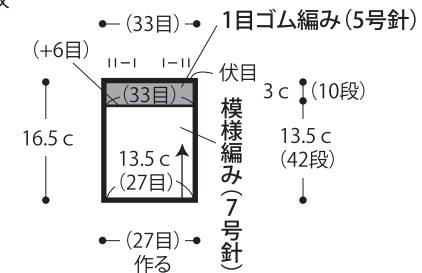


※左前身頃は右前身頃と対称に編みます。

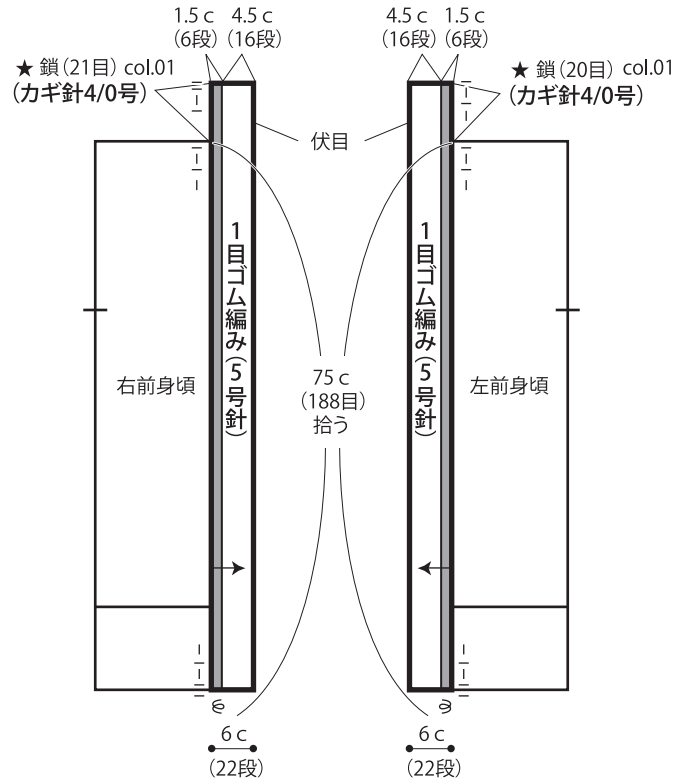
●模様編み (7号針)



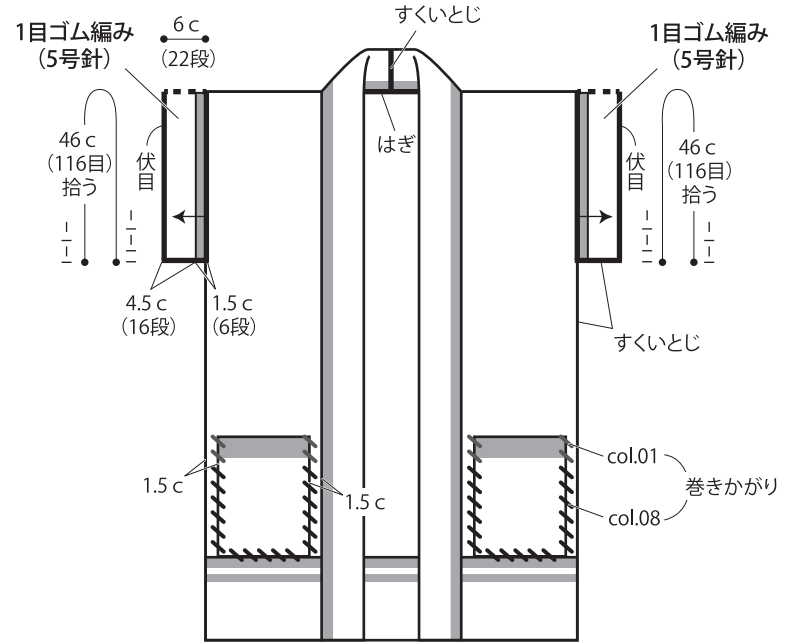
●ポケット 2枚



●前立て・衿



●まとめ



★ゲージは編み手により異なります。ゲージが合わない場合は、針の号数を変えて編んでください。又はゲージを取り直して編んでください。

Copyright © Gosyo Co.,Ltd. All Rights Reserved.