



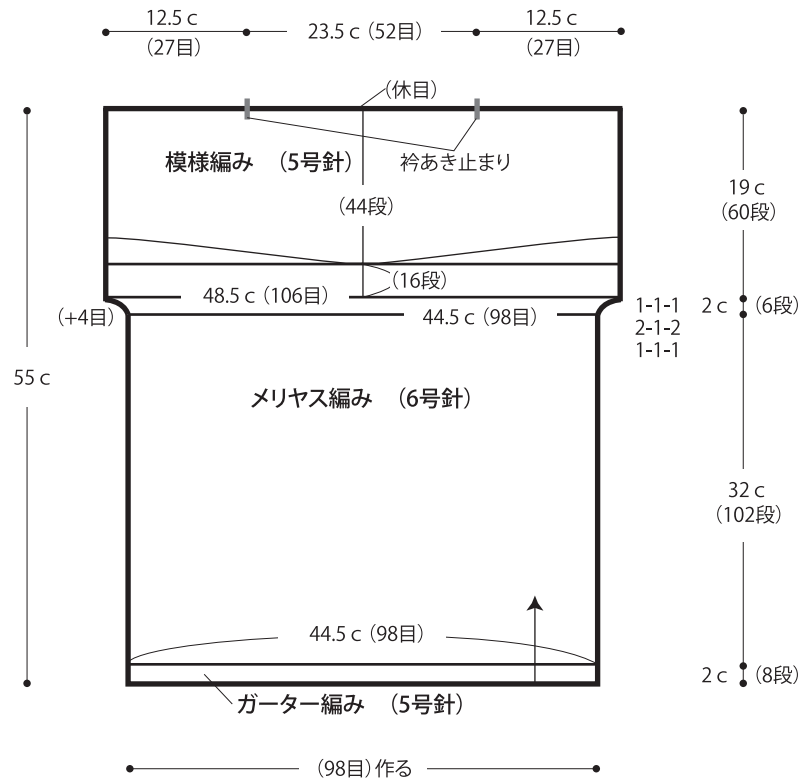
01. フレンチブル

- 用意する毛糸
1227-03/Felice(フェリス)《UV》/280g
- 使用針・用具(輪の箇所は4本棒針又は輪針)
棒針5号・6号
- 出来上り寸法
胸囲89cm ゆき丈26cm 着丈55cm
- ゲージ(10cm平方)
模様編み 22目×32段
メリヤス編み 22目×32段

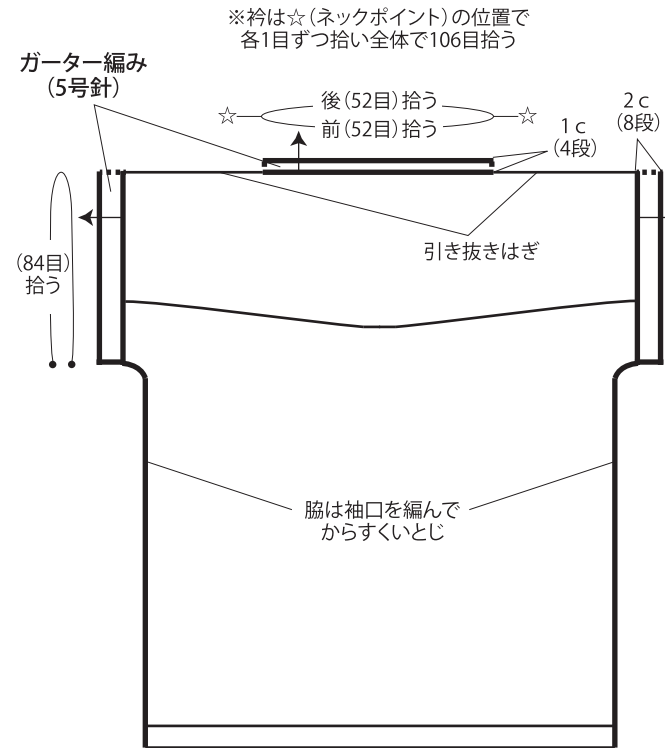
03 ページの作品

- 編み方ポイント
身頃・・・一般的な作り目を作り、ガーター編み、メリヤス編み、模様編みで編みます。同じ物を2枚編みます。
まとめ・・・肩を引き抜きはぎします。袖ぐりより目を拾い、ガーター編みで編みます。衿ぐりより目を拾いガーター編みを編みますがネックポイントで1目ずつ目を拾い、輪に編みます。衿ぐり・袖ぐりの編み終わりは裏目を編んで伏せ止めをします。脇をすくいとじします。

●前後身頃



●まとめ



●前後身頃

