



リバーシブルの帽子



●用意する毛糸

18-1701 / 純毛段染め中細 / 35g
18-1705 / 純毛段染め中細 / 40g

●使用針・用具

棒針4号

●出来上り寸法

かぶり口54cm 深さ22cm

●ゲージ(10cm平方)

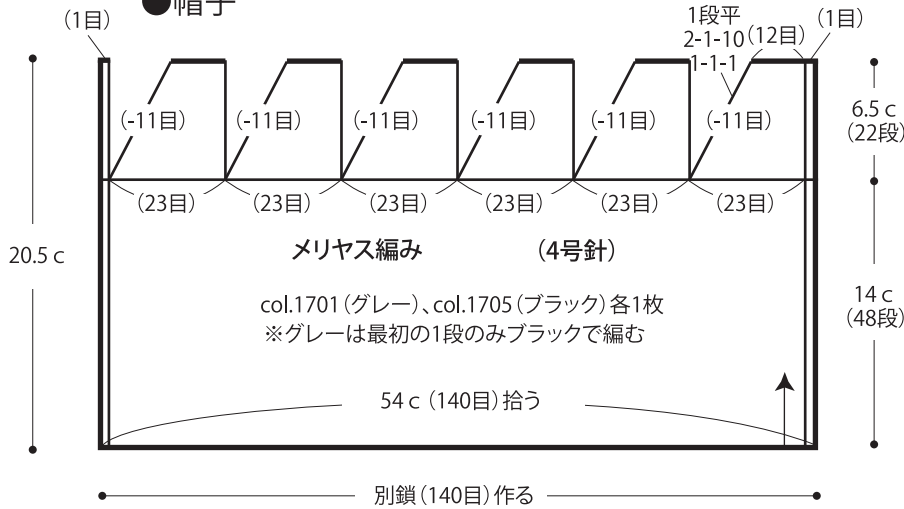
メリヤス編み 26目×34段

●編み方ポイント

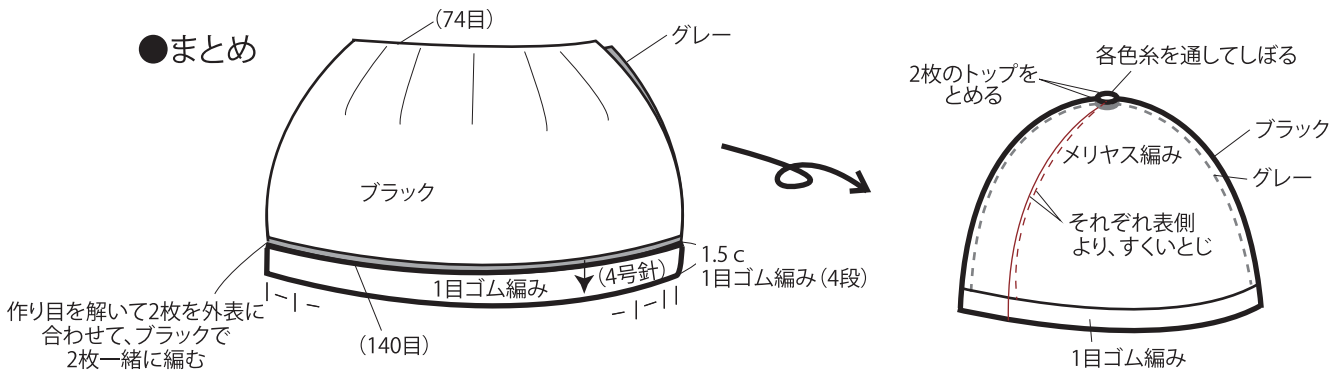
帽子・・・別鎖の作り目を作り、メリヤス編みでグレーとブラックを1枚ずつ編みます。(グレーは1段のみブラックで編みます。)
まとめ・・・別鎖の目を解いて、目を拾います。2枚を外表に合わせて、2目ずつ一緒に拾い1目ゴム編みを編み、編み終わりは表目は表目、裏目は裏目を編んで伏せ止めします。グレーとブラックの最終段の目に糸を通して色ごとにしぼります。脇を各色毎に表側よりすくいとじします。1目ゴム編みはブラック側を見て、すくいとじします。2枚のトップを内側で止めます。

★ゲージは編み手により異なります。ゲージが合わない場合は針の号数を変えて編んでください。又はゲージを取り直して編んでください。

●帽子



●まとめ



●編み図(4号針)

col.1701 (グレー)、col.1705 (ブラック) 各1枚

