



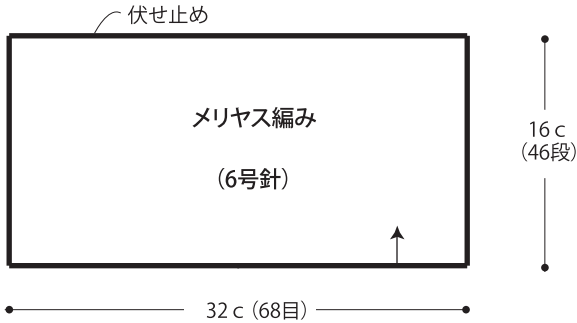
25. フラワービスチェ

- 用意する毛糸
1207-54/Little fun(リトルファン)/85g
526-12/パステルレース糸40番/35g
526-13/パステルレース糸40番/30g
- 使用針・用具(輪の箇所は4本棒針又は輪針)
棒針6号、カギ針5/0号、レース針4号
- 出来上り寸法
胸囲64cm
- ゲージ(10cm平方)
メリヤス編み 21目×29段
モチーフ 大 直径 約7cm
モチーフ 小 直径 約5cm

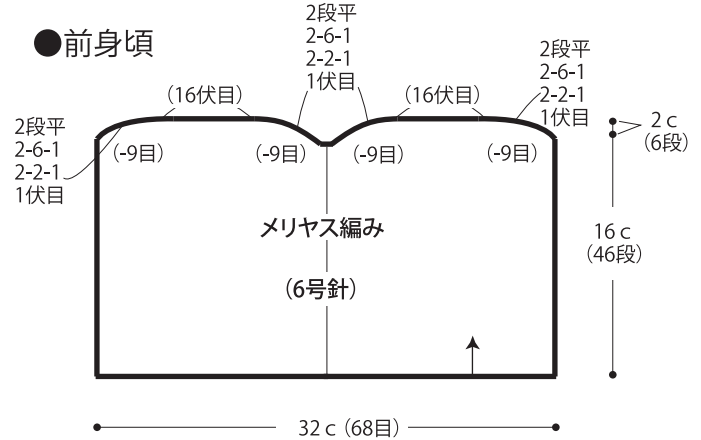
●編み方ポイント

後身頃・・・一般的な作り目を作り、メリヤス編みで編みます。編み終わりは伏せ止めをします。
前身頃・・・後身頃と同様に編み始め、減目をしながら編みます。編み終わりも同様です。
まとめ・・・脇をすくいとじします。上・下に縁編みを輪で編みます。モチーフを指定色、枚数を編み、前身頃にとじつけます。肩ひもは細編みで2本編み、身頃の指定箇所に巻きかがります。

●後身頃

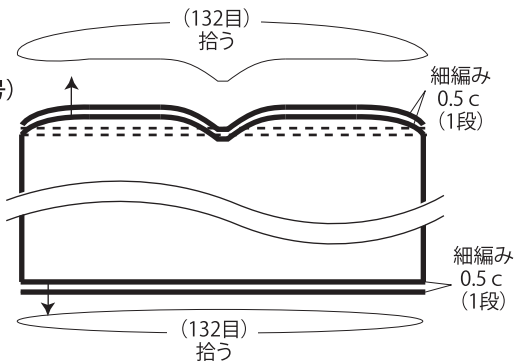


●前身頃



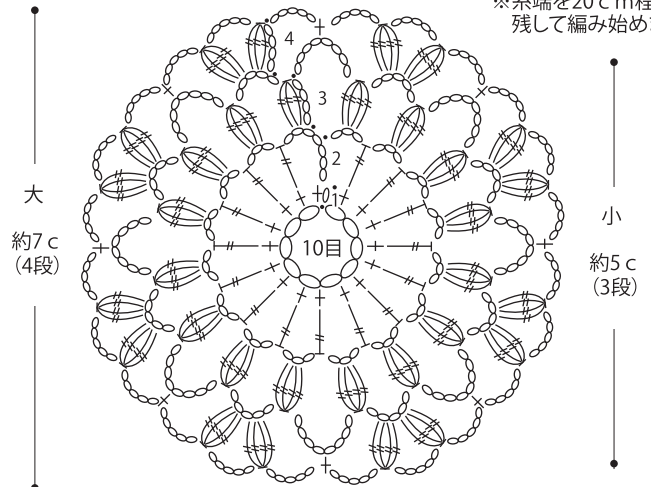
●縁編み

(カギ針5/0号)

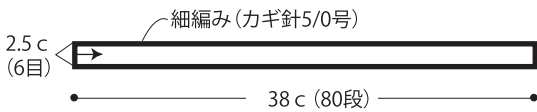


●モチーフ (レース針4号)

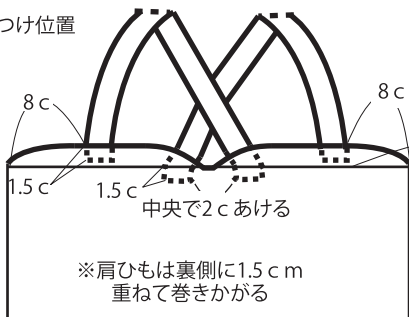
※糸端を20cm程残して編み始めます。



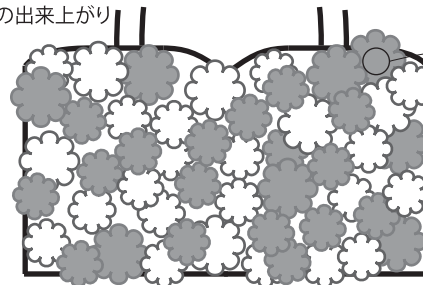
●肩ひも 2本



肩ひもつけ位置



●まとめ



モチーフは編み始めの糸端を使って2段めの裏側と前身頃の表側にとじつけます。

※モチーフはお好みの数前身頃につけてください。

モチーフの大きさ	col.12(アクアブルー)	col.13(ドリームラベンダー)
大	7枚	6枚
小	20枚	20枚

★ゲージは編み手により異なります。ゲージが合わない場合は、針の号数を変えて編んでください。又はゲージを取り直して編んでください。