



24.ワンサイドダイストール

●用意する毛糸(商品番号一色番号/商品名/数量)

【タテ糸】
351-09/orgabits One(オーガビット ワン) (40g玉巻)/95g...①

【タテ糸】【ヨコ糸】
426-11/MELANGE Siruparon(100gコーン巻)/160g...②
(メランジ シルパロン)

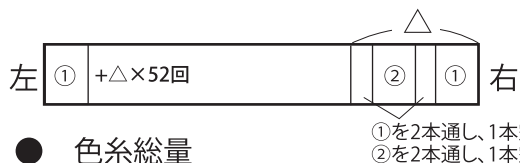
●染め用準備物

水.....織り地1/3gの30倍量
染料...湯染め用 織り地1/3gの3%の量
助剤...食酢大さじ3杯ぐらい
ビニール袋...2枚
ビニール紐や輪ゴム

●編み方ポイント

タテ糸を2本通したら1本分の隙間を空けて箆通しをします。
染色後は縮むので目とひだけは気を付けましょう。
ヨコ糸は4段/cmの打ち込みでぎゅぎゅと織って行きましょう。

- 幅 52.5 cm
- 長さ 200 cm + 50 cm × 1.1 = 2.75 ÷ 整経長 2.8m
- 密度 40羽(4本/cm) 引き込み1本
- タテ糸総本数 210本
- タテ糸総量 ①210本 × 2.8m = 588m
- ヨコ糸打ち込み密度 4段/cm厳守
- ヨコ糸通し順 ②のみ
- タテ糸配列



● 色糸総量

①タテ糸総量 106本 × 2.8m = 296.8m
②タテ糸総量 104本 × 2.8m = 291.2m
②ヨコ糸総量 タテ糸総量の7割 412m
合計 ①296.8m ②703.2m

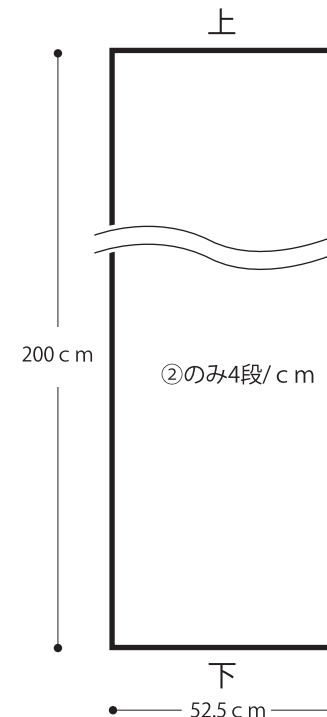
● 房始末

6本1組の撚り房を10 cmにし、玉結びして下を5mmに切りそろえます。

● 仕上げ

染色後柔軟剤仕上げをしてネットに入れます。
物干し竿などにかけて陰干しします。

●織り図



●染色手順

- 1...織り上がったストールを乾いた状態で重さを量り、必要準備物の計算をしておきます。
- 2...織り地全体をぬるま湯で軽く手洗いし、ネットに入れて、1分脱水しておきます。
- 3...織り地の2/3の長さを2重にしたビニール袋に入れ、袋の口部分をビニール紐や輪ゴムなどでしっかりと固く止めておきます。
- 4...市販の湯染め対応の染料と食酢をよく溶かした湯で20分ぐらい火にかけて煮ながら染めます。食酢は染める直前に入れると色が定着しやすくなります。
※この時、鍋などの壁面にビニール袋がくっついて熱で溶けないように気を付けて染めましょう。
- 5...20分たったらぬるま湯か水でよく洗い、手でよく絞ってから(ひねらない)途中でビニール紐や輪ゴムを外して広げます。
- 6...柔軟剤を少量溶かした水かぬるま湯に織り地を浸けて、軽く揉み込んだら軽く絞り、ネットに入れて1分ほど脱水します。
- 7...物干し竿などに広げて、掛けて陰干ししたら完成です。
※糸の性質上、自然なシワ感ができますのでアイロンはかけずにそのままお使い下さい。