



# 1 1.ガーリーメランジニット

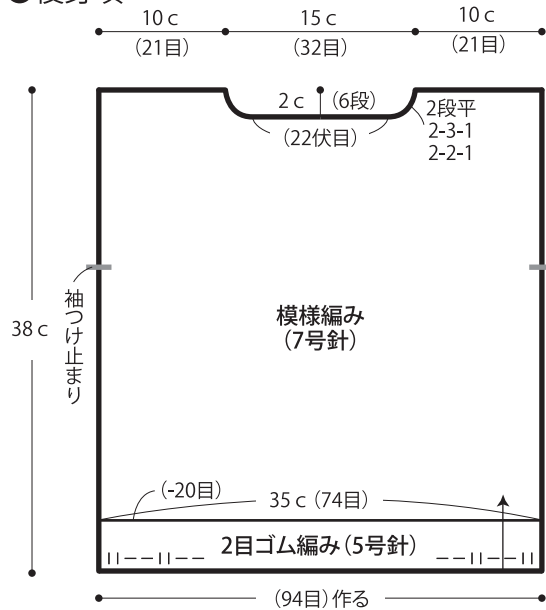
17 ページの作品

- 用意する毛糸(商品番号一色番号/商品名/数量)  
377-01/Alternate-wool-(オルタネイトウール) (40g玉巻)/210g
- 使用針・用具  
2本棒針5号・7号、4本棒針5号
- 出来上り寸法  
胸囲70cm ゆき丈42.5cm 着丈38cm
- ゲージ(10cm平方)  
模様編み 21目×29段

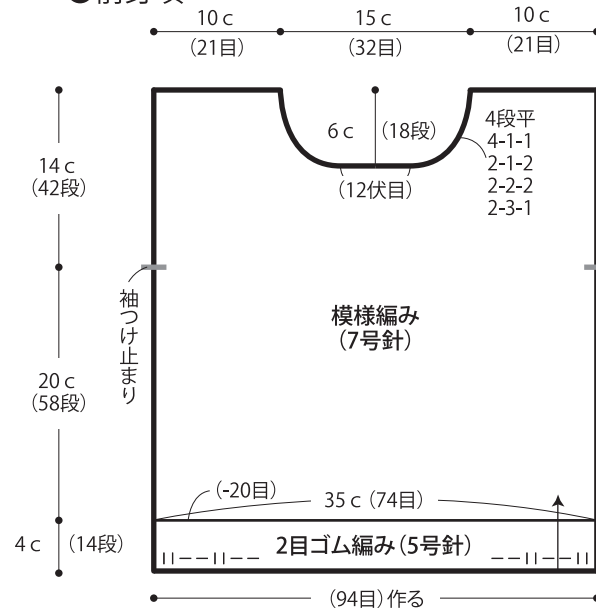
## ●編み方ポイント

後・前身頃・・・一般的な作り目を作り、2目ゴム編み、模様編みで編みます。肩を引き抜きはぎします。  
袖・・・身頃の袖ぐりから目を拾い、模様編み、2目ゴム編みを編みます。編み終わりは表目は表目、裏目は裏目の伏せ止めをします。  
まとめ・・・脇、袖下をすくいとじします。衿ぐりより目を拾い、2目ゴム編みを輪で編みます。編み終わりは表目は表目、裏目は裏目の伏せ止めをします。

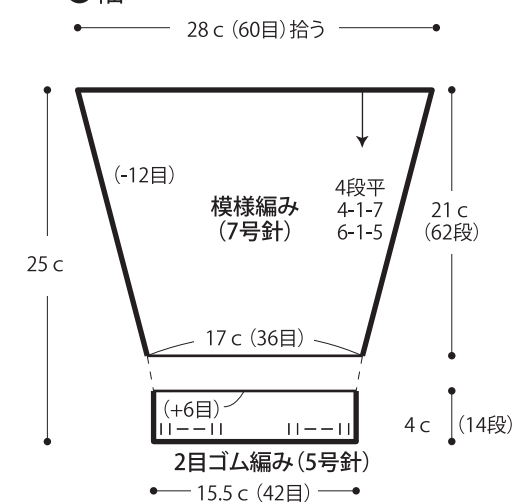
## ●後身頃



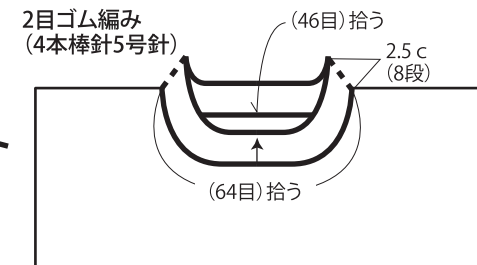
## ●前身頃



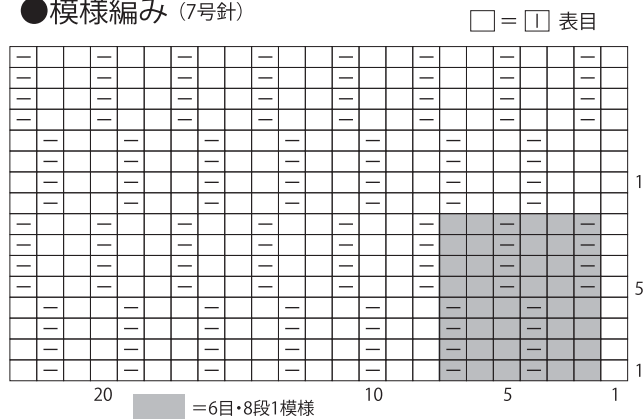
## ●袖



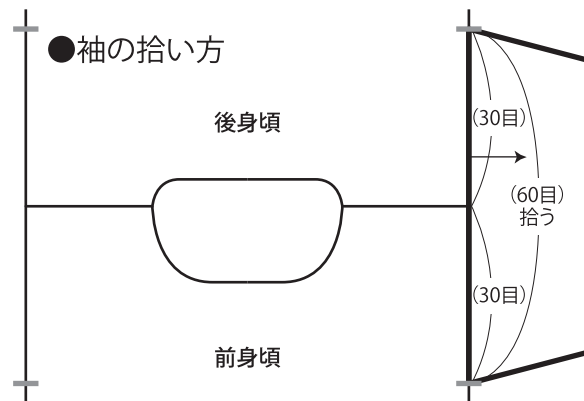
## ●衿ぐり



## ●模様編み (7号針)



## ●袖の拾い方



★ゲージは編み手により異なります。ゲージが合わない場合は、針の号数を変えて編んでください。又はゲージを取り直して編んでください。