



07.ラグランジャギーニット

●用意する毛糸(商品番号-色番号/商品名/数量)

Mens

- 312-02/ウォッシュ・アラモード(40g玉巻)/50g
- 312-04/ウォッシュ・アラモード(40g玉巻)/30g
- 312-10/ウォッシュ・アラモード(40g玉巻)/25g
- 312-27/ウォッシュ・アラモード(40g玉巻)/55g
- 312-29/ウォッシュ・アラモード(40g玉巻)/260g

Kids

- 312-03・13/ウォッシュ・アラモード(40g玉巻)/各15g
- 312-04/ウォッシュ・アラモード(40g玉巻)/30g
- 312-15/ウォッシュ・アラモード(40g玉巻)/135g
- 312-28/ウォッシュ・アラモード(40g玉巻)/25g

●使用針・用具

2本棒針4号・6号、4本棒針4号

●出来上り寸法

Mens

胸囲101cm ゆき丈83cm 着丈69.5cm

Kids

胸囲74cm ゆき丈54.5cm 着丈48.5cm

●ゲージ(10cm平方)

メリヤス・編み込み模様編み 21目×26段

●編み方ポイント

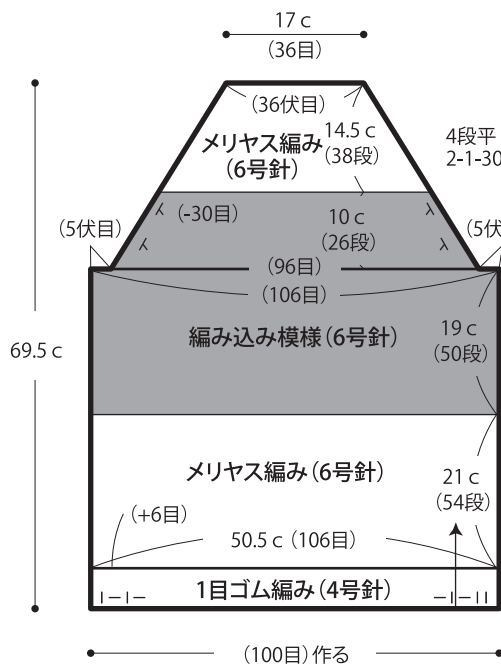
身頃・袖・・・一般的な作り目を作り、1目ゴム編みで編みます。続けてメリヤス編み、編み込み模様を編みます。ラグラン線は端1目立てる減目で編みます。

まとめ・・・ラグラン部分はすくいとじ、脇のマチ部分はメリヤスはぎで合わせます。脇から続けて袖下をすくいとじします。衿ぐりより目を拾い、1目ゴム編みを輪で編みます。編み終わりは表目は表目、裏目は裏目の伏せ止めをします。

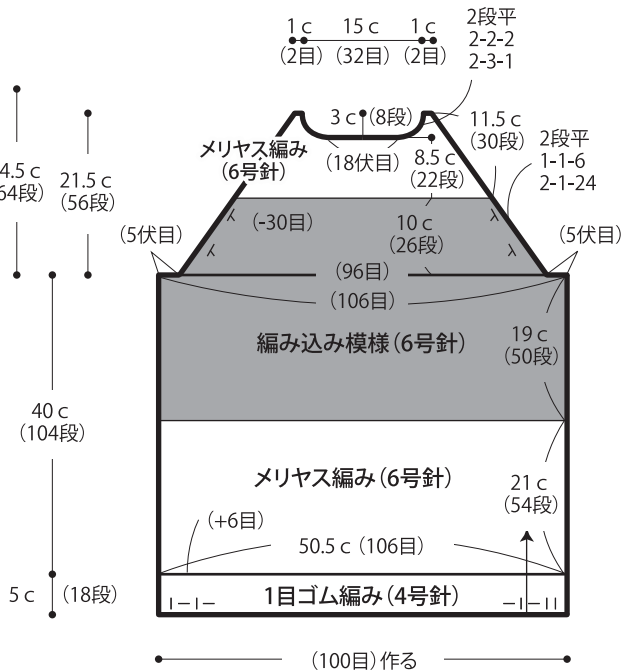
※編み込み模様は糸を横に渡す方法で編みます。

【Mens】

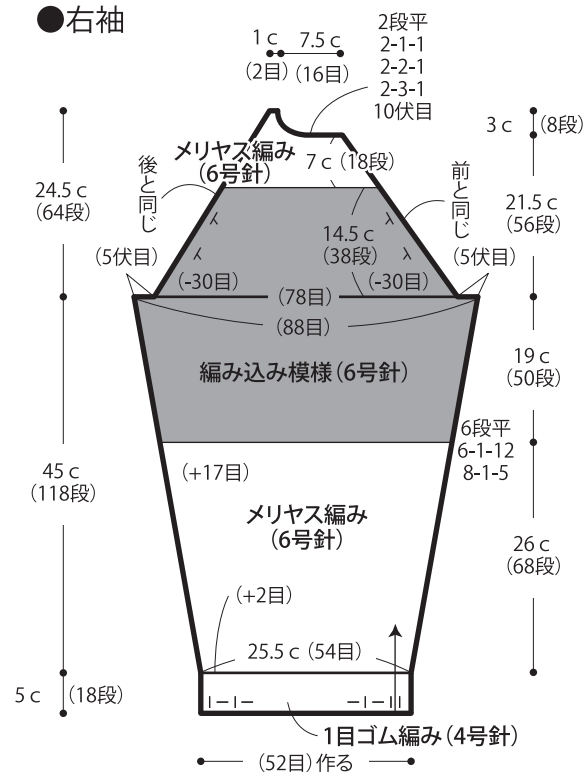
●後身頃



●前身頃



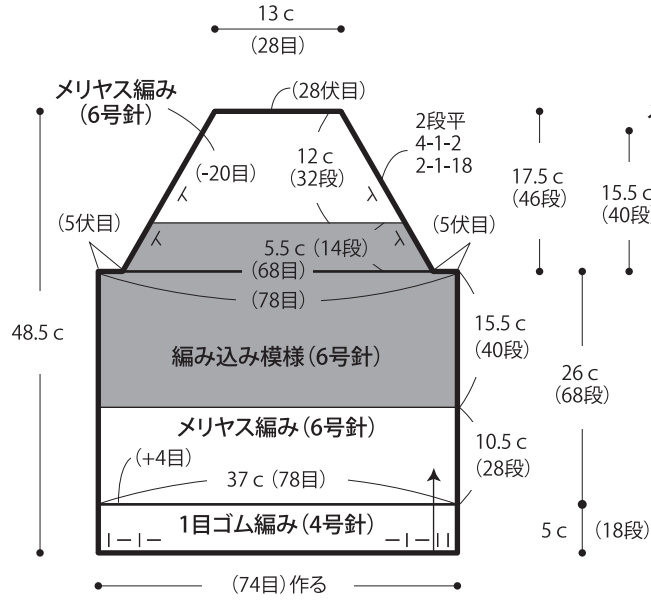
●右袖



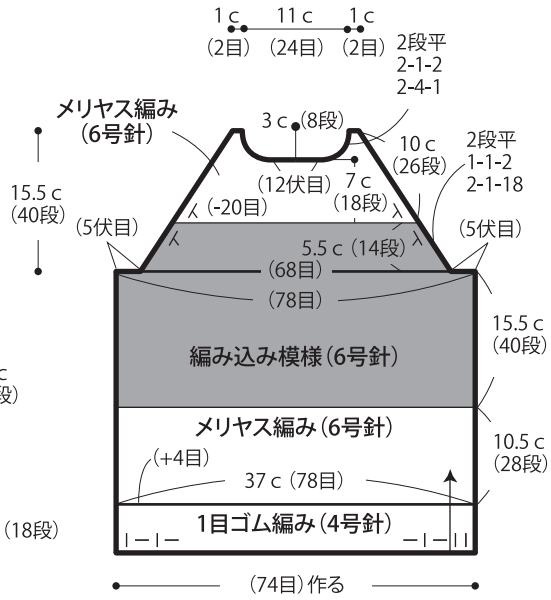
※左袖は右袖と左右対称に編む。

【Kids】

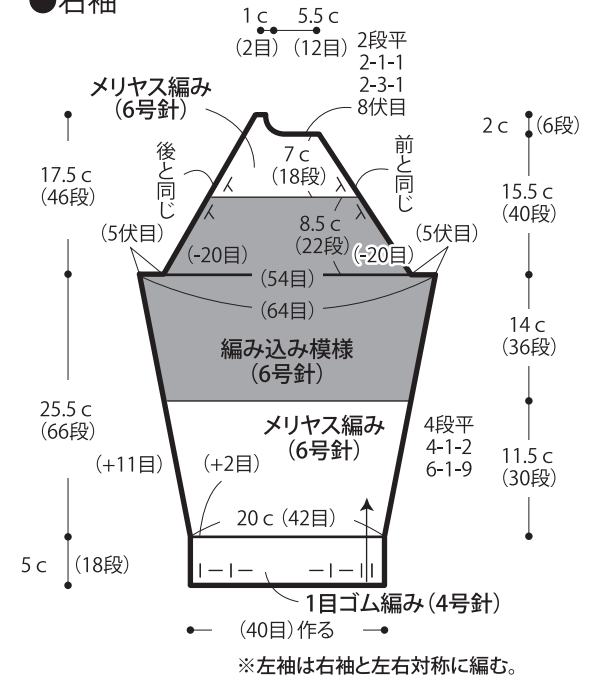
●後身頃



●前身頃



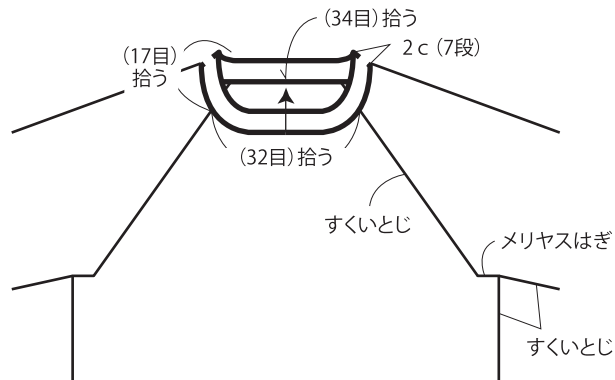
●右袖



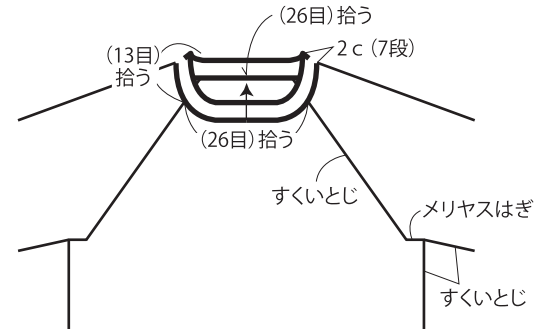
※【Kids】の身頃・袖の編み込み模様はP.15、16

●衿 1目ゴム編み (4本棒針4号)

【Mens】



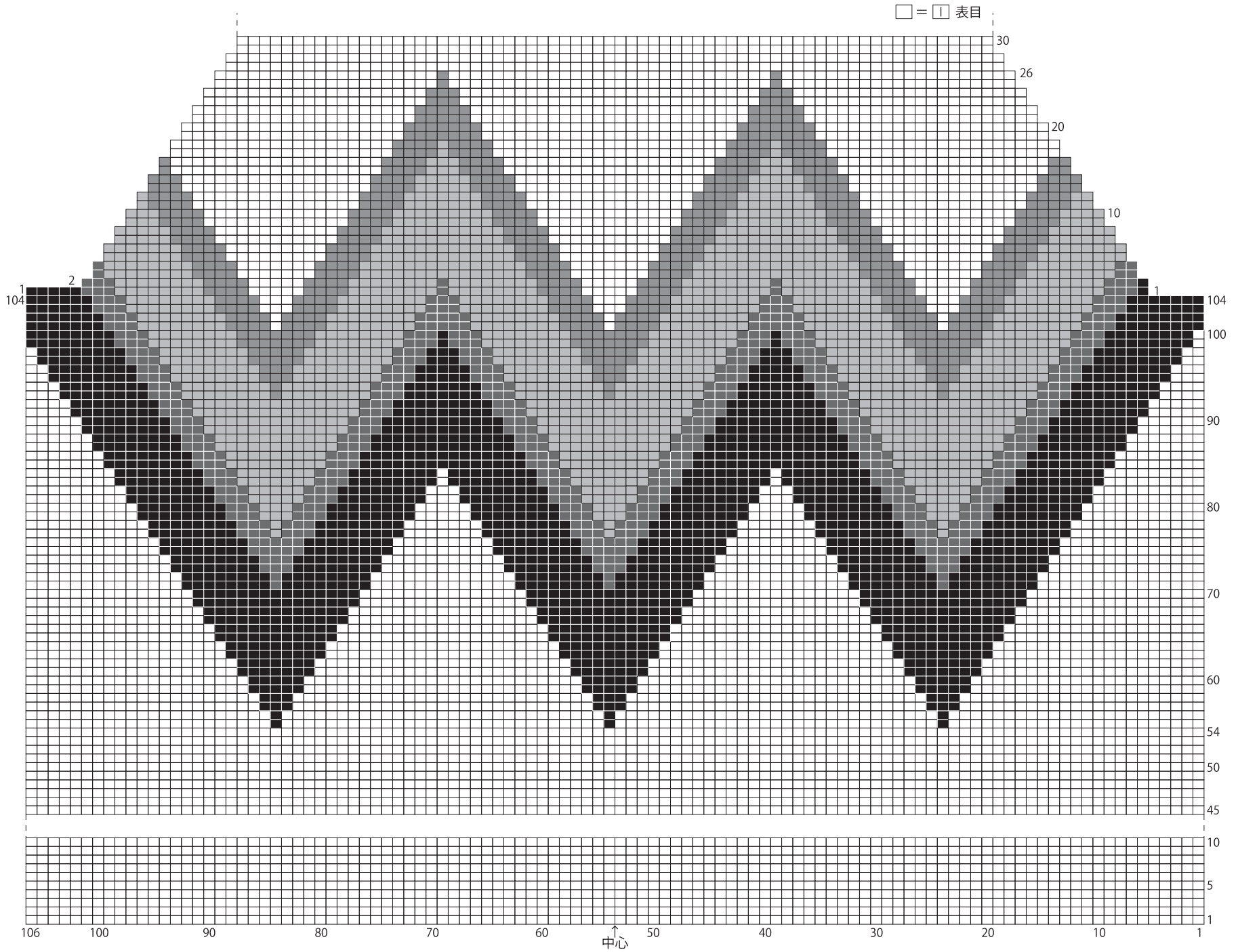
【Kids】



【Mens】

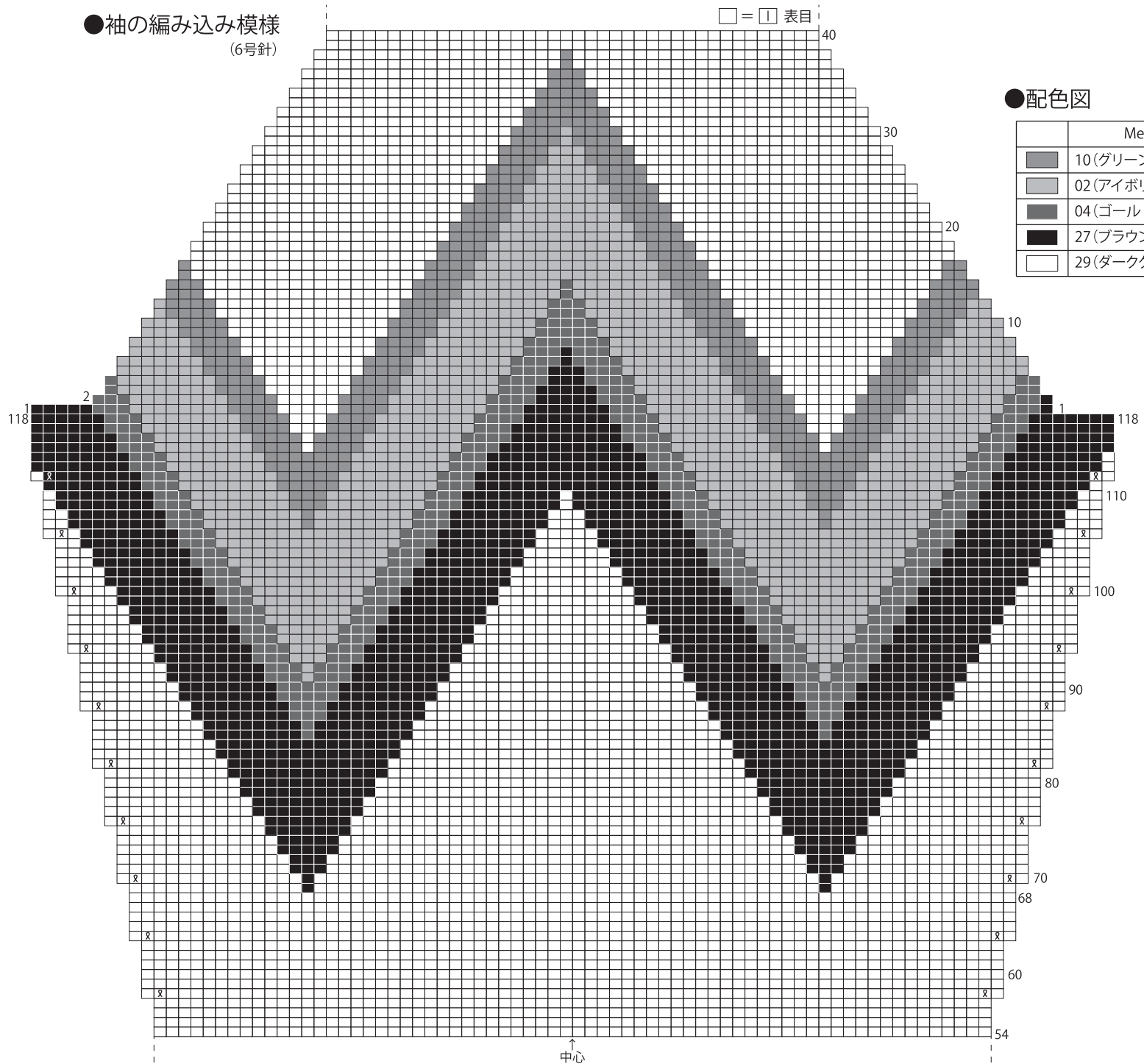
●身頃の編み込み模様 (6号針)

□ = □ 表目



●袖の編み込み模様
(6号針)

□ = □ 表目



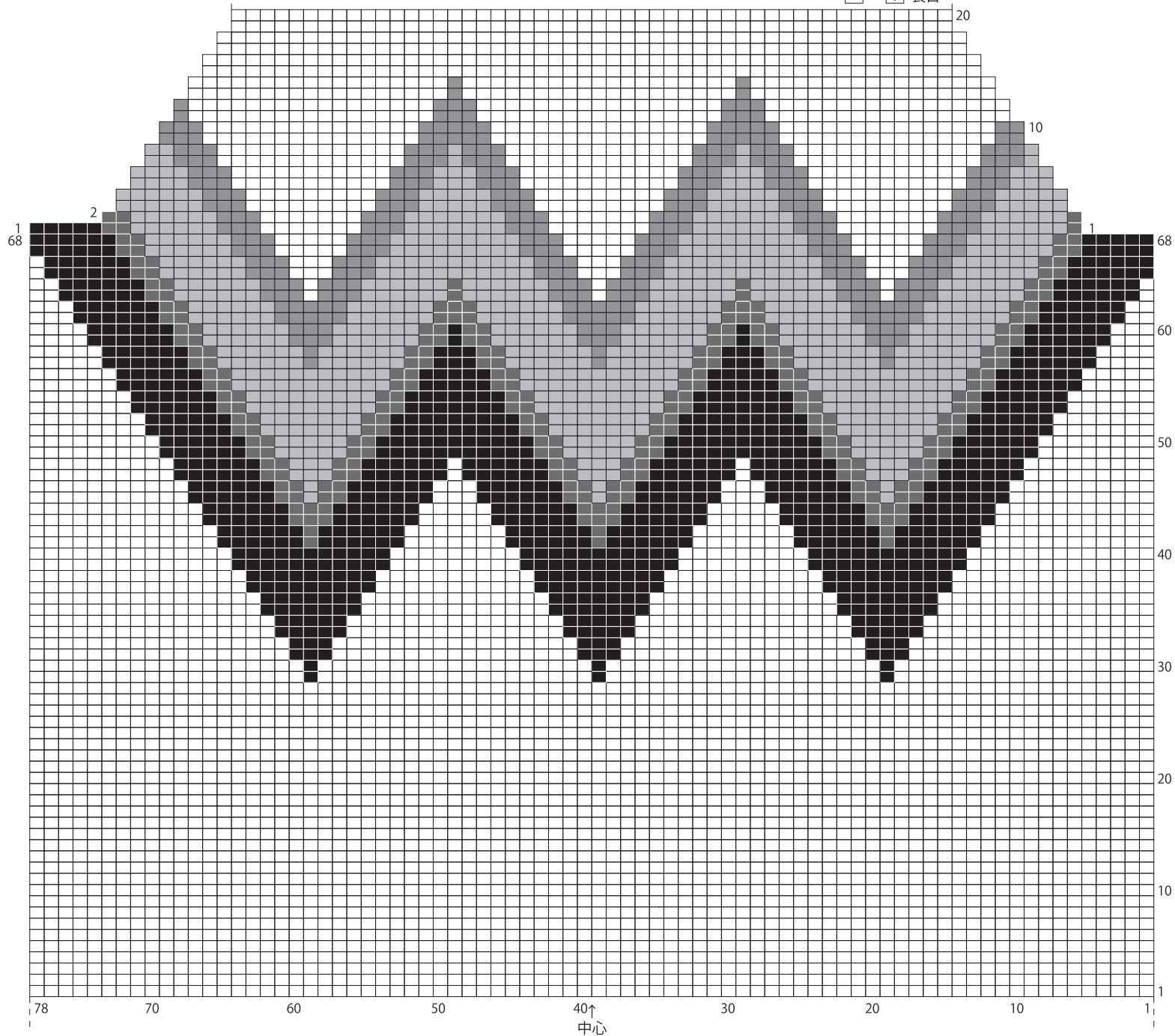
●配色図

Mens	
	10(グリーン)
	02(アイボリー)
	04(ゴールドブラウン)
	27(ブラウン)
	29(ダークグレー)

【Kids】

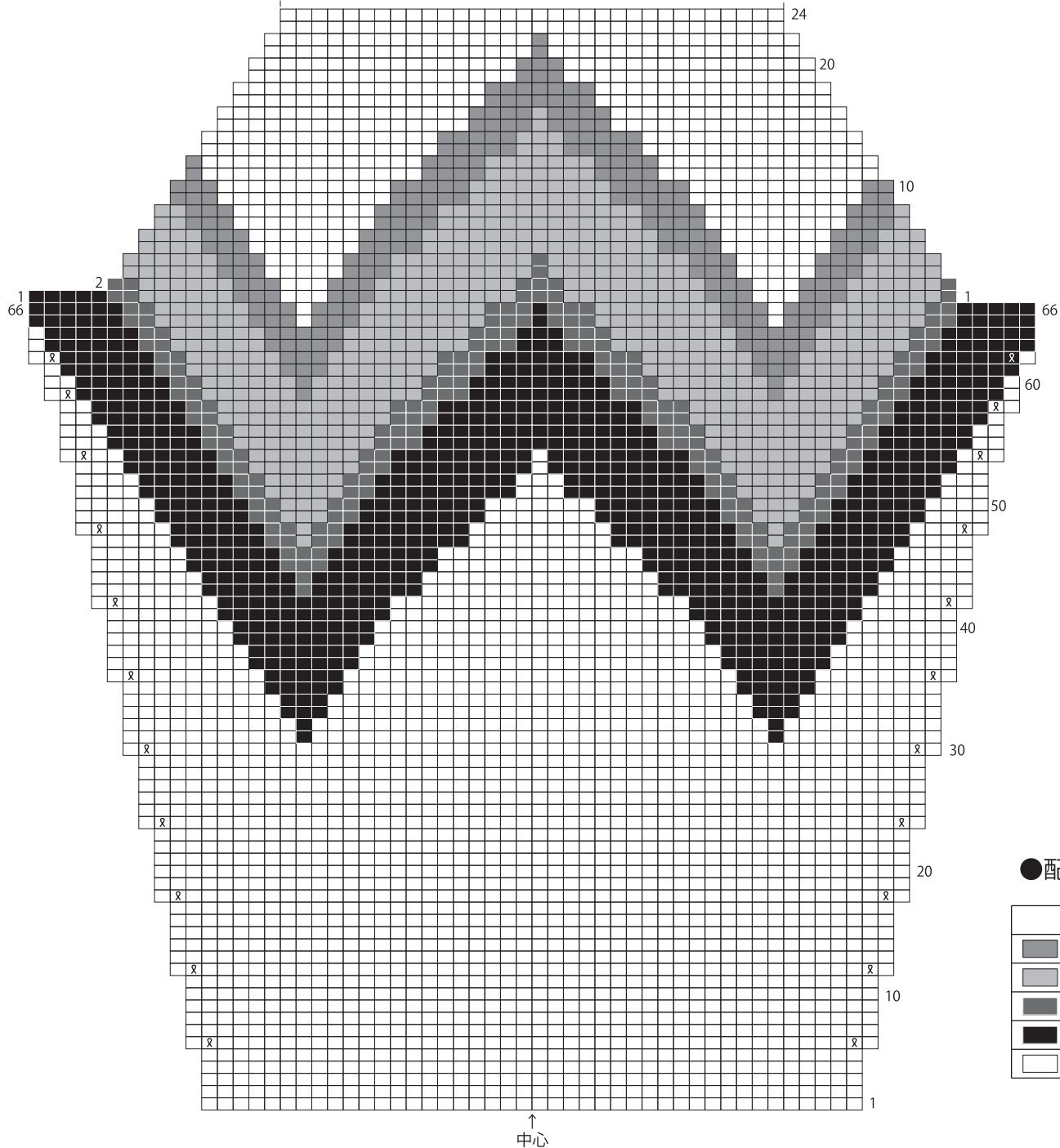
●身頃の編み込み模様 (6号針)

□ = □ 表目



●袖の編み込み模様 (6号針)

□ = □ 表目



●配色図

Kids	
	03 (オレンジ)
	28 (シルバーグレー)
	13 (トルコブルー)
	04 (ゴールドブラウン)
	15 (濃ネイビーブルー)

↑
中心

★ゲージは編み手により異なります。ゲージが合わない場合は、針の号数を変えて編んでください。又はゲージを取り直して編んでください。