



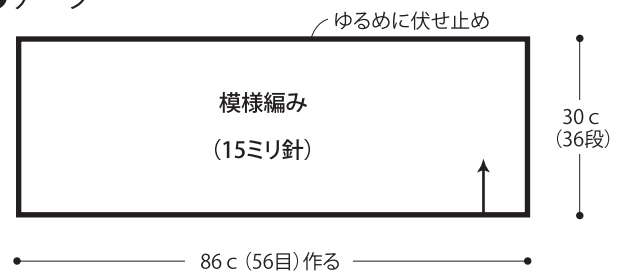
15.リバティケープ

22 ページの作品

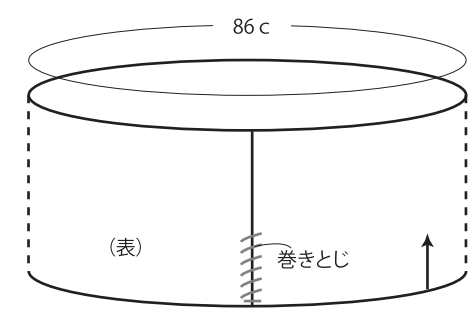
- 用意する毛糸(商品番号-色番号/商品名/数量)
815-04/NORN(ノルン)(100gカセ)/240g
- 使用針・用具
2本棒針 15ミリ
- 出来上り寸法
周囲86cm 幅30cm
- ゲージ(10cm平方)
模様編み 6.5目×12段

●編み方ポイント
ケープ・・・一般的な作り目を作り、模様編みで編みます。編み終わりは裏目の伏せ止めをします。
まとめ・・・両脇を合わせて巻きとじをします。
※収縮性のある糸なので編む時に気を付けて下さい。ドライブ編みの巻き方でサイズに若干の違いがでできます。

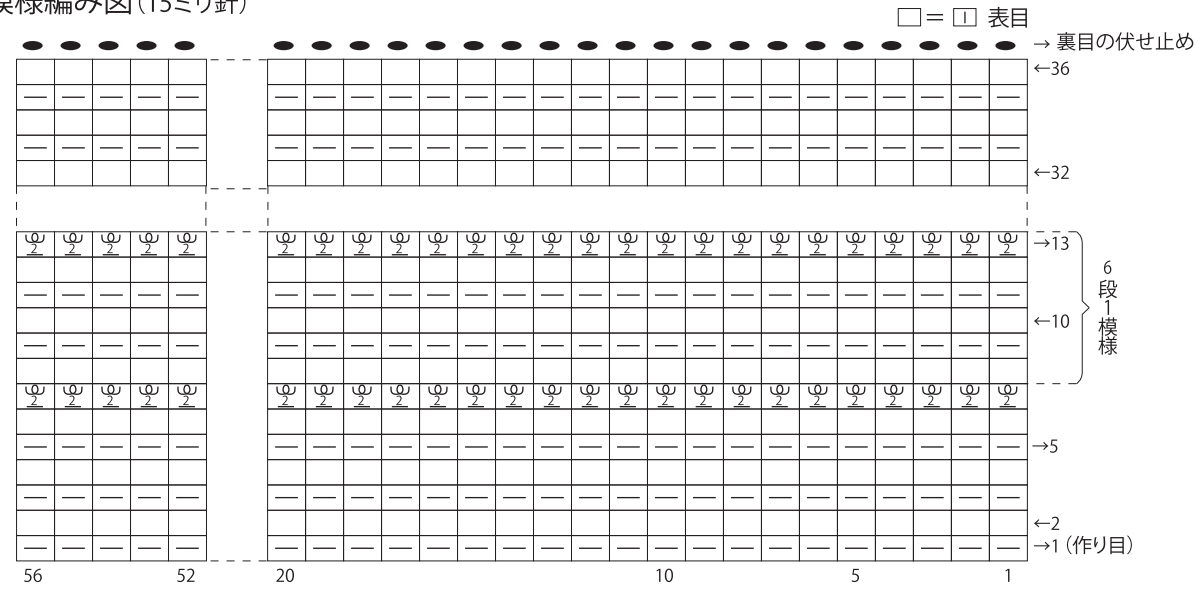
●ケープ



●まとめ



●模様編み図(15ミリ針)



= = ドライブ編み(2回巻き)

ドライブ編みの編み方(2回巻き)はムービーで紹介しております。スマートフォン・携帯電話でご覧いただけます。

※パソコンからご覧いただく場合は
毛糸ピエロ 動画 検索
よりご覧ください。

※作り目の裏目が表側です

★ゲージは編み手により異なります。ゲージが合わない場合は、針の号数を変えて編んでください。又はゲージを取り直して編んでください。