



# 16.カノコ編みのスーツ

20 ページの作品

●用意する毛糸(商品番号-色番号/商品名/数量)

806-07/MULBERRY (マルベリー) (50gカセ)/780g

354-21/CYRUP (シロップ) (50gコーン巻)/15g

●使用針・用具

2本棒針4号・5号、カギ針3/0号、3cm幅のゴムを70cm

●出来上り寸法

胸囲92cm 背肩幅34cm 着丈61.5cm 袖丈26.5cm

腰囲94cm 胴囲68cm スカート55cm (ベルト別)

●ゲージ(10cm平方)

カノコ編み 25目×40段

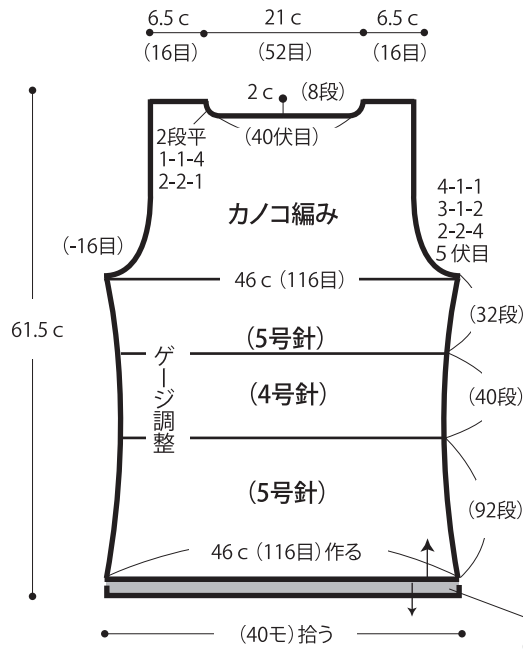
●編み方ポイント

身頃・袖・・・一般的な作り目を作り、カノコ編みで編みます。脇は針の号数を替えてゲージ調整します。袖ぐり・衿ぐり・袖山は伏せ目と端1目立てる減目で編みます。

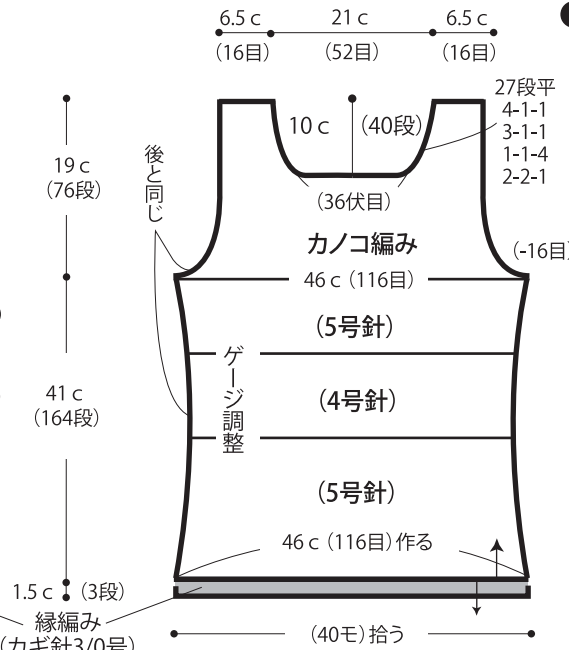
まとも・肩は引き抜きはぎ、脇・袖下はすくいとじをします。衿ぐり袖口より目を拾い縁編みをシロップ3本どりで編みます。袖を身頃に引き抜き編みでつけます。

スカート・・・一般的な作り目を作り、ヘム分をメリヤス編みで4号針で編み、続けてカノコ編みで5号針で編みます。ピップラインより端1目立てる減目しながらゲージ調整して、ウエスト位置まで編みます。メリヤス編みで減目をしながら目を拾いベルト部分を編みます。スカートの脇をすくいとじをします。ウエスト部分を裏側におり、編み始めにまつりつけます。ゴムを通します。ヘム分を裏に折ってまつりつけます。ゴムを通します。

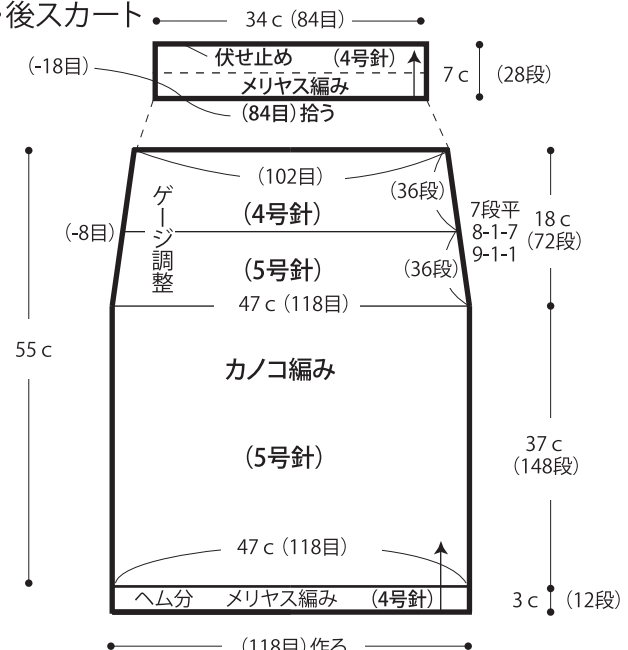
●後身頃



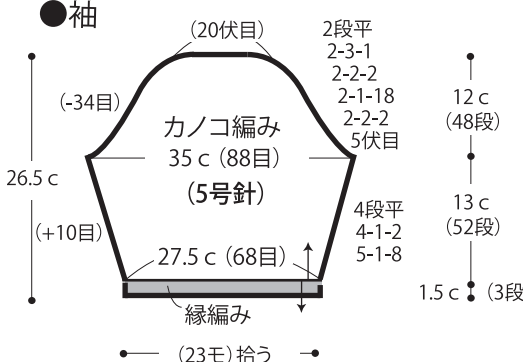
●前身頃



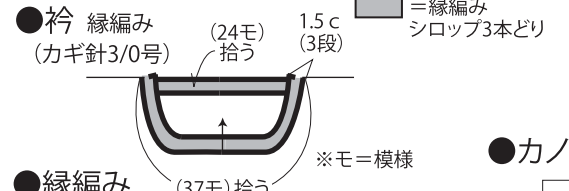
●前・後スカート



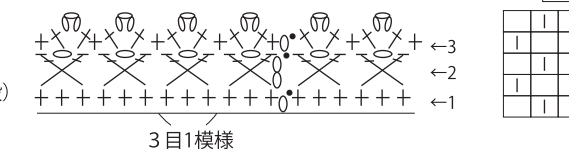
●袖



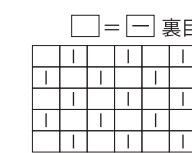
●衿 縁編み (カギ針3/0号)



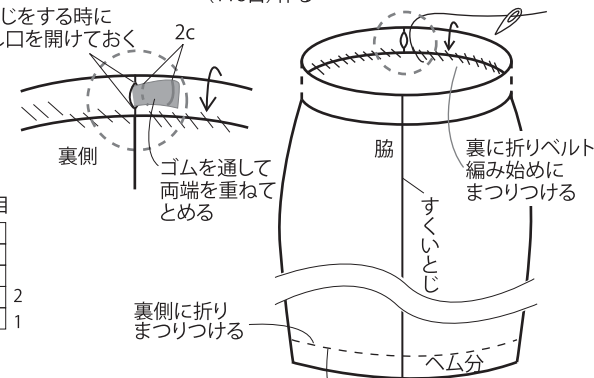
●縁編み



●カノコ編み



すくいとじをする時にゴム通し口を開けておく



★ゲージは編み手により異なります。ゲージが合わない場合は、針の号数を変えて編んでください。又はゲージを取り直して編んでください。