

1 1. パンプスシュシュ

15 ページの作品



●用意する毛糸(商品番号一色番号/商品名/数量)

【aタイプ】プロバンスシリーズ
902-12/ Pont du Gard(ボンデュガール) (40g玉巻)/5g
354-18/CYRUP(シロップ) (50gコーン巻き)/少量

【bタイプ】プロバンスシリーズ
611-06/Tours(トゥール) (30g玉巻)/5g
611-07/Tours(トゥール) (30g玉巻)/10g

●使用針・用具

【aタイプ】カギ針5/0号、【bタイプ】カギ針6/0号
平ゴム幅2cm×22cm各2本

●出来上り寸法

編み図参照

●編み方ポイント

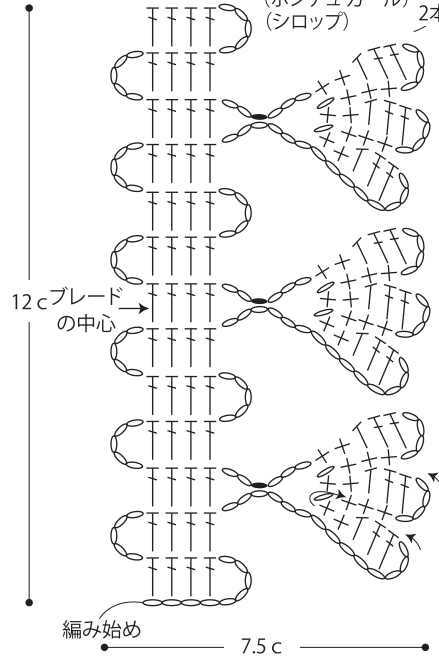
aタイプ・・・共鎖の作り目を作り、ブレードを編みます。平ゴムの中心とブレードの中心を合わせゴムを伸ばしなから縫い付けます。平ゴムを輪にして1cm重ねて縫います。

bタイプ・・・共鎖の作り目を作り、花と葉を編みます。花は図のように巻き、型を整えて作り目を巻きかかります。平ゴムの指定の位置に花、葉を縫い付けます。aタイプと同じように平ゴムを輪にします。

※ aタイプは(ボンデュガール)1本と(シロップ)1本を合わせ2本どりで編みます。bタイプは06(ピスタチオ)2本どり、07(マンゴーパッション)2本どりで編みます。

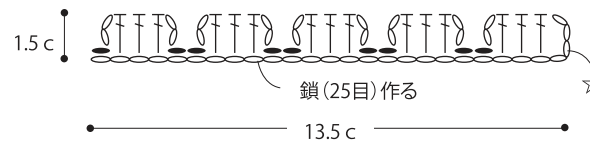
【aタイプ】

●ブレード 2枚 (カギ針5/0号)
(ボンデュガール) 2本どり
(シロップ)

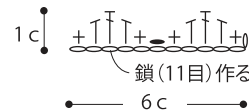


【bタイプ】

●花 6枚 (カギ針6/0号)
07(マンゴーパッション) 2本どり



●葉 2枚 (カギ針6/0号)
06(ピスタチオ) 2本どり



花のまとめ方



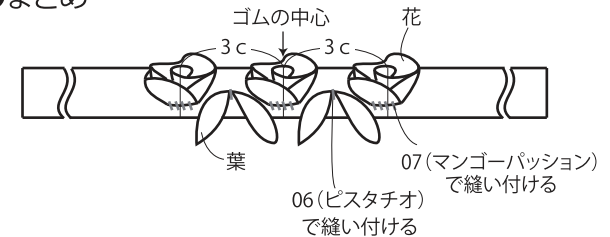
☆を中心にして巻く

3c

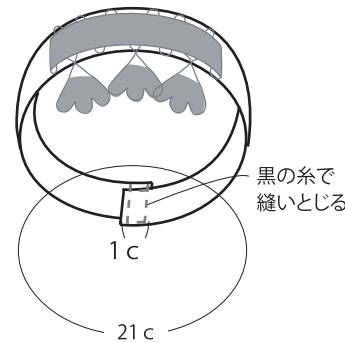


型を整えて巻きかがる

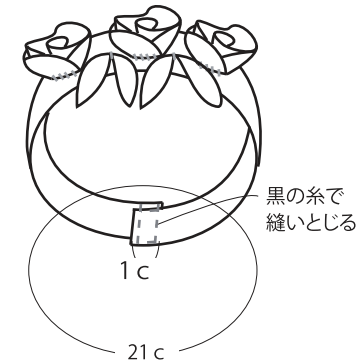
●まとめ



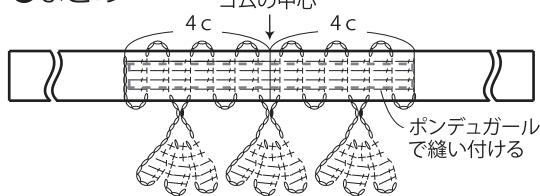
【aタイプ】2枚



【bタイプ】2枚



●まとめ



※ゴムの中心とブレードの中心を合わせ
ゴム4cmを6cmに伸ばしてブレードを縫い付ける

★ゲージは編み手により異なります。ゲージが合わない場合は、針の号数を変えて編んでください。又はゲージを取り直して編んでください。