



# 8. フレンチ袖のプルオーバー

●用意する毛糸(商品番号一色番号/商品名/数量)

339-108/NEW FRESCO LINO FINE  
(ニュー フレスコリーノ フィーネ)[細](50g玉巻)/95g

340-209/NEW FRESCO LINO GRANDE  
(ニュー フレスコリーノ グランデ)[太](50g玉巻)/170g

●使用針・用具

カギ針4/0号

●出来上り寸法

ゆき丈30.5cm 着丈46cm

●ゲージ(10cm平方)

模様編み縞 27目×11段

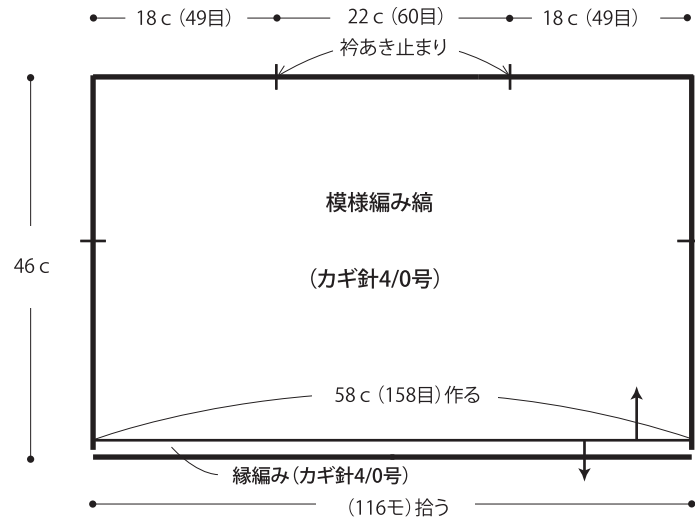
●編み方ポイント

後身頃・・・共鎖の作り目を作り、6段毎に糸(色)を替えて真つすぐに模様編みで編みます。衿あき止まりに糸印をつけます。

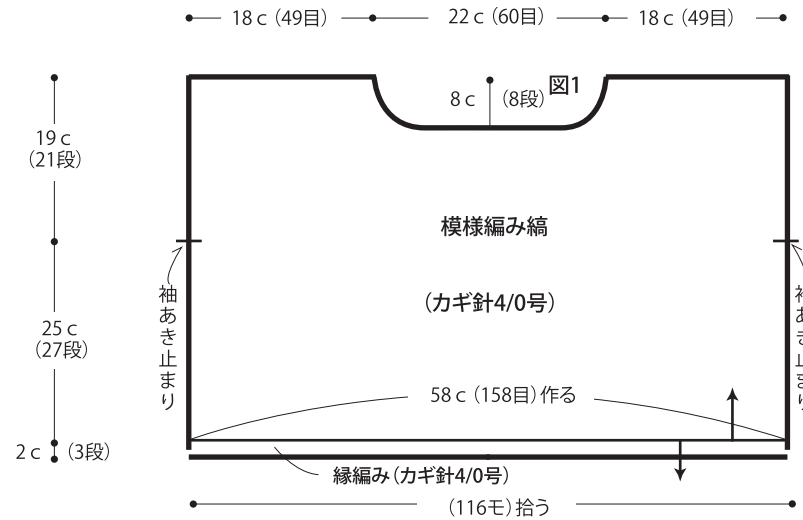
前身頃・・・後身頃と同様に編み始め模様編みで編みます。衿ぐりは図を参照します。

まとめ・・・肩は鎖はぎ、脇は袖つけ止まりまで鎖とじをします。裾・衿ぐり・袖ぐりに縁編みを輪で3段編みつけます。

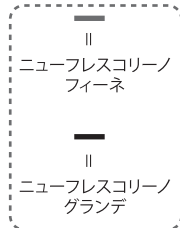
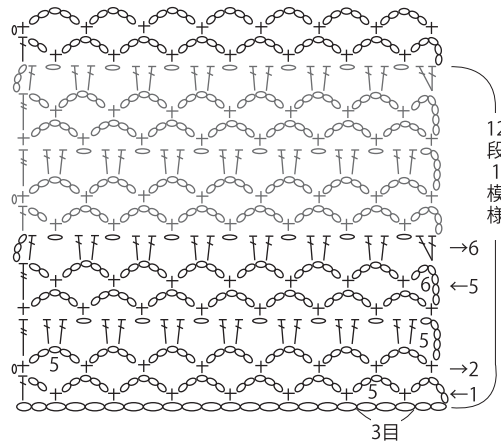
●後身頃



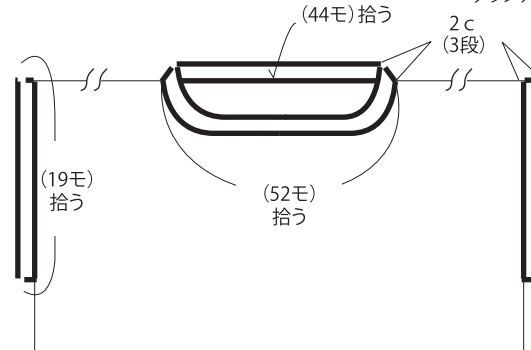
●前身頃



●模様編み (カギ針4/0号)



●衿・袖ぐりの縁編み(カギ針4/0号) ニューフレスコリーノ グランデ



●縁編み (カギ針4/0号)



★ゲージは編み手により異なります。ゲージが合わない場合は、針の号数を変えて編んでください。又はゲージを取り直して編んでください。

●前身頃

模様編み縞 (カギ針4/0号)

