



# 20.ワンピース(110cm)

25 ページの作品

●用意する毛糸(商品番号一色番号/商品名/数量)

609-05/マシュマロ・コットン(30g玉巻)/130g  
317-51/Carta一手紙(40g玉巻)/30g

●使用針・用具

2本棒針 4号、カギ針 4/0号

●出来上り寸法

胸囲66cm 着丈44cm(肩ひも除く)

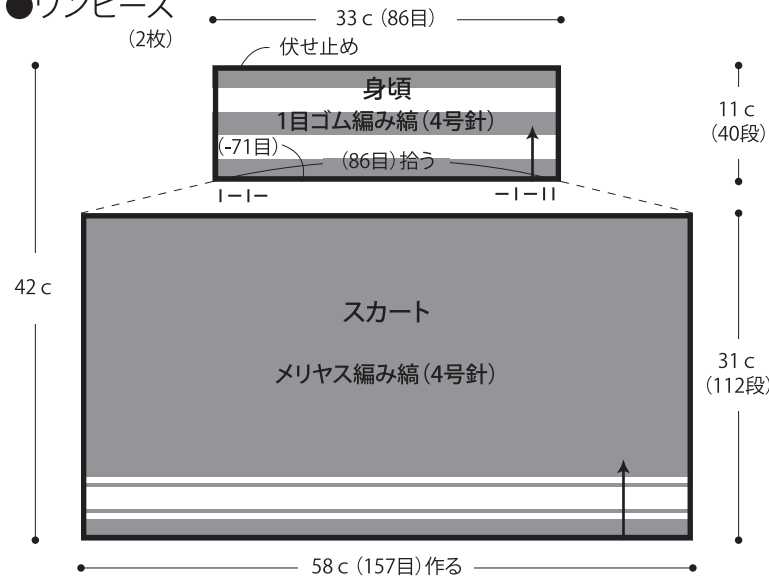
●ゲージ(10cm平方)

メリヤス編み縞 27目×36段  
1目ゴム編み縞 26目×36段

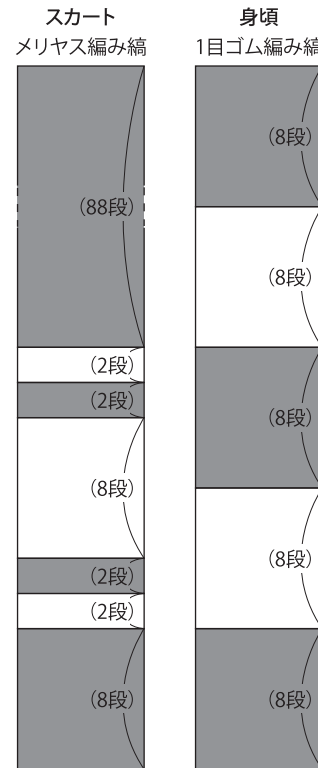
●編み方ポイント

スカート・・・一般的な作り目で目を作り、メリヤス編み縞で編みます。  
身頃・・・スカートより続けて減目しながら1目ゴム編みを編みます。編み終わりは表目は表目、裏目は裏目の伏せ止めをします。同じものを2枚編みます。  
まとめ・・・脇をすくいとじします。裾・胸元より目を拾い、裾は細編み、胸元は縁編みをそれぞれ輪で編みます。肩ひもを4本編みます。肩ひもをとじつけます。

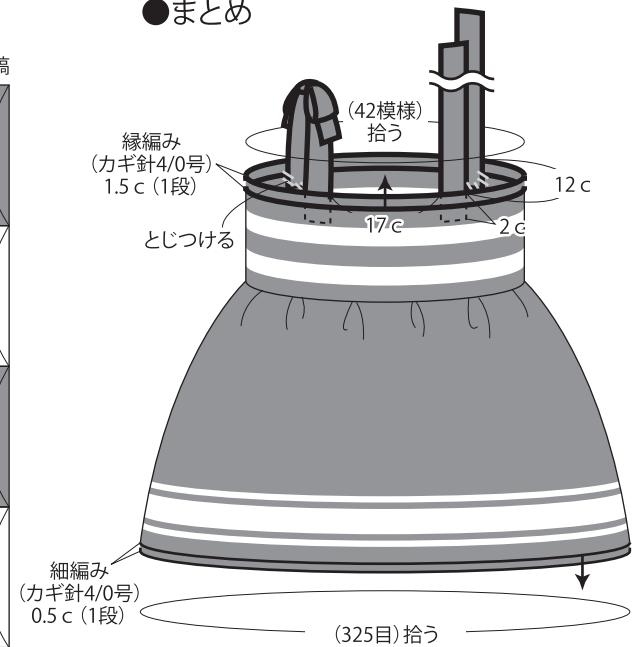
●ワンピース(2枚)



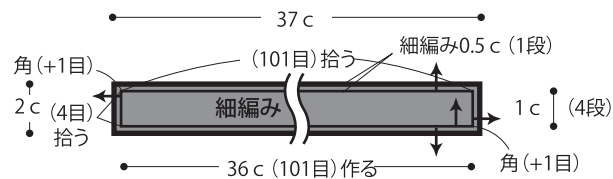
●配色図



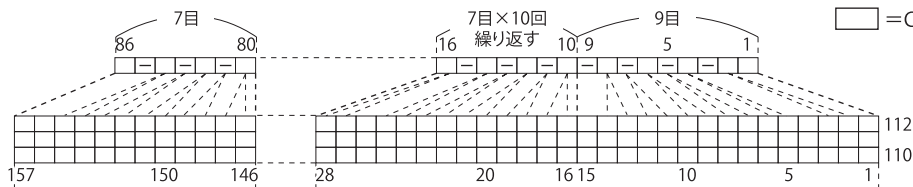
●まとめ



●肩ひも 4本 (カギ針4/0号) マシュマロ・コットンcol.05



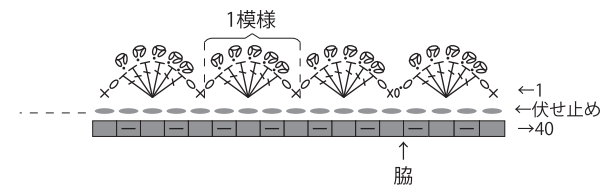
●身頃の減目(4号針)



■ = マシュマロ・コットン col.05  
□ = Carta col.51

●縁編み (カギ針4/0号)

マシュマロ・コットンcol.05



★ゲージは編み手により異なります。ゲージが合わない場合は、針の号数を変えて編んでください。又はゲージを取り直して編んでください。