



23.2 Wayパンツ

28 ページの作品

●用意する毛糸(商品番号-色番号/商品名/数量)

425-09/Pochette (ポシェット) (40g玉巻)/405g

●使用針・用具

2本棒針3号・10号、4本棒針3号・10号、カギ針3/0号
ボタンA-363-15直径15mm2個、平ゴム1cm×160cm

●出来上り寸法

胴回り59cm はき丈53.5cm

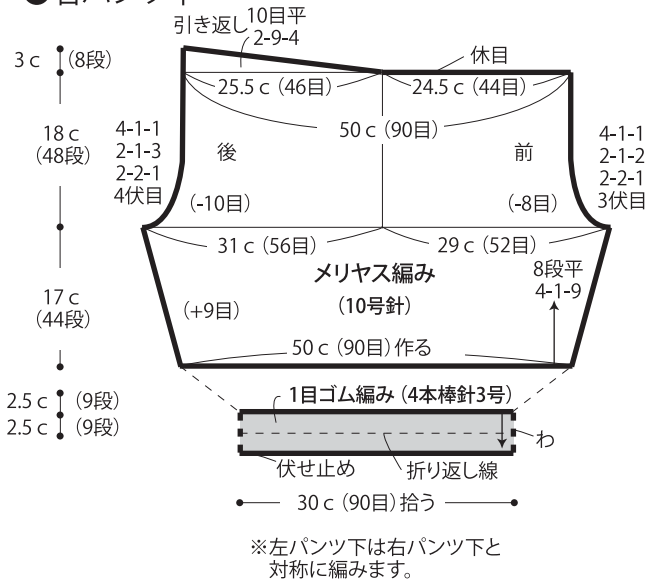
●ゲージ(10cm平方)

メリヤス編み(10号針) 18目×26段
1目ゴム編み(3号針) 30目×35段

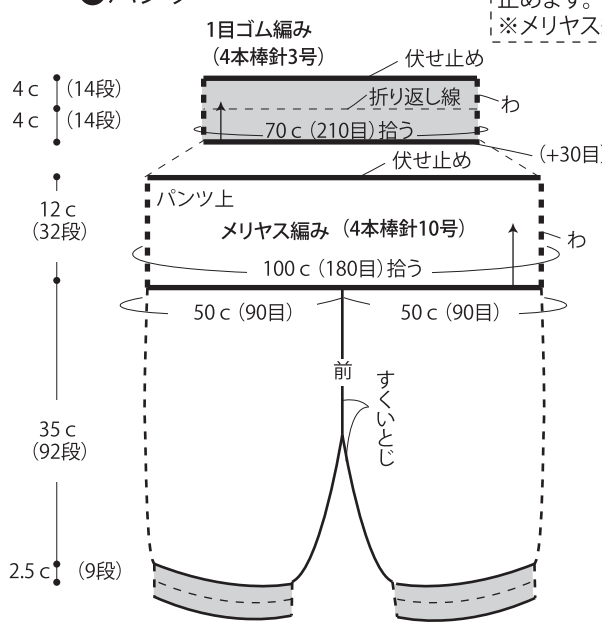
●編み方ポイント

パンツ下・・・一般的な作り目を作り、メリヤス編みで編みます。左パンツ下は右パンツ下と対称に編みます。股下をすくいとじし、股上は前から後に続けてすくいとじします。
 パンツ上・・・パンツ下から目を拾い、メリヤス編みを輪で編みます。終わりを伏せ止めにします。パンツ上と裾から目を拾い、1本どりで1目ゴム編みを輪に編みます。編み終わりは表目は表目に裏目は裏目に編んで伏せ止めをします。
 まとめ・・・パンツ上と裾のゴム編みは折り返し線で内側に折り、ゴム通し開け口を開けてまつります。平ゴムを通します。パンツ上は指定の位置で縫い、平ゴムが2本通せるようにします。
 肩ひもは1目ゴム編みで編み、裏目にカギ針で引き抜き編みを編みます。パンツの後の指定の位置にとじ付け、前はボタンを付けて止めます。
 ※メリヤス編みは2本どりで、1目ゴム編みは1本どりで編みます。

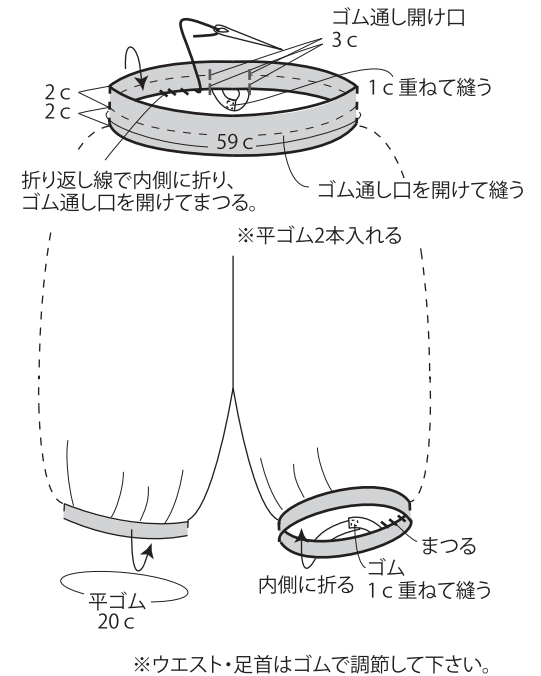
●右パンツ下



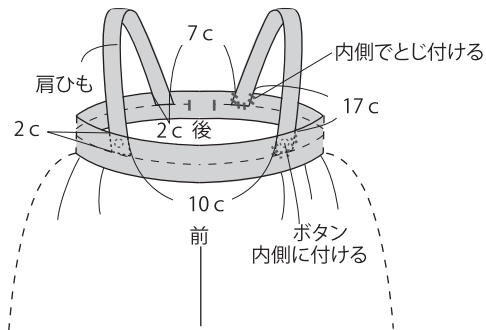
●パンツ



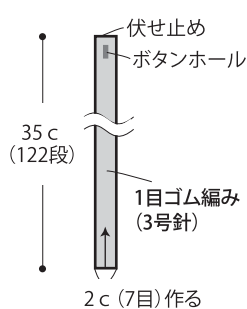
●まとめ



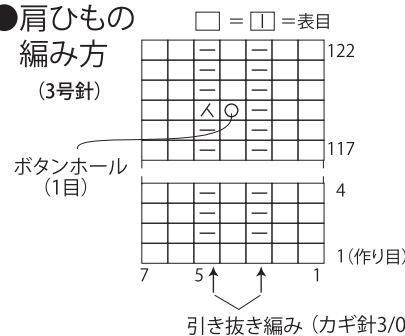
●肩ひもの付け方



●肩ひも 2本



●肩ひもの編み方



★ゲージは編み手により異なります。ゲージが合わない場合は、針の号数を変えて編んでください。又はゲージを取り直して編んでください。