



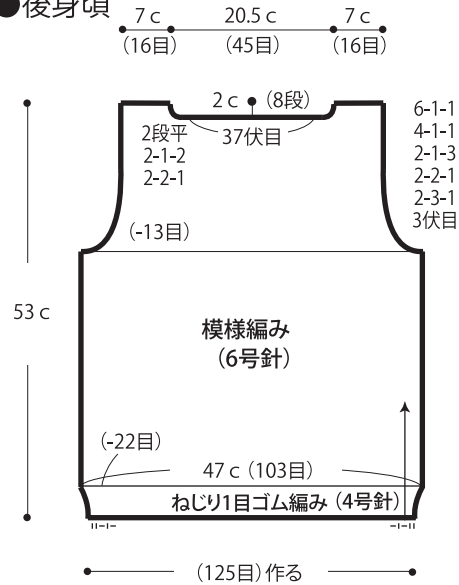
# 12.カーディガン

- 用意する毛糸(商品番号・色番号/商品名/数量)  
プロバンスシリーズ  
328-10/Saumur(ソミュール)(30g玉巻)/285g
- 使用針・用具  
2本棒針4号・6号  
ボタンA-336-15...直径15mm6個
- 出来上り寸法  
胸囲94cm 背肩幅34.5cm 着丈53cm 袖丈52cm
- ゲージ(10cm平方)  
模様編み 22目×35段

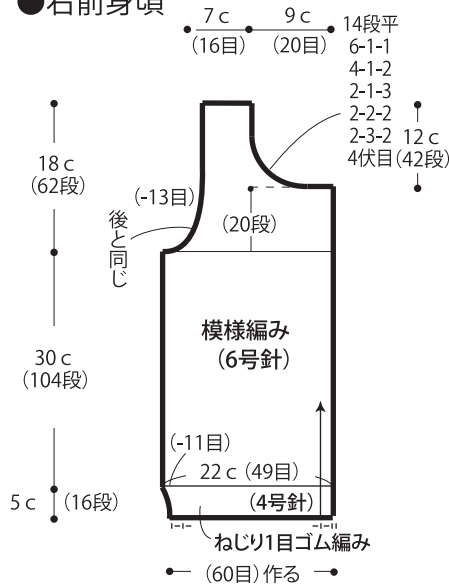
### ●編み方ポイント

後、前身頃・袖...一般的な作り目を作り、ねじり1目ゴム編み、模様編みで編みます。左前身頃は右前身頃と対称に編みます。  
まどめ...肩は引き抜きはぎ、脇と袖下はすくいとじをします。衿ぐりから目を拾い、ねじり1目ゴム編みを編みます。編み終わりは表目は表目に裏目は裏目に編んで伏せ止めをします。前立てから目を拾い、ねじり1目ゴム編みを編みます。編み終わりは衿ぐりと同様にします。右前立てにボタンホールを作ります。袖を身頃に引き抜きとじで付けます。ボタンを付けます。

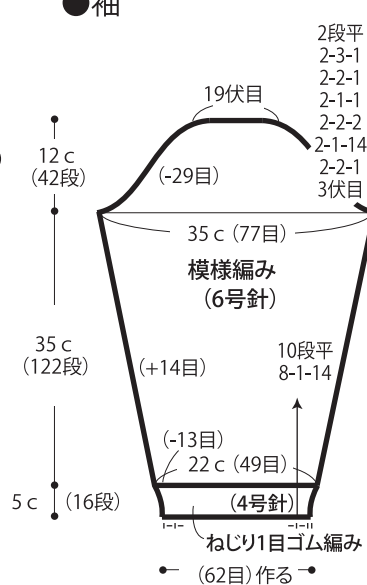
### ●後身頃



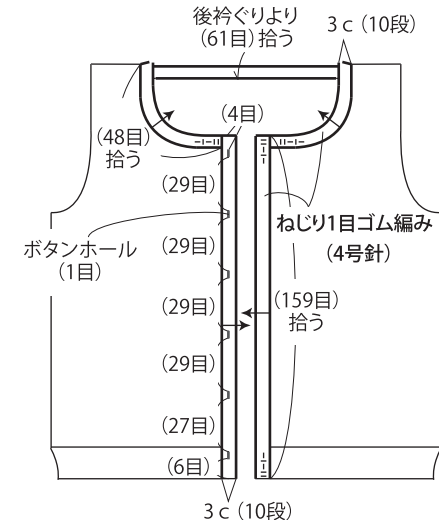
### ●右前身頃



### ●袖

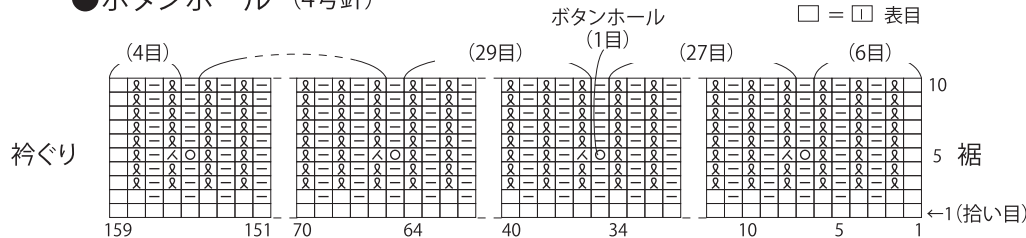


### ●衿ぐり・前立て



※左前身頃は右前身頃と対称に編みます。

### ●ボタンホール (4号針)



### ●ねじり1目ゴム編み(4号針)



