



# 19.キュロット(110cm)

06 ページの作品

●用意する毛糸(商品番号-色番号/商品名/数量)

695-325/Cotton Soft(コットンソフト)(50g玉巻)/130g

●使用針・用具

カギ針4/0号、平ゴム2cm幅×50cm

●出来上り寸法

胴回り49cm はき丈25cm

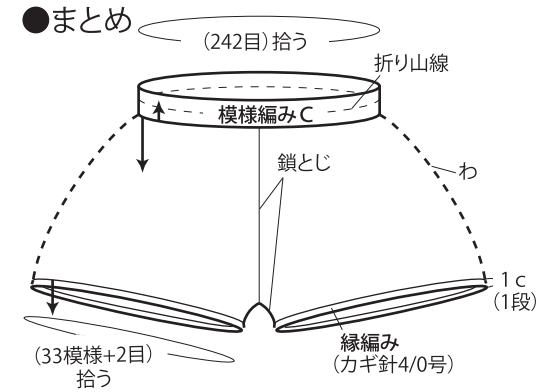
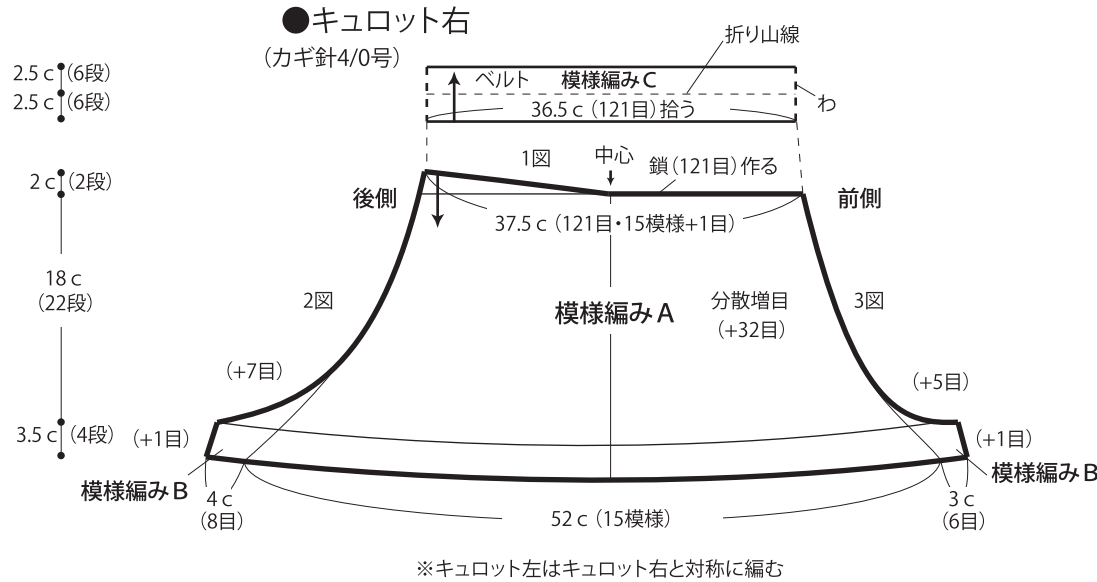
●ゲージ(10cm平方)

模様編みA 32目×12段

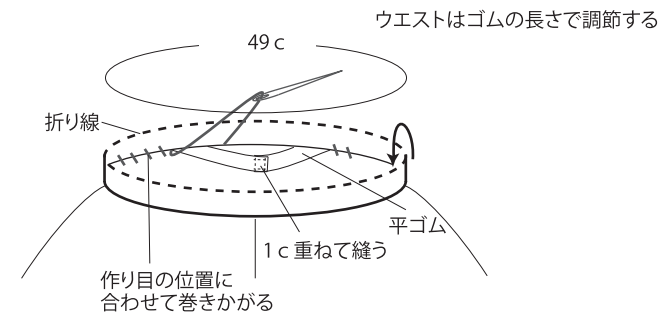
模様編みC 33目×24段

●編み方ポイント

左右キュロット・・・共鎖の作り目を作り、模様編みAで分散増目をして編みますが、股の増目は模様編みBで編みます。  
 まとめ・・・股下を鎖とじします。股上を前から後に続けて鎖とじをします。裾に縁編みを輪で編みます。  
 ベルト・・・作り目から目を拾い模様編みCを輪で編みます。折り山線内で内側に折り、巻きかかります。途中に平ゴムを入れます。

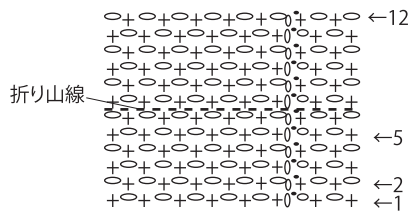


●ゴムの入れ方とベルトの止め方



●ベルト (カギ針4/0号)

模様編みC



●縁編み (カギ針4/0号)

