



16.ファー付きカーディガン

18 ページの作品

●用意する毛糸 (商品番号・色番号 / 商品名 / 数量)

342-53 / sourire (スリール) (40g 玉巻) / 505 g

345-05 / Savon (サボン) (40g 玉巻) / 95 g

●使用針・用具

2本棒針 8号・10号・12号、リボン 1.3cm 幅 × 100cm

本貝ボタン A-601-09-21... 直径21mm 5個、縄編み針

●出来上り寸法

胸囲 100cm ゆき丈 71cm 着丈 60cm

●ゲージ (10cm 平方)

模様編み (10号針) 18目 × 23段

ガーター編み (10号針) 16目 × 20段

●編み方ポイント

後・前身頃... 一般的な作り目を作り、1目ゴム編みを編み、針の号数を替えて減目して模様編みを編みます。袖つけ止まりに糸印をつけます。前身頃は前立ての1目ゴム編みも一緒に編み、右前立てはボタンホールを作りながら編みます。

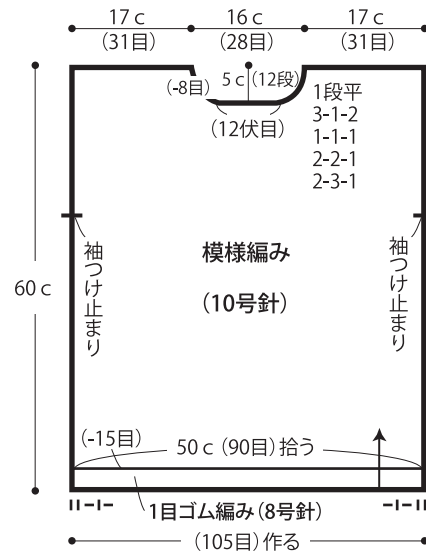
袖... 一般的な作り目を作り、1目ゴム編みを編み、針の号数を替えて増目しながら模様編みを編みます。編み終わりは伏せ止めます。

ファー... 一般的な作り目を作り、ガーター編みを編みます。編み終わりは伏せ止めます。リボンをつけます。

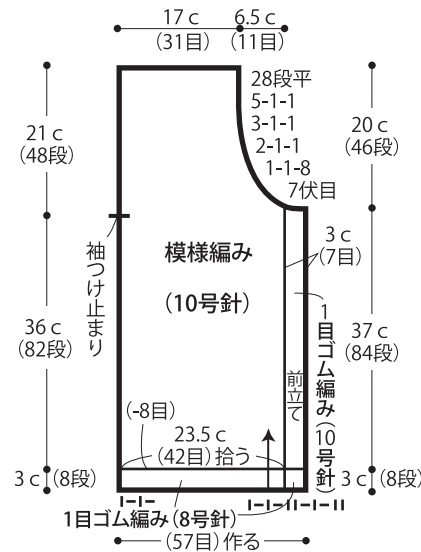
まとめ... 肩は引き抜きはぎ、袖は目と段のはぎをします。脇と袖下を続けてすくいとじします。衿ぐりより目を拾い1目ゴム編みを編んで、編み終わりは表目は表目、裏目は裏目に編んで伏せ止めます。ボタンをつけます。

※ファーはSavon (サボン) を2本どりで編みます。

●後身頃

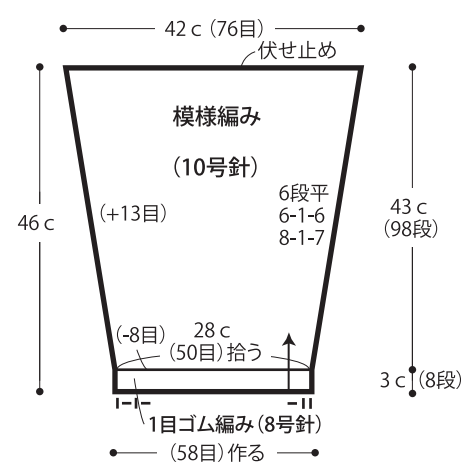


●右前身頃

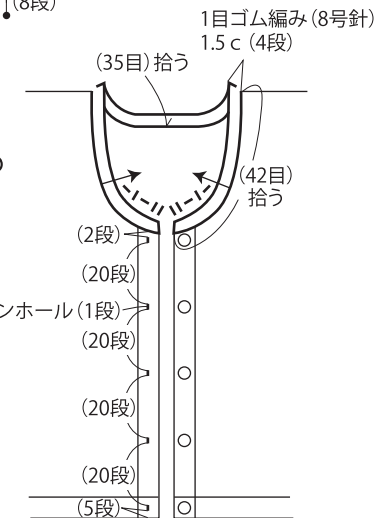


※左前身頃は右前身頃と対称に編みます。

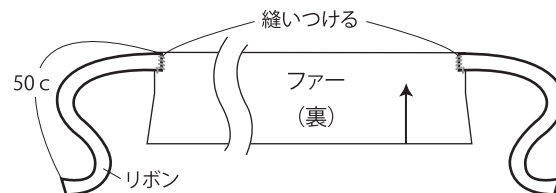
●袖



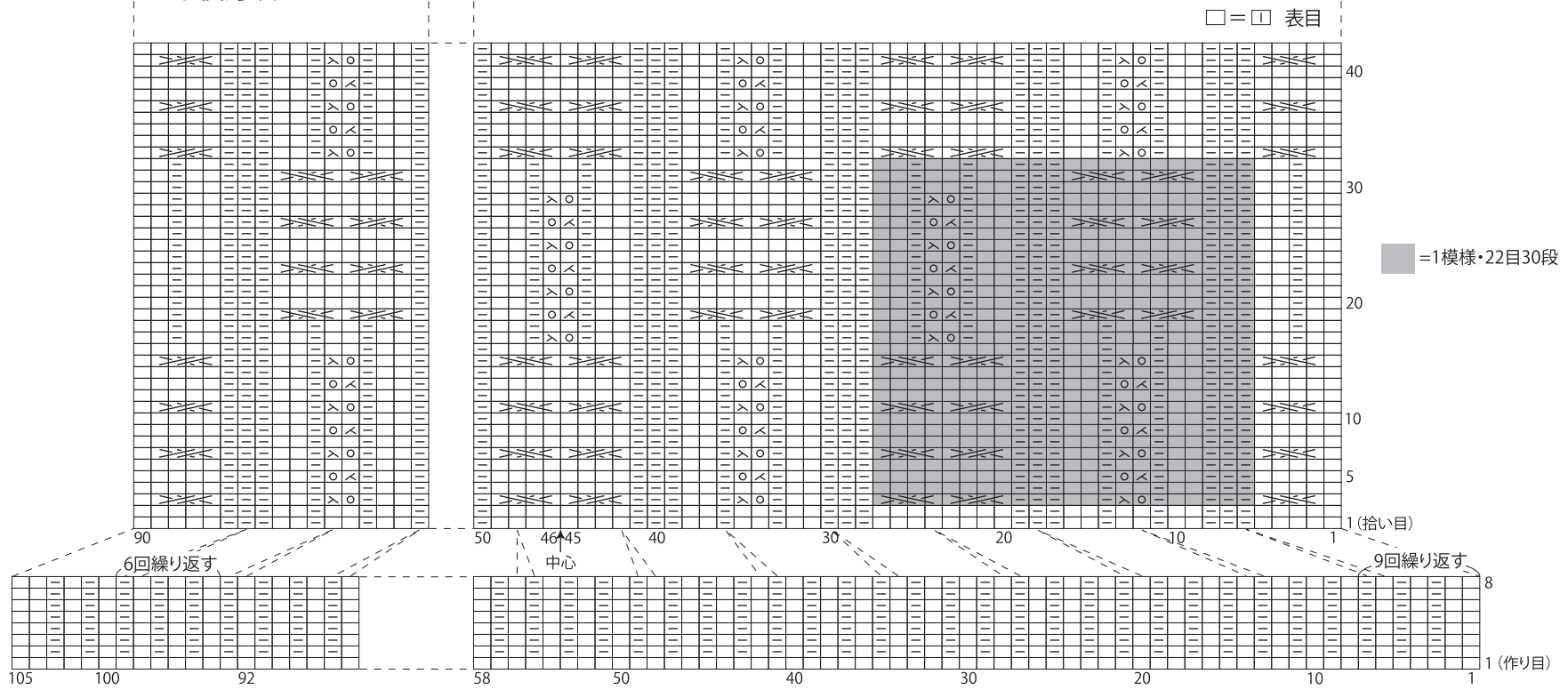
●まとめ



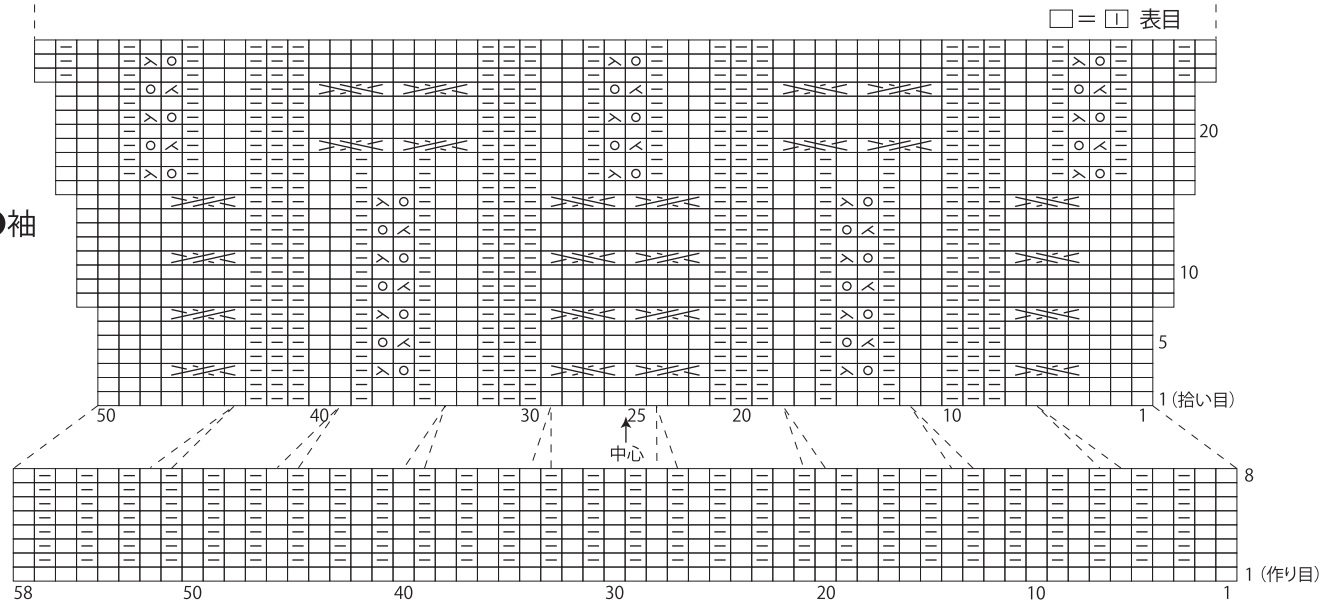
●ファー Savon (サボン) 2本どり



●後身頃

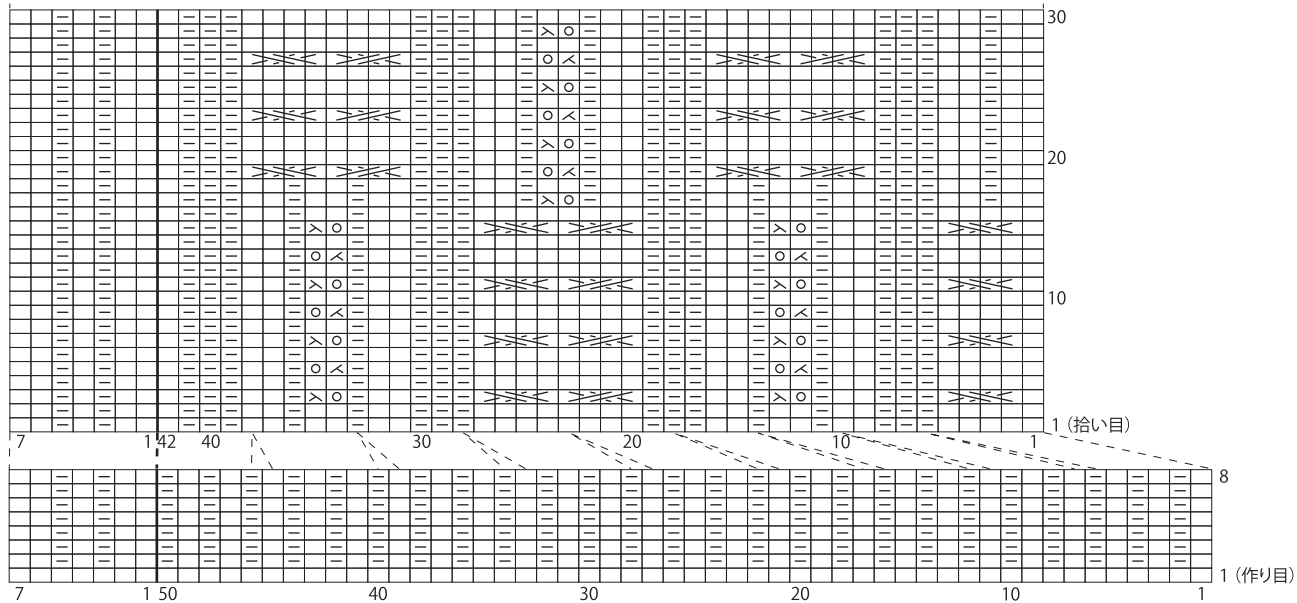


●袖



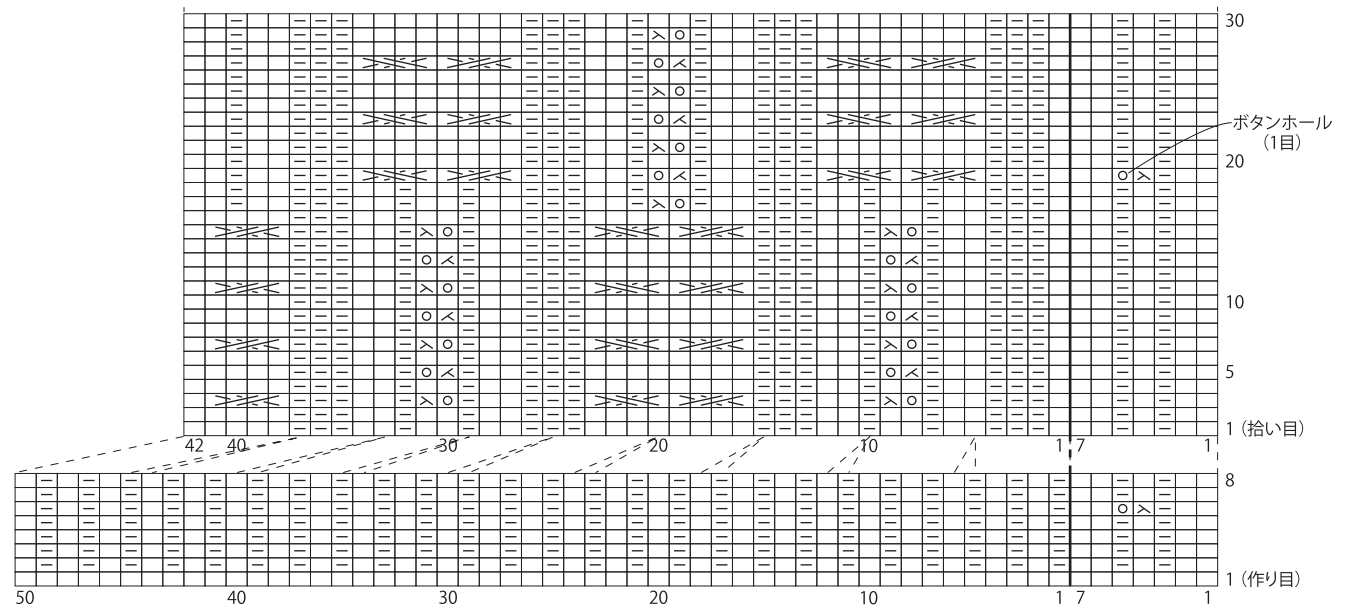
●左前身頃

□ = □ 表目



●右前身頃

□ = □ 表目



★ゲージは編み手により異なります。ゲージが合わない場合は、針の号数を変えて編んでください。又はゲージを取り直して編んでください。