



23. ショート丈のボレロ

27 ページの作品

●用意する毛糸 (商品番号一色番号/商品名/数量)

422-01/Sogno(ソーニョ) (40g玉巻)/240g

●使用針・用具

2本棒針 4号、カギ針 4/0号

●出来上り寸法

胸囲92cm 背肩幅35cm 着丈46cm

袖丈22cm

●ゲージ(10cm平方)

メリヤス編み 19目×21段

模様編みA 20目×26段

模様編みB 20目×21段

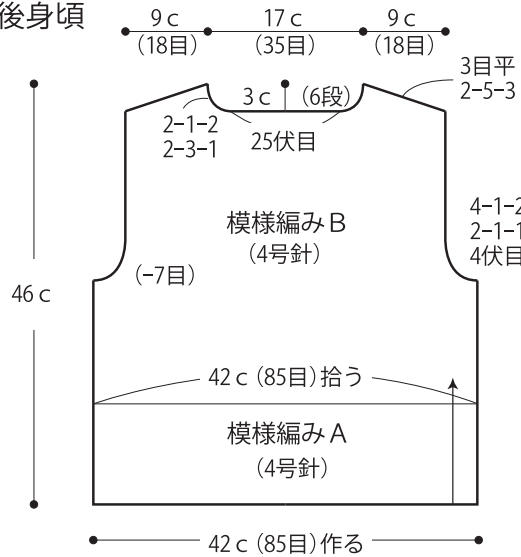
●編み方ポイント

前後身頃・・・一般的な作り目を作り、模様編みAを編み、続けて模様編みBを編みます。前身頃は前立てから目を拾い、細編みを編みます。

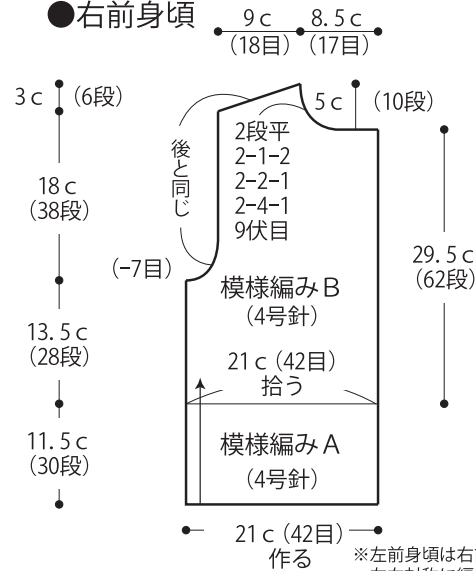
袖・・・一般的な作り目をして、メリヤス編みを編みます。袖口より目を拾い、細編みを編みます。

まとめ・・・肩は引き抜きはぎ、脇と袖下はすくいとじをします。袖は身頃に引き抜きとじで付けます。衿ぐりから目を拾い、細編みを編みます。

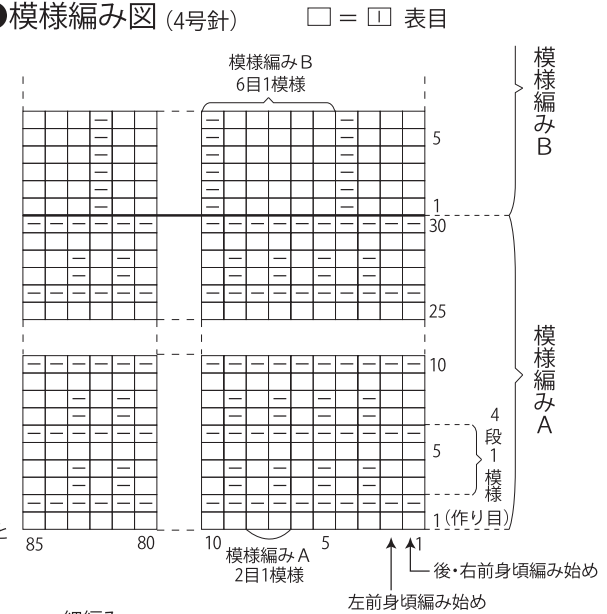
●後身頃



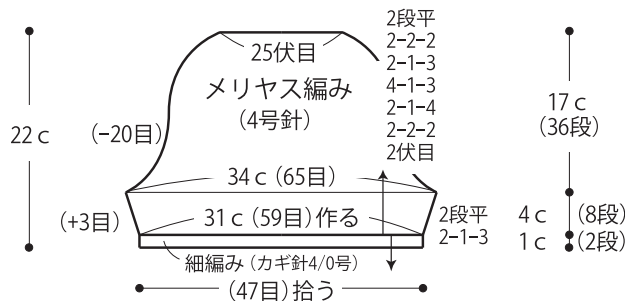
●右前身頃



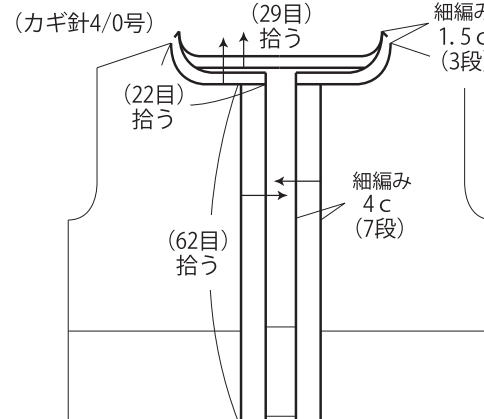
●模様編み図 (4号針)



●袖



●前立てと衿ぐり



★ゲージは編み手により異なります。ゲージが合わない場合は、針の号数を変えて編んでください。又はゲージを取り直して編んでください。