

18. ベルト付きロングベスト

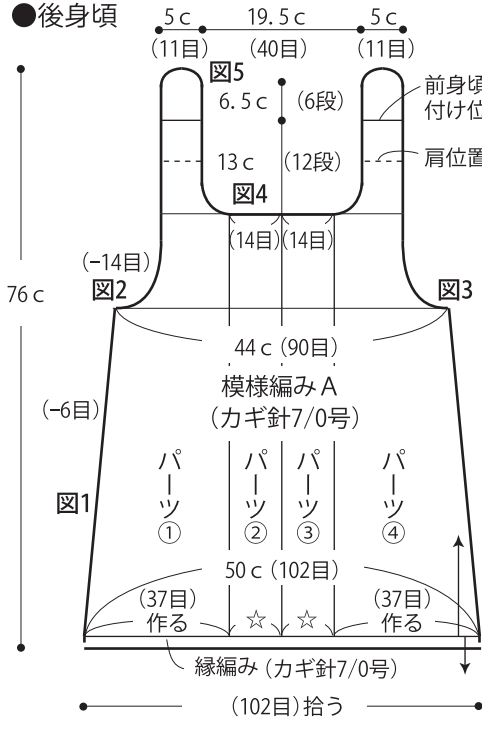


- 用意する毛糸 (商品番号一色番号/商品名/数量)
636-02/dolce lino (ドルチェリーノ) (50g玉巻)/360g
- 使用針・用具
カギ針 6/0号・7/0号
ボタン A-430...直径25mm 2個
裏ボタン A-333-15...直径15mm 1個
バックル 幅4cm 高さ6.5cm 1個
- 出来上り寸法
胸囲88cm 背肩幅31.5cm 着丈63cm
- ゲージ (10cm平方)
模様編みA 20.5目×9.5段
模様編みB 21目×10段

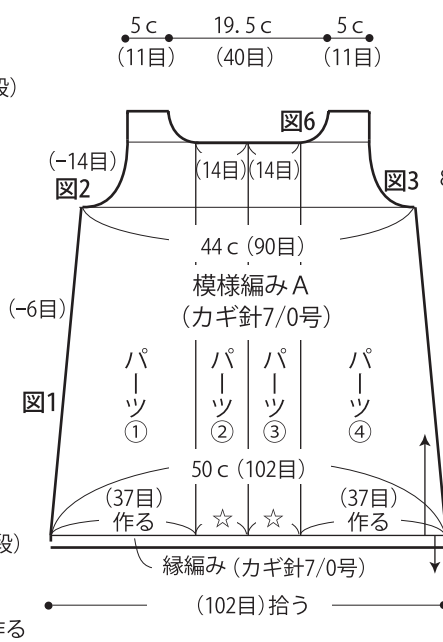
●編み方ポイント

前後身頃...共鎖の作り目を作り、模様編みAで編みます。パーツ①を編み、パーツ②・③・④の順に細編み2目1度で編みつなぎます。後身頃は肩ひもを続けて編みます。
 まとめ...脇は鎖とじをします。裾に縁編みを輪で編みます。袖ぐり、肩ひも、後衿ぐりは続けて縁編みを編みます。前衿ぐりに縁編みを編みます。肩ひもは前身頃と同じ付け位置で前身頃と裏側で同じ付けます。ボタンを付けます。ベルト通しループを指定の位置に編み付けます。
 ベルト...共鎖の作り目を作り、長編み2段編み、模様編みBを編みます。縁編みを編み、図のように長編み部分でバックルを付けます。

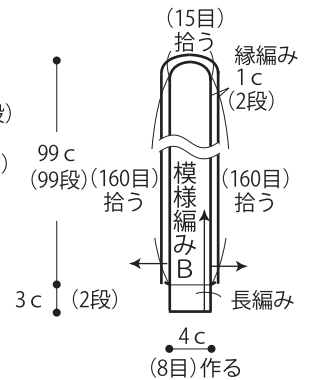
●後身頃



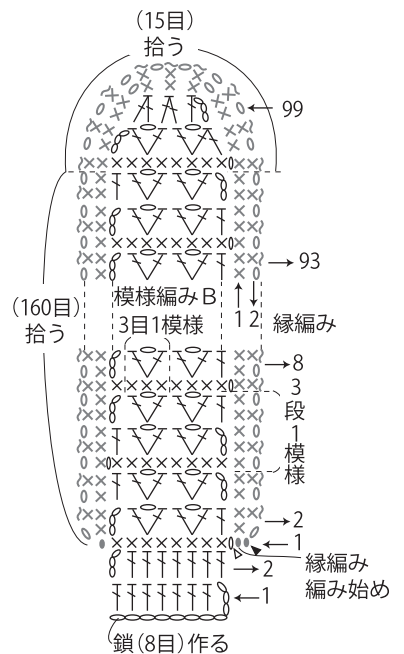
●前身頃



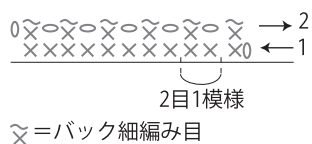
●ベルト (カギ針6/0号)



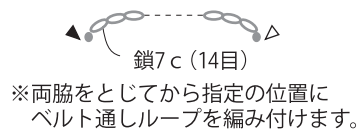
●ベルト (カギ針6/0号)



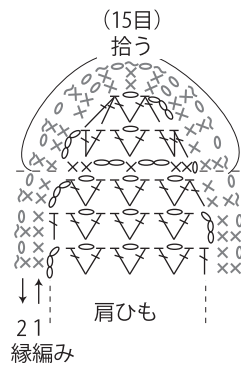
●縁編み (カギ針7/0号)



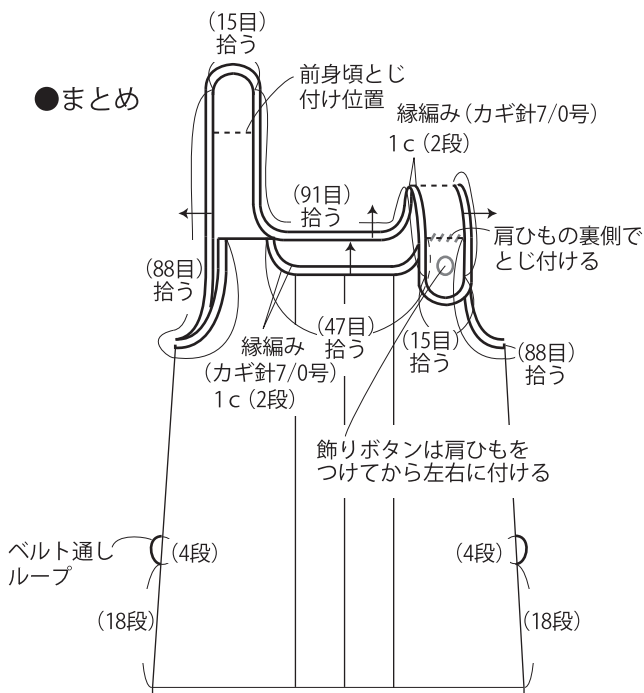
●ベルト通しループ 2本 (カギ針7/0号)



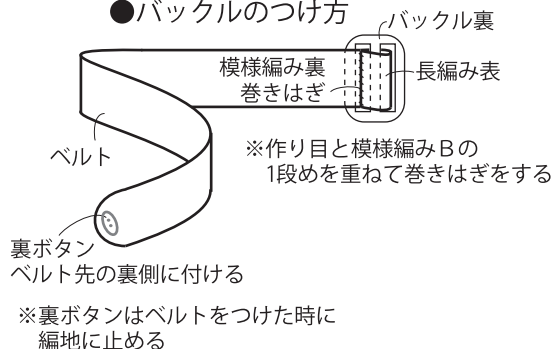
●肩ひも先の縁編み (カギ針7/0号)



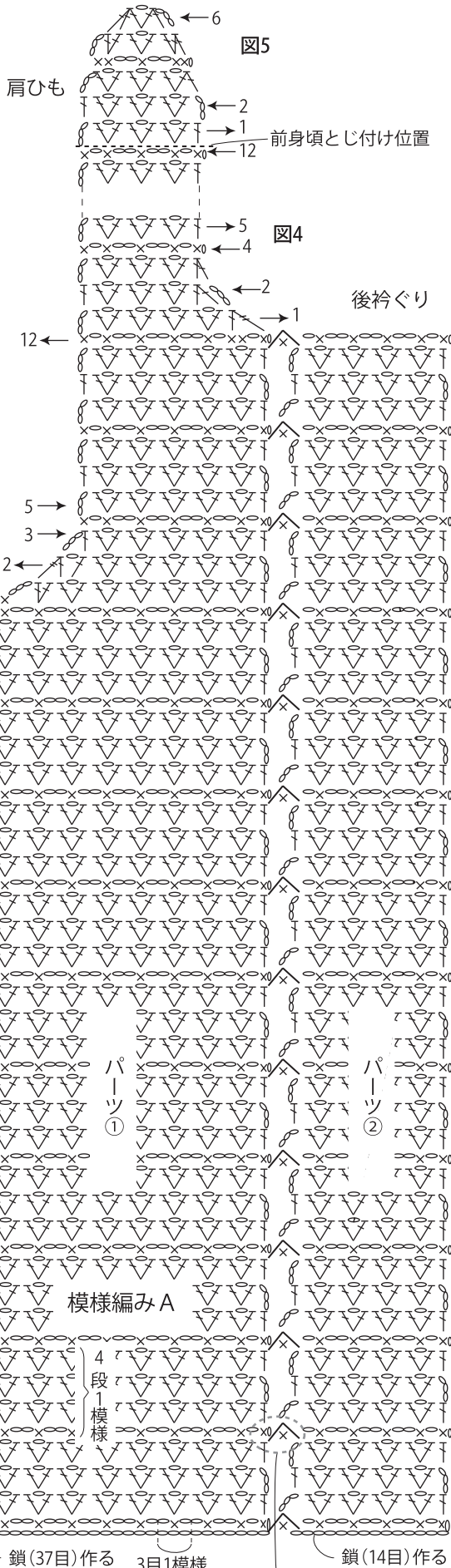
●まとめ



●バックルのつけ方



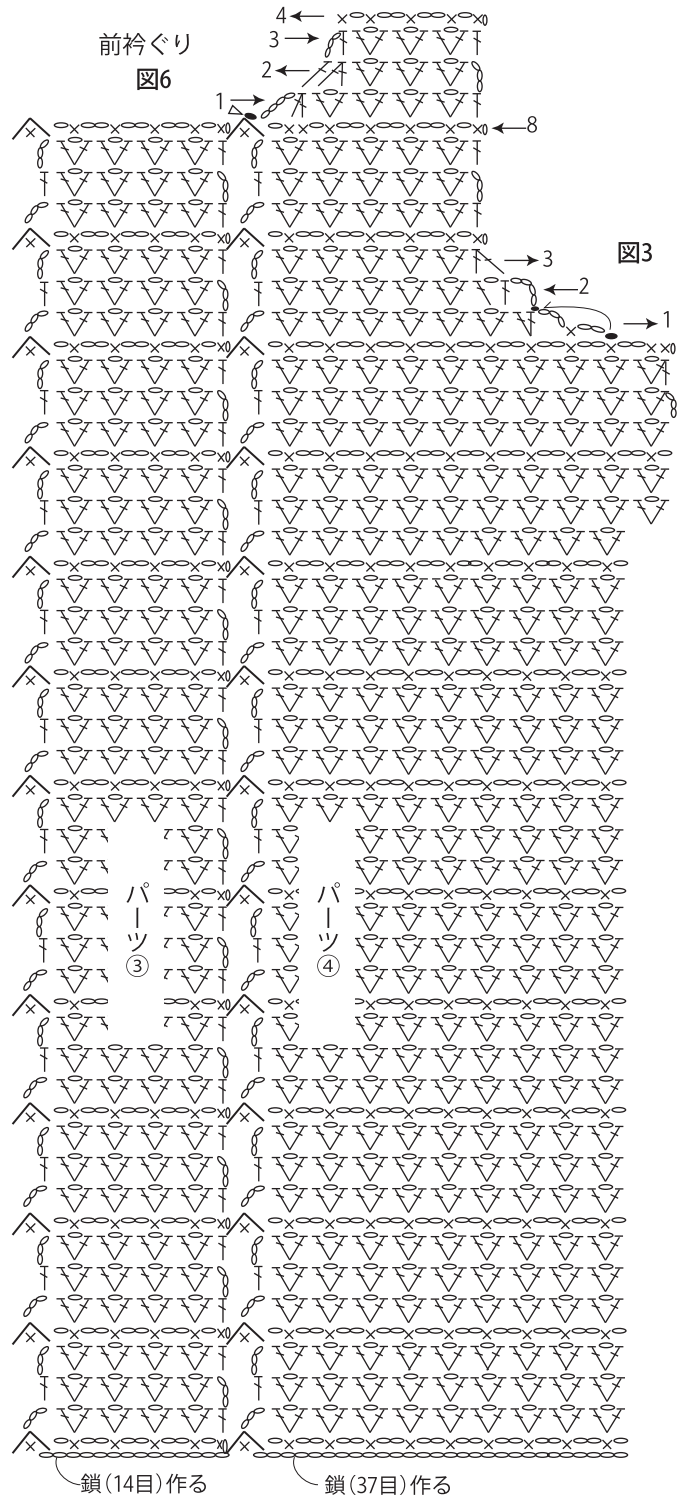
●左後身頃 (カギ針7/0号)



立ち目の鎖3目めとパーツ①の長編みの頭に針を入れ細編み2目1度を編む

- ◁ =糸をつける
- ◄ =糸を切る
- ↷ =糸を渡す
- ⋈ =細編み2目1度

●左前身頃 (カギ針7/0号)



※右後身頃は左後身頃と右前身頃は左前身頃と対称に編む

★ゲージは編み手により異なります。ゲージが合わない場合は、針の号数を変えて編んでください。又はゲージを取り直して編んでください。