

# 17. ギザコットンのプルオーバー



●用意する毛糸(商品番号・色番号/商品名/数量)  
G330-07/Giza45Cotton(ギザ45コットン)(40g玉巻)/260g

●使用針・用具  
2本棒針 4号、カギ針 4/0号

●出来上り寸法  
胸囲94cm 背肩丈49cm 着丈51.5cm

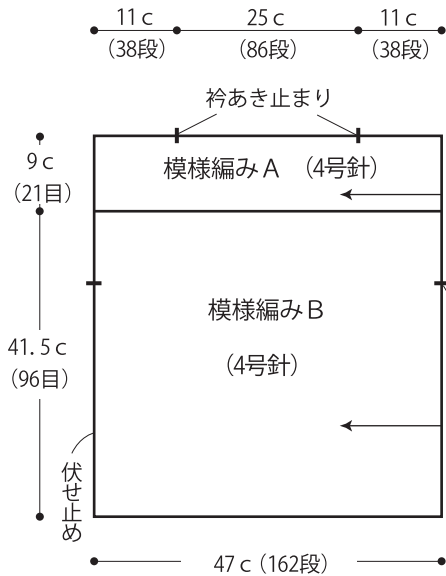
●ゲージ(10cm平方)  
模様編みA・B 23目×34.5段

※横編み仕様のため、伸び率をプラスしたゲージになっております。

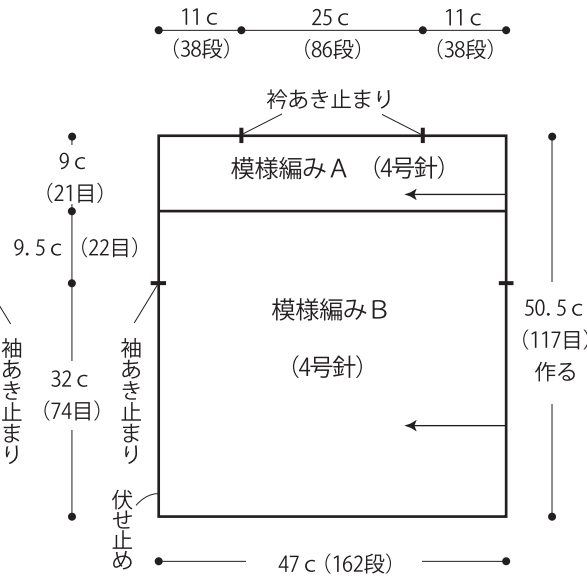
## ●編み方ポイント

前後身頃・・・一般的な作り目を作り、模様編みA・Bで編み始めます。袖あき止まりと衿あき止まりに糸印をつけてください。編み終わりは伏せ止めします。  
まとめ・・・肩を衿あき止まりまですくいはぎ(とじ)、脇は袖あき止まりまで引き抜きでとじ(はぎ)ます。衿ぐり・袖ぐり・裾に縁編みを輪で2段編みます。

## ●後身頃

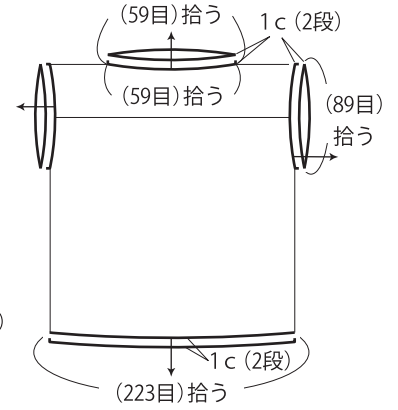


## ●前身頃

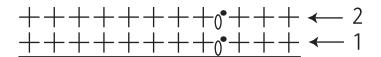


## ●まとめ

縁編み(カギ針4/0号)

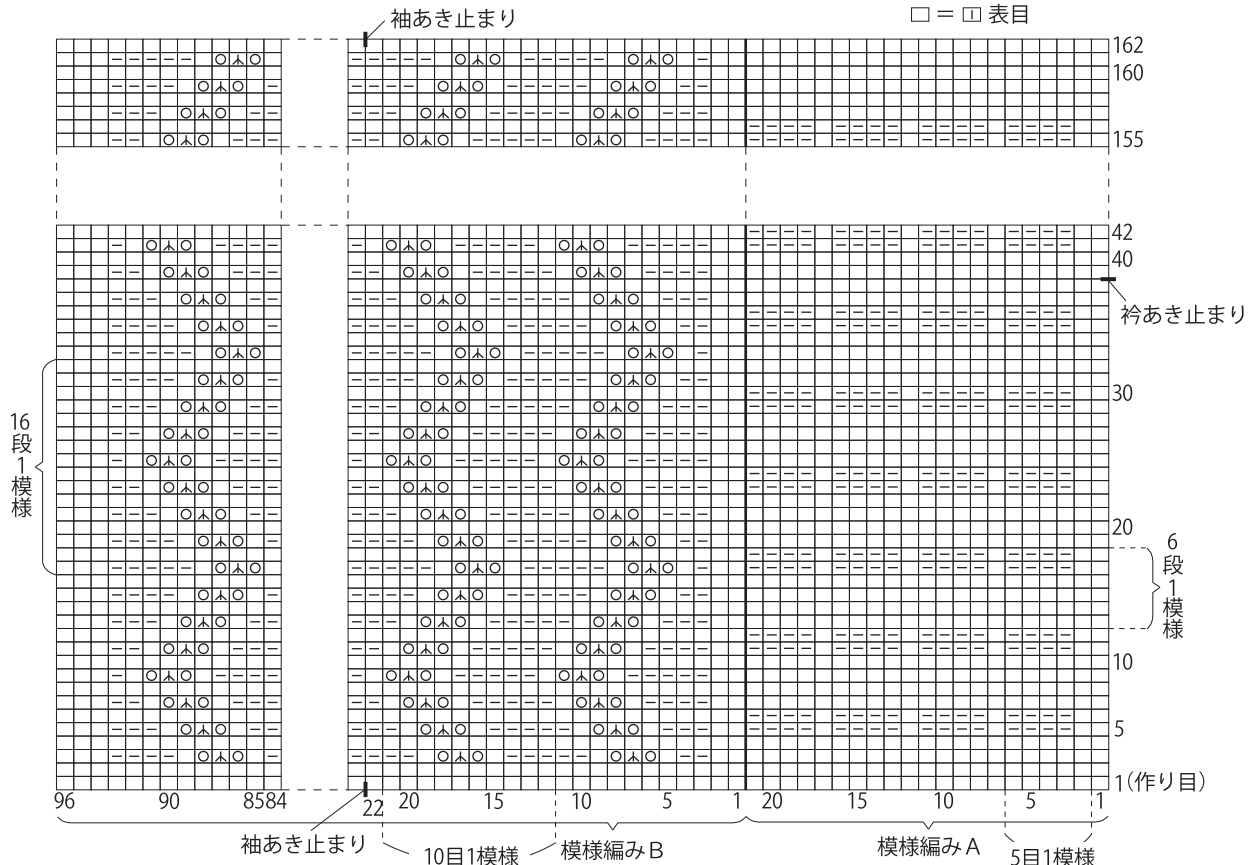


## ●縁編み(カギ針4/0号)



※1-の位置に糸印をつけます。

## ●模様編み図(4号針)



★ゲージは編み手により異なります。ゲージが合わない場合は、針の号数を変えて編んでください。又はゲージを取り直して編んでください。