

# NO. 12

16 ページの作品



●用意する毛糸(商品番号-色番号/商品名/数量)

303-229/ファインメリノ(30g玉巻)/72g  
 303-211/ファインメリノ(30g玉巻)/65g  
 313-11/ソフトメリノ中細(40g玉巻)/17g  
 313-12/ソフトメリノ中細(40g玉巻)/17g

●縦糸

ファインメリノ  
 229...①  
 211...②  
 ソフトメリノ中細  
 11...③  
 12...④

●横糸

ファインメリノ  
 229...①  
 211...②  
 ソフトメリノ中細  
 11...③  
 12...④

●縦糸長

180cm+18cm(縮み分)+50cm(房分・ロス分)  
 ≒250cm

●使用筵

10cm/40羽

●縦糸総本数

140本

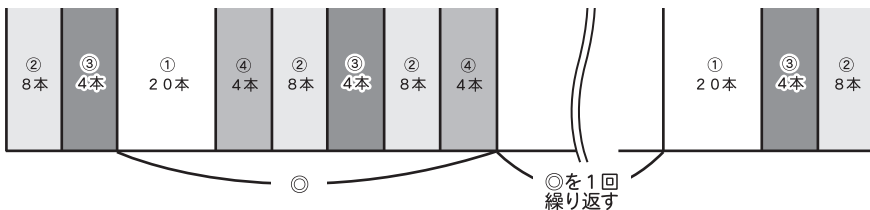
●打ち込み本数

1cm/4段

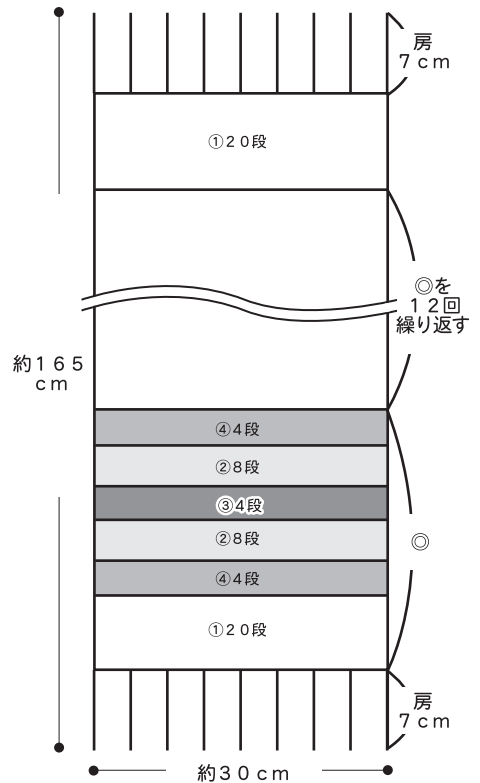
●織り方ポイント

平織りで織ります。  
 ①②ファインメリノと③④ソフトメリノ中細と糸の太さが若干違う為、あまり打ち込みを強くせず、1cm/4段強くらいの柔らかい打ち込みにします。  
 織る人の手により打ち込みが異なるため、模様の切れの良いところで最後に①の糸を20段入れて織り上げます。  
 房は2本+2本→1組の撚り房後、縮絨します。房は7cmに切り揃えます。  
 ※撚り房の説明はP.14を参照してください。

■縦糸の配色



■横糸の配色



# NO. 11

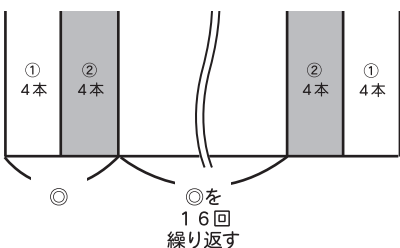
16 ページの作品



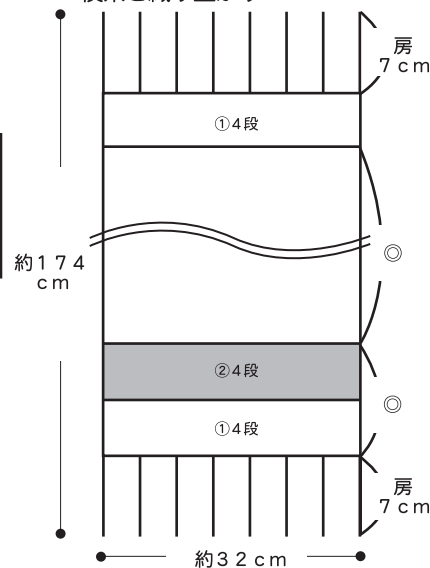
●織り方ポイント

平織りで織ります。  
 柔らかく仕上がるよう、あまり強く打ち込まないようにします。  
 房は2本+2本→1組の撚り房後、縮絨します。房は7cmに切り揃えます。  
 ※撚り房の説明はP.14を参照してください。

■縦糸の配色



■横糸と織り上がり



●用意する毛糸(商品番号-色番号/商品名/数量)

303-226/ファインメリノ(30g玉巻)/98g  
 プロバンスシリーズ  
 614-04/Orange(柄ヅリ)(50g玉巻)/93g

●縦糸

ファインメリノ  
 226...①  
 プロバンスシリーズ  
 Orange(柄ヅリ)  
 04...②

●横糸

ファインメリノ  
 226...①  
 プロバンスシリーズ  
 Orange(柄ヅリ)  
 04...②

●縦糸長

180cm+18cm(縮み分)+50cm(房分・ロス分)  
 ≒250cm

●使用筵

10cm/40羽

●縦糸総本数

140本

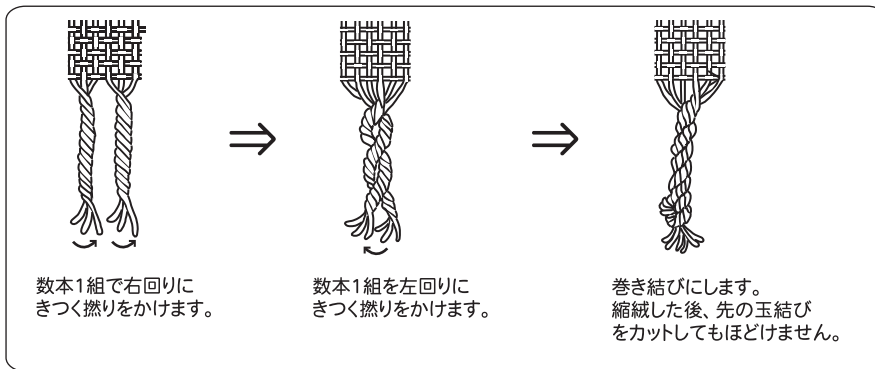
●打ち込み本数

1cm/4段

■房のポイント

房を仕上げる時、②Orange(柄ヅリ)の糸が単糸のZ撚り(左回転)の為、始めの2本+2本は左回転→右回転で1本に撚りあわせませす。①ファインメリノは通常の撚り方通りに始めの2本+2本は右回転→左回転で1本になる為、①と②の房の撚り上がり方向は異なります。

■撚り房の仕方



■縮絨の仕方

- ぬるま湯に中性洗剤を入れ、布を浸して押し洗います。(熱湯の場合フェルト化するので注意)  
布が毛羽立つくらいまで押し洗います。
- 撚り合わせた房の部分は、重点的に擦ってしっかり縮絨させます。
- 軽く脱水し、形を整え陰干しします。乾燥したら、房を切り揃えます。

★横糸の打ち込み本数・使用量・出来上がりサイズは、織機や織り手により異なります。あくまで目安としてお考えくださいませ。