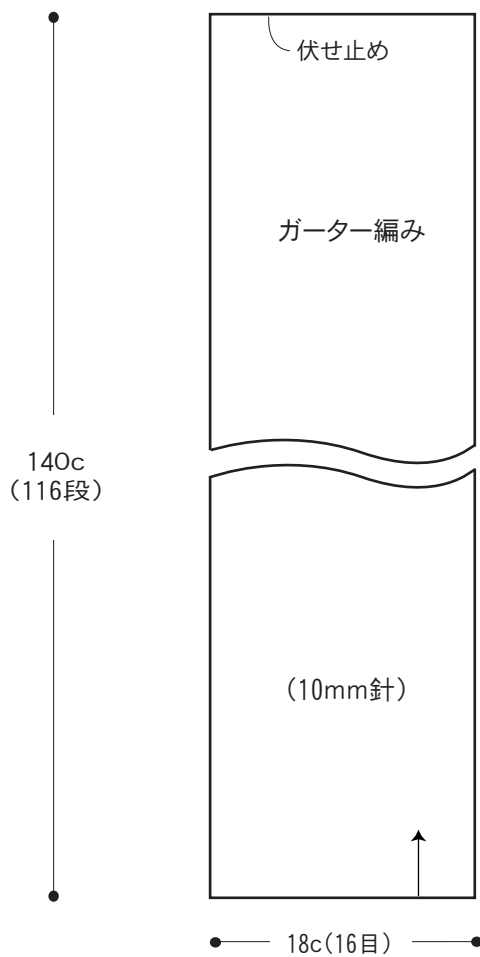


キラキラ・ロングファーのマフラー

- ★使用糸 / キラキラ・ロングファー (180g)
- ★用具 / 2本棒針 10mm
- ★ゲージ(10cm平方)
 ガーター編み / 9目×8段
- ★出来上がり寸法 / 幅約18cm × 長さ約140cm

★編み方ポイント★

一般的な作り目で目を作り、図のようにガーター編みで編みます。編み終わりは伏せ止めをします。
 ※すべて2本どりで編みます。



●ガーター編み符号図

