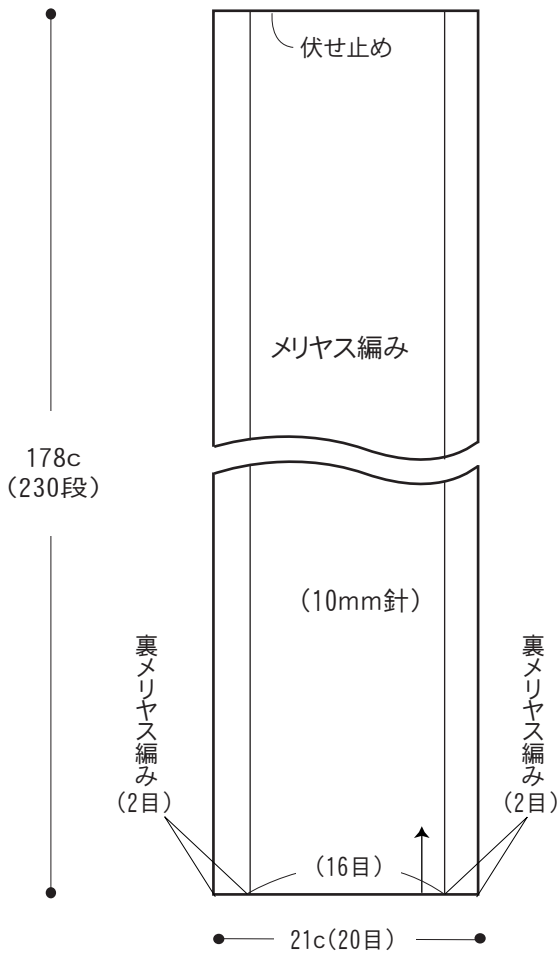


ふんわりスラブのマフラー

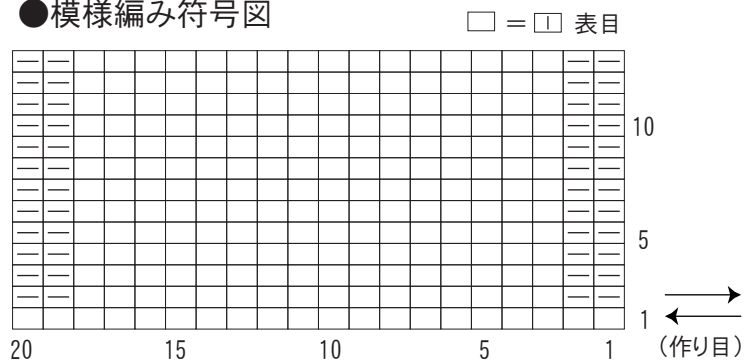
- ★使用糸 / ふんわりスラブ (250g)
キラキラ・ロングファー (70g)
- ★用具 / 2本棒針 10mm、とじ針
- ★ゲージ(10cm平方)
メリヤス編み / 9.5目×13段
- ★出来上がり寸法 / 幅21cm × 長さ178cm

★編み方ポイント★

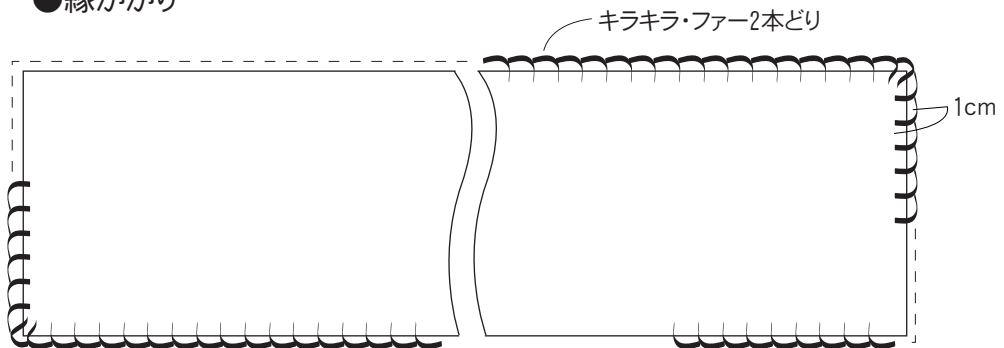
一般的な作り目で目を作り、図のようにメリヤス編みと裏メリヤス編みで編みます。編み終わりは伏せ止めをします。キラキラ・ロングファー2本どりで、ブランケットステッチを周囲に刺します。



●模様編み符号図



●縁かがり



ブランケット・ステッチでマフラーの周囲を刺す。