

# ビター・モールのフリンジマフラー

■使用糸 / ビター・モール(2) 160g

■用具 / カギ針 10/0号

■ゲージ(10cm平方)

模様編み / 12目 × 4段

■出来上がり寸法 / 幅45.5cm × 長さ134cm

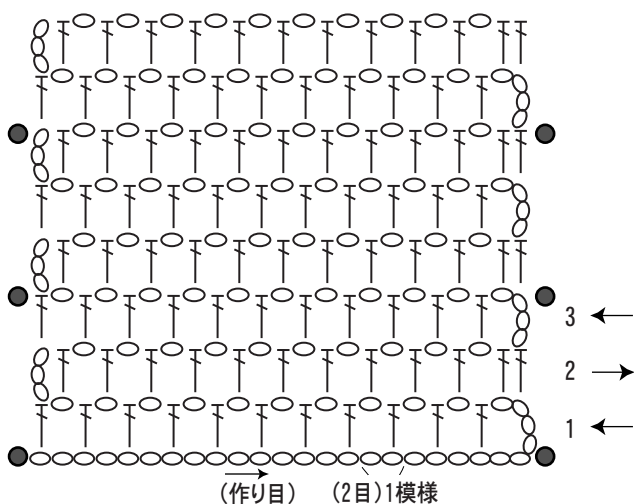
■編み方ポイント

鎖目の作り目で目を作り、鎖3目で立ち上がり模様編みで編みます。フリンジを両側につけます。



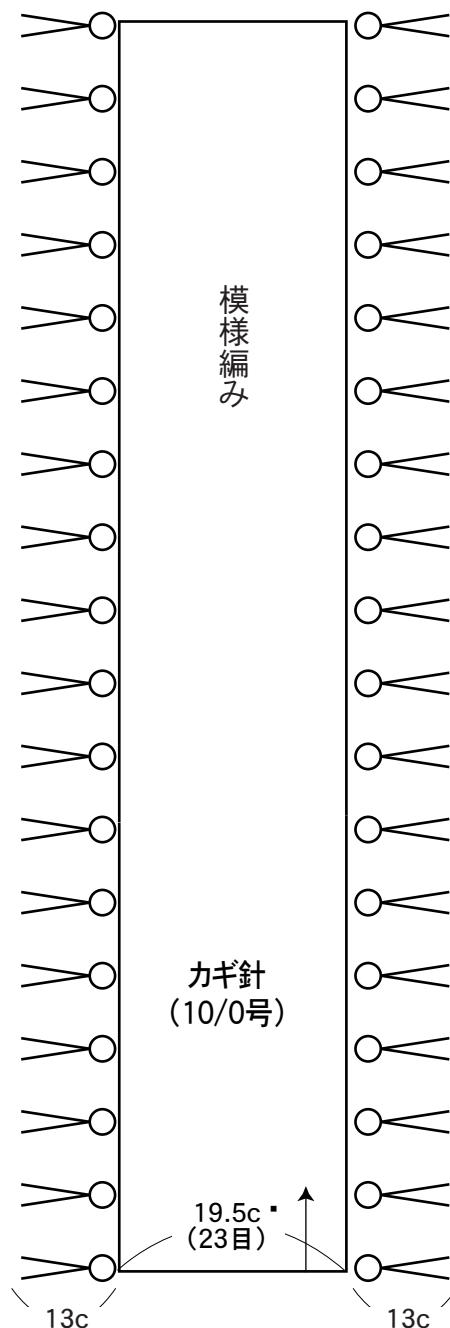
## ●模様編み符号図

● = フリンジ付け位置



鎖(23目)作る

134c  
(51段)



★フリンジは32cm3本どりを  
2つ折りにして、両サイドに  
18ヶ所ずつ付け切り揃えます。