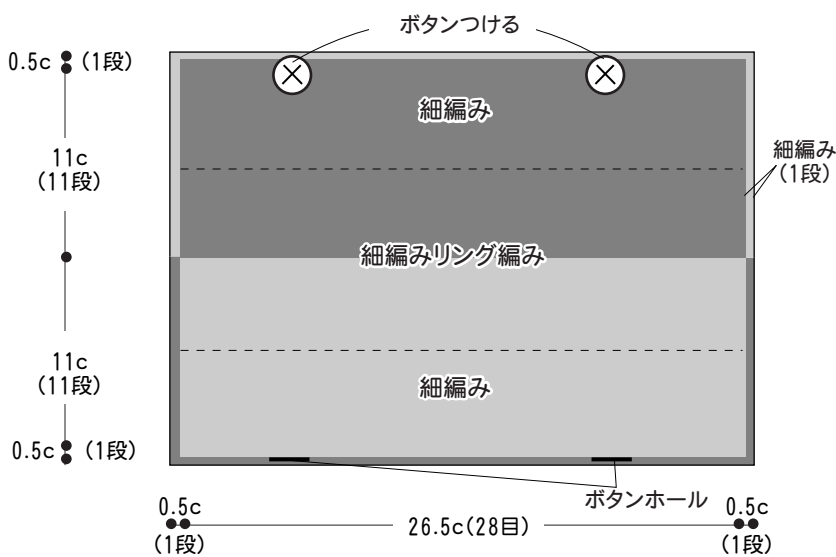
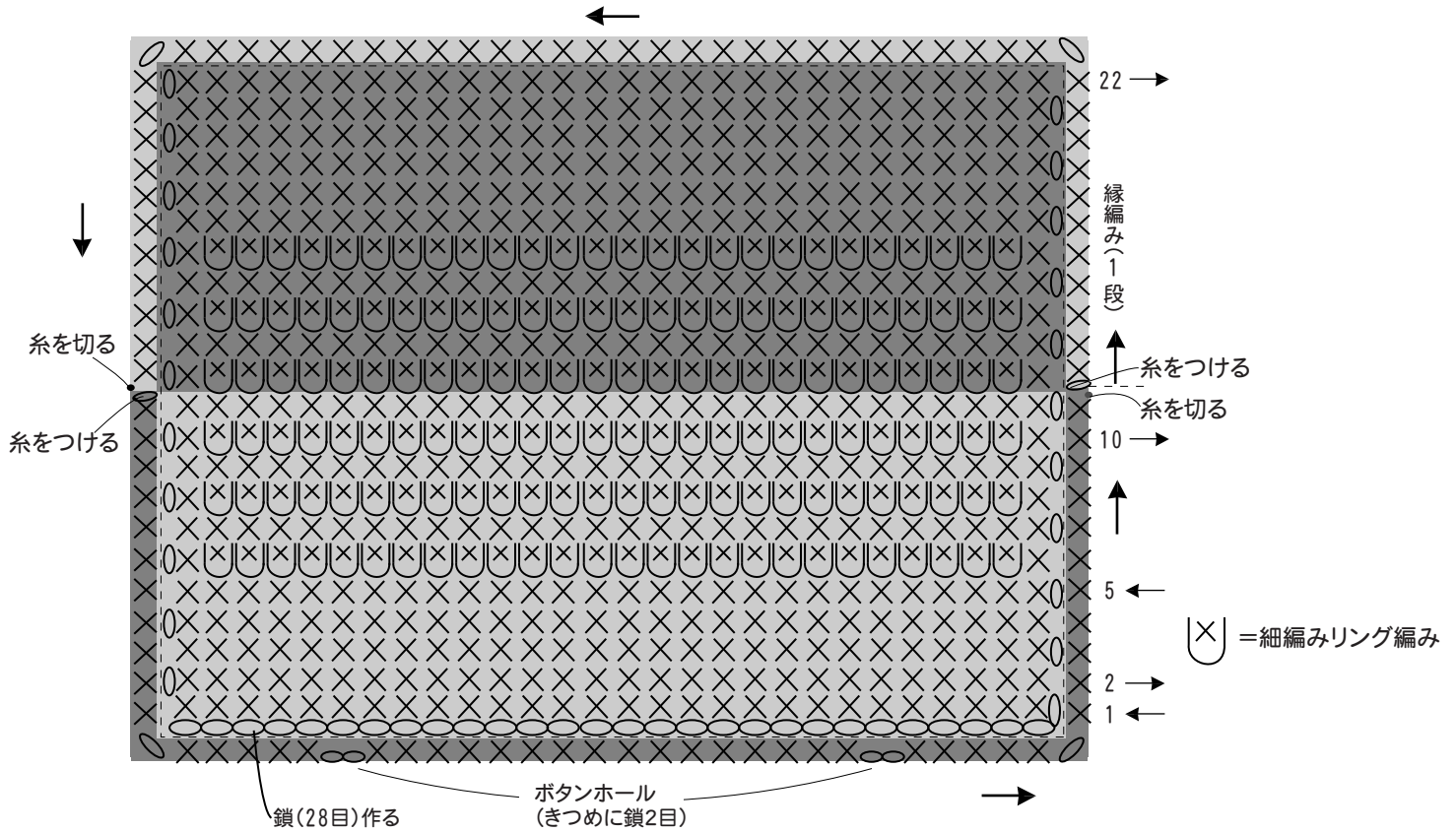


ぽあぽあキュートのおそうじモップ

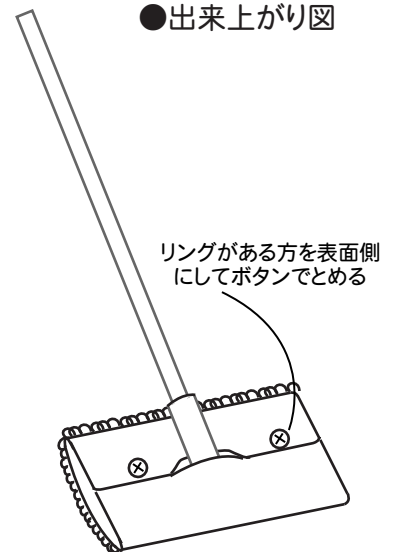
- 使用糸・・・【553】ぽあぽあキュート・
 (31)イエロー・オレンジ段染め...45g
 (32)黄緑・緑段染め...45g・
- 使用針・用具・・・カギ針 7ミリ、木ボタン(18mm)2個
- ゲージ(10cm平方)・・・細編み11目×10段
- 出来上がり寸法・・・縦23cm、横27.5cm



●編み方符号図 (カギ針7ミリ)



●出来上がり図



★★編み方ポイント★★

鎖で28目作り、細編みと細編みのリング編みで図のように色を替えて編みます。縁編みは本体と反対色で1段編んで、ボタンを付けます。