

小さなニット小物のオーナメント



■使用糸・・・【779】ett(エット)・

- プチ帽子:(1)アイボリー...8g・
- プチカーディガン(2)マスタード...15g・
- プチポーチ:(3)アメリカンチェリー...6g (10)ビスケット...2g・
- プチマフラー:(8)アクアミント...7g・
- プチワンピース:(11)サンタフェ...12g (3)アメリカンチェリー...少量

■使用針・用具・・・カギ針 3/0号・麻ひも1m・ウッドクリップ7個・

- 赤リボン(4mm幅)40cm・白ボタン(5mm)2個・赤ボタン(5mm)2個・
- 茶足つきボタン(7mm)1個

■出来上がり寸法・・・長さ80cm・幅12cm

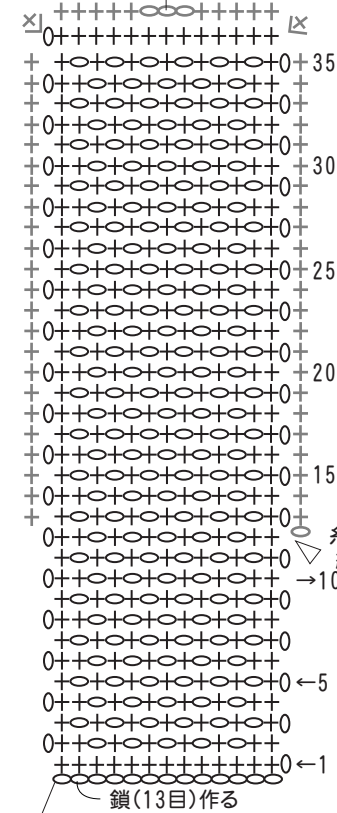
★★編み方ポイント★★

各アイテムを編んで麻ひも1mの両端に結び目を作ったものにウッドクリップで吊り下げます。

●バッグ

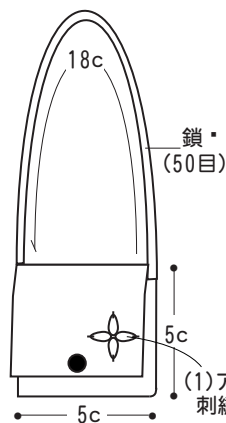
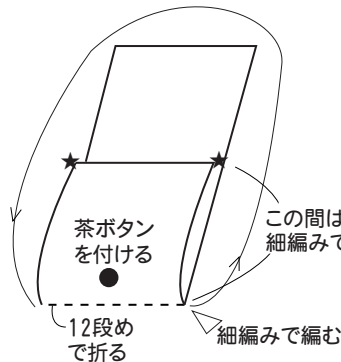
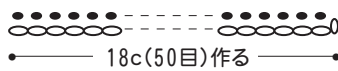
図を参照して本体を編み、12段めで折ってはぎ合わせながら縁編みを編んでいきます。★の位置に持ち手を付け、ボタンを付けます。アイボリーで花を刺繍します。

<本体>(3)アメリカンチェリー
ボタンホール(3目)



編み始め

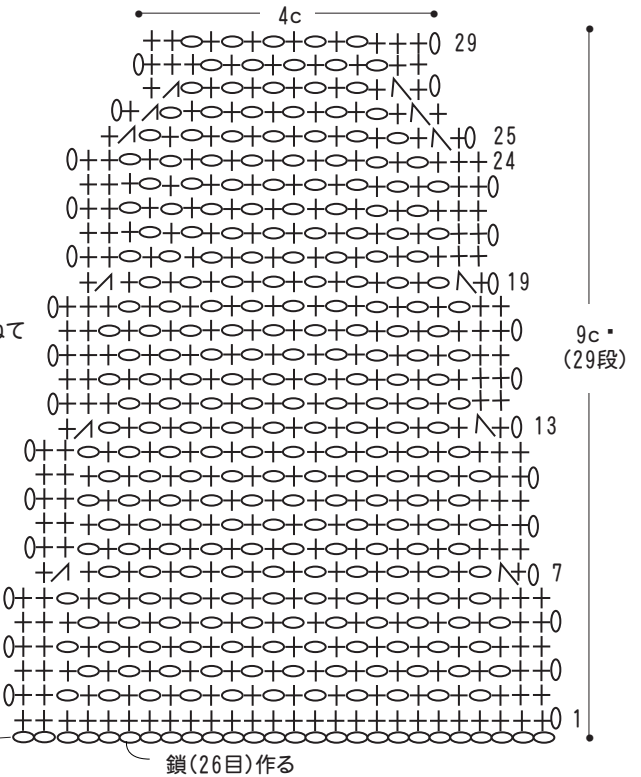
<持ち手>(10)ビスケット



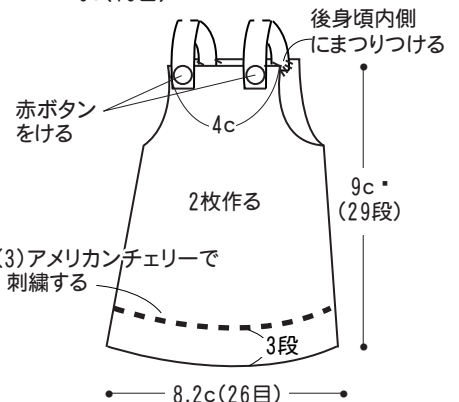
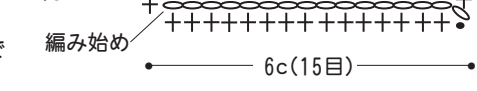
●ワンピース

図を参照して身頃と肩ひもを2枚ずつ編みます。身頃を1~24段まで巻きかがりではぎます。肩ひもを後身頃にまつりつけ、前身頃にボタンを付けます。4段目にアメリカンチェリーで2目おきにステッチします。

<身頃>(11)サンタフェ

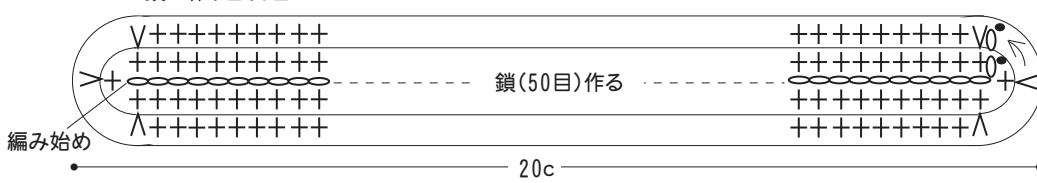


<肩ひも>



●マフラー (8)アクアミント

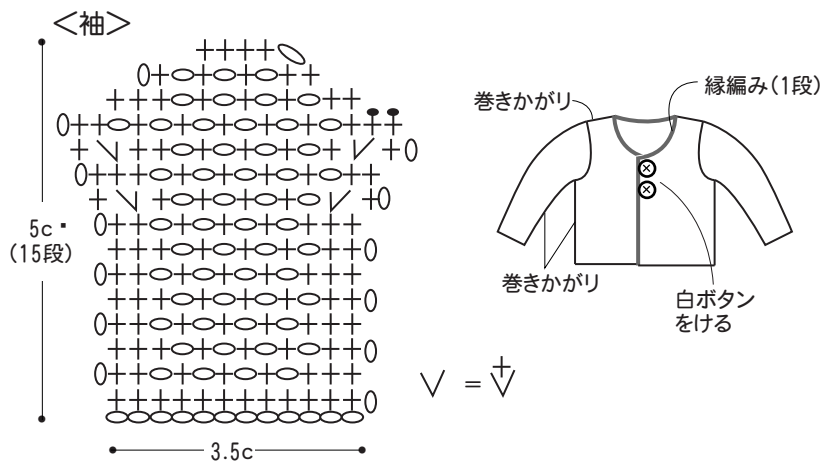
鎖の作り目50目



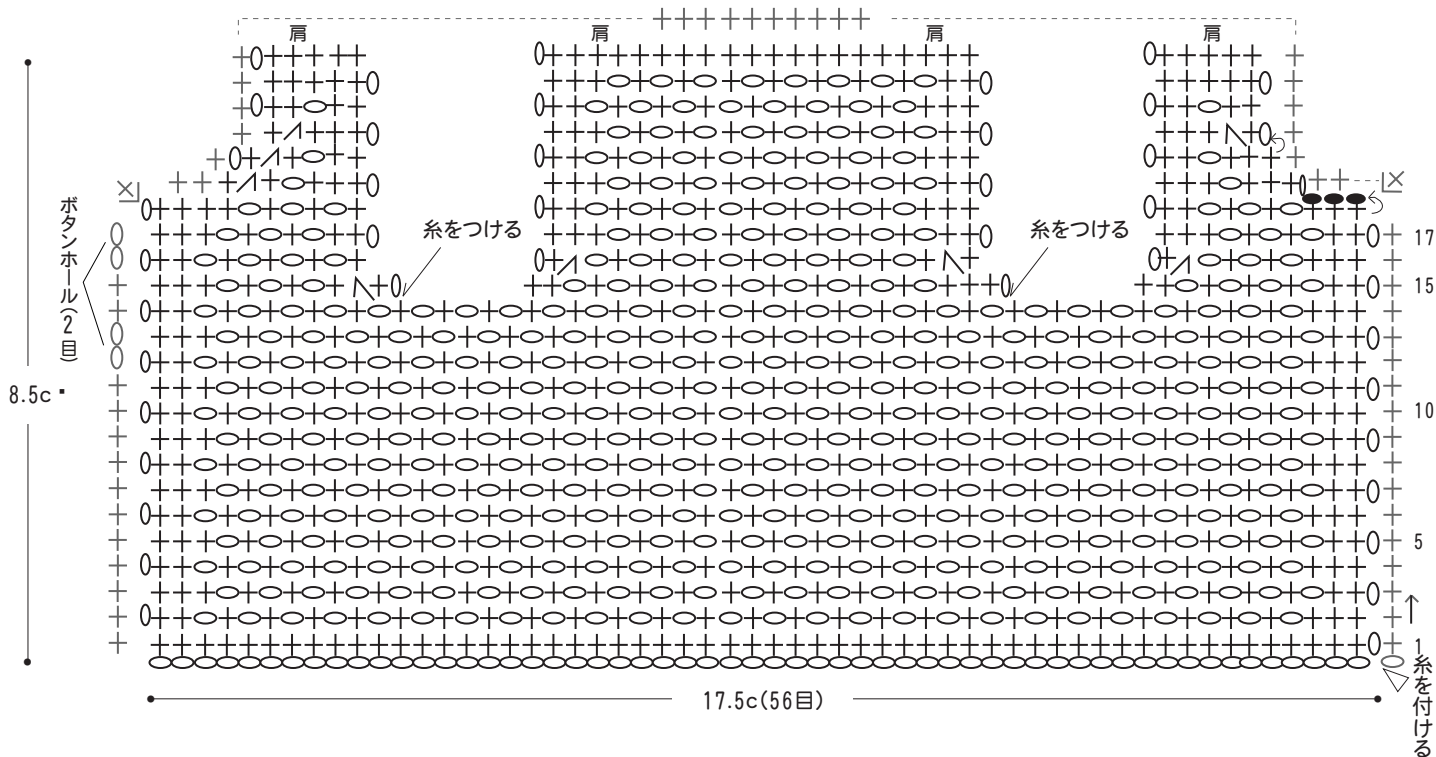
同じものを2枚編んで巻きかがります。直径3cmのポンポンを2つ作り両端にとめ付けます。

●カーディガン (2)マスタート

図を参照にして身頃1枚、袖2枚を編みます。
肩、袖下を巻きかがりではぎ、袖を身頃に巻
きかがりにつけます。
縁編みをしながらボタンホールを作ります。
ボタンをつけます。

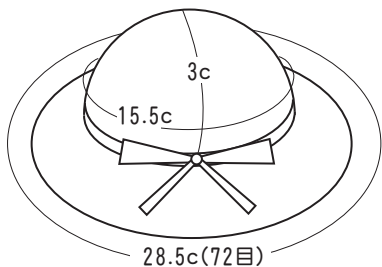


<身頃>



●帽子(1)アイボリー

わの作り目をして、図を参照に編みます。20
段めはバック細編みを編みます。40cmにカ
ットしたリボンをまきます。リボンがとれない
ように留めておきます。



段数	目数
20	72(バック細編み)
19	72(+8)
18	64(+8)
17	56(+8)
16	48(+8)
15	40
} (増減無し)	
6	40
5	40(+8)
4	32(+8)
3	24(+8)
2	16(+8)
1	8(わの作り目)

