

ナチュラルテイストの雑貨小物

■使用糸・・・ナチュラルテイスト

- ★メガネケース アイボリー(41)...25g
レンガ(46)...少々
- ★携帯ケース イエローゴールド(48)...20g
アイボリー(41)...少々
- ★小物入れ グリーンティー(47)...18.5g
アイボリー(41)...少々

■使用針・用具・・・カギ針4/0号、
ボタンA-232・236・239...直径15mm各1個

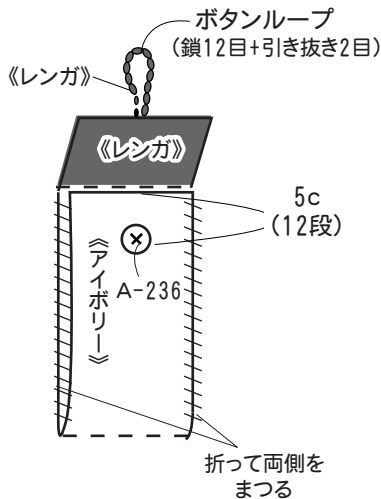
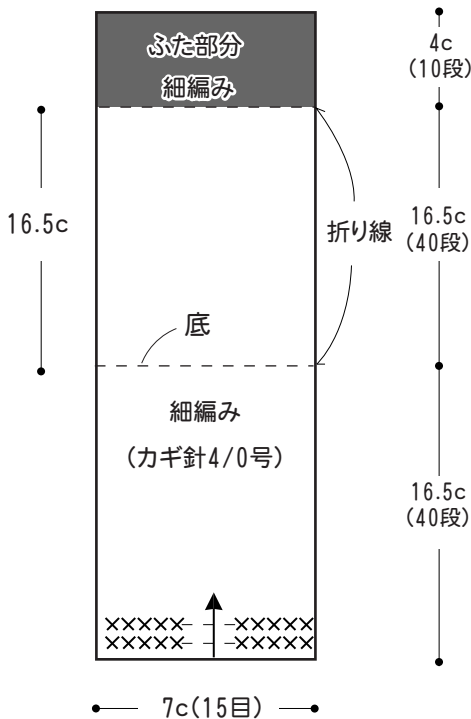
■ゲージ・・・

■出来上がり寸法・・・編み図参照

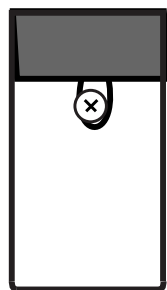
■編み方ポイント

- メガネケース・・・共鎖で作目を作り、裏山を拾って細編みを編みます。90段編んで図のように折り両サイドをまつります。ボタンループとボタンを付けます。
 - 携帯ケース・・・メガネケースと同じ様に編み始め、図のように編みます。持ち手とボタンを付けます。
 - 小物入れ・・・メガネケースと同じように編み始め、図のように編みます。ステッチを袋側とふたに2本どりでかけます。
- ※すべて2本どりで編みます。各配色は編み図を参照します。

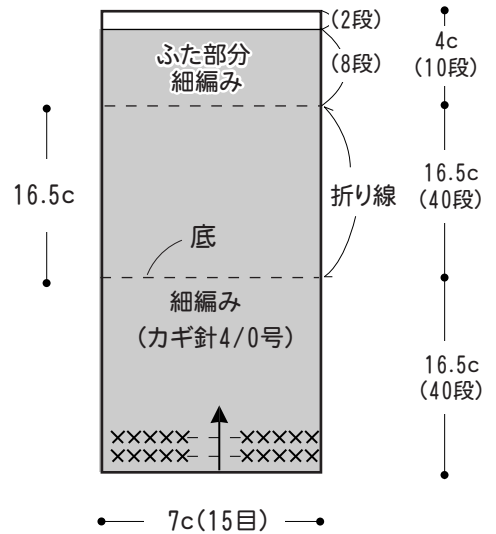
●メガネケース



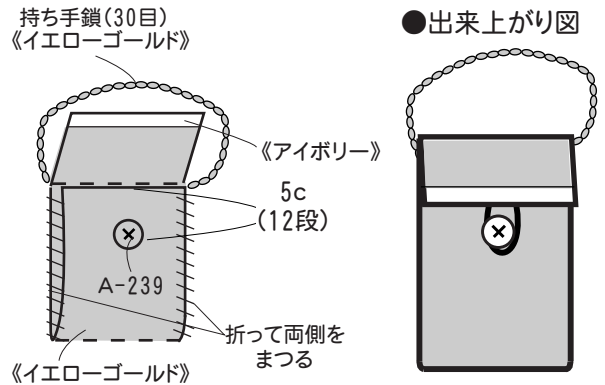
●出来上がり図



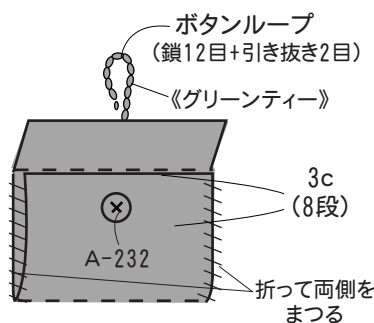
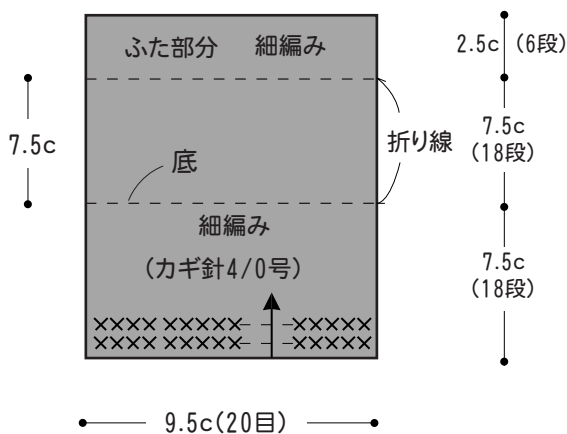
●携帯ケース



●出来上がり図



●小物入れ



●出来上がり図

