

ほんわかのクッションカバー

■使用糸 / ほんわか

オフホワイト(81) 50g、淡ピーチ(82) 80g

■使用針・用具 / 2本棒針 4号・5号・とじ針

ボタンA-249(直径20mm)4個

■ゲージ(10cm平方)

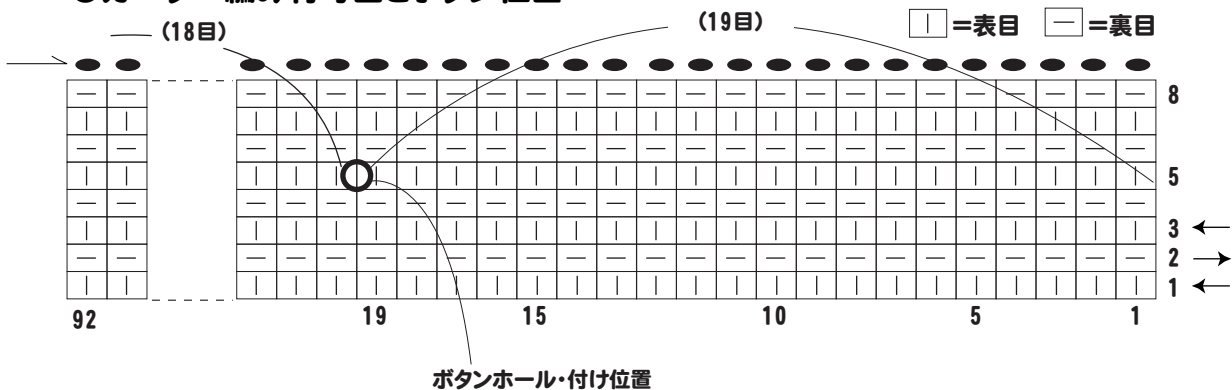
メリヤス編み / 22目 × 30 段

■出来上がり寸法 / 42cm角

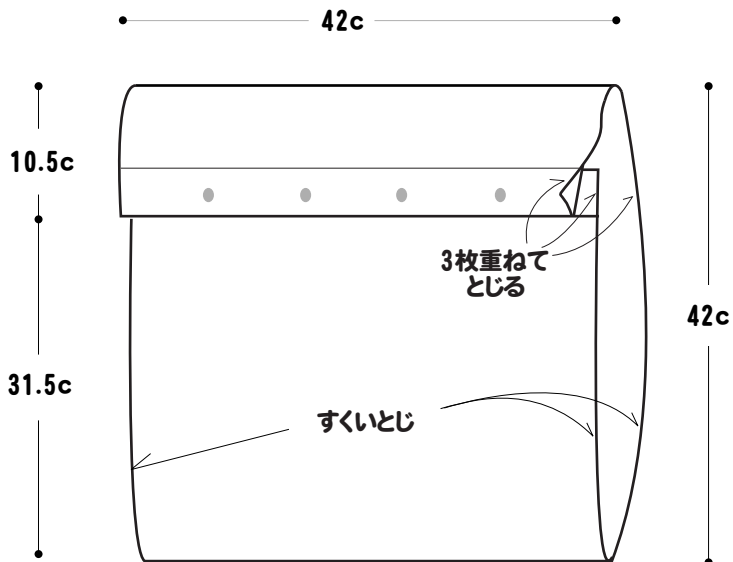
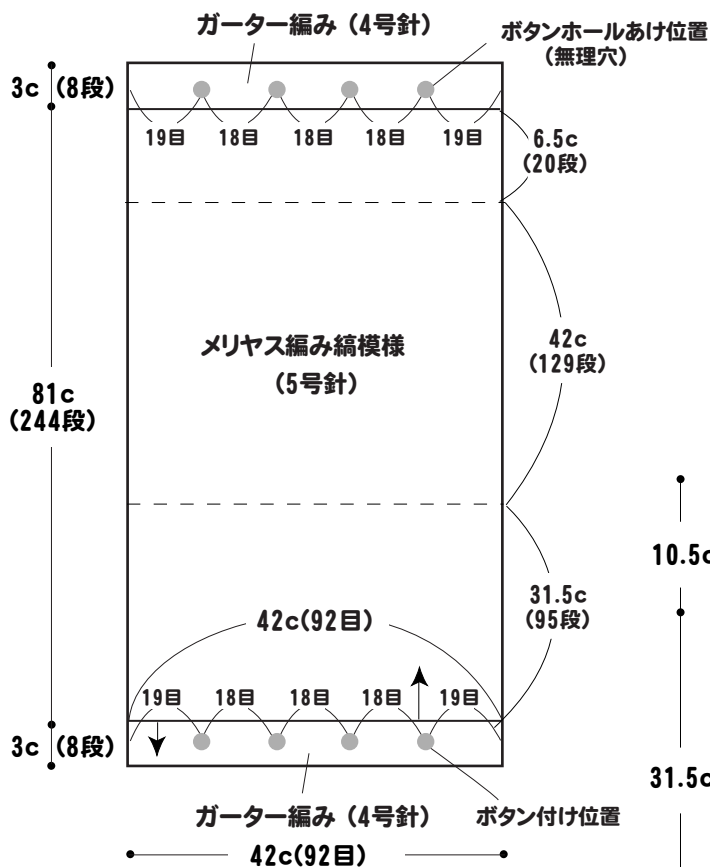
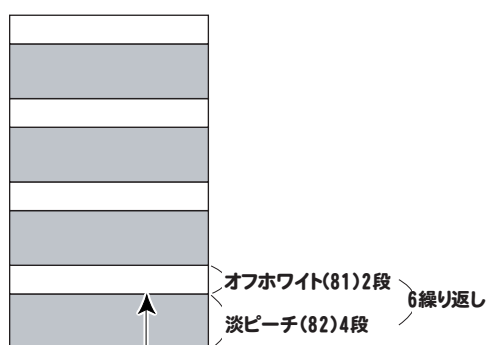
■編み方ポイント

後でほどく方法で作り目をし、図のようにメリヤス編み縞模様で編みます。続けてガーター編みを8段編み、裏を見て伏せ止めします。作り目をほどいて目を拾い、同様にガーター編みを8段編み伏せ止めします。ボタン穴を無理穴であけ、ボタンを付けます。図のように外表に折り、両脇をすくいとじします。

●ガーター編み符号図とボタン位置



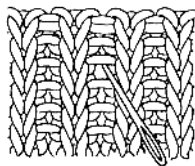
●縞模様配色



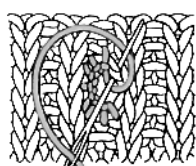
●無理穴のあけ方

編み上がった編み地に作るボタンホール

①穴を作りたい位置に針を入れ、上下の目を広げて穴をあける



②穴のまわりをボタンホール・ステッチでかがる



③糸端を裏側に出し始末する

