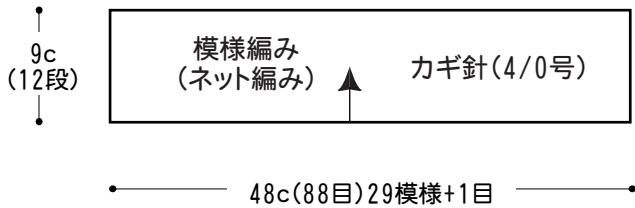


ビードヤーンのヘア・バンド

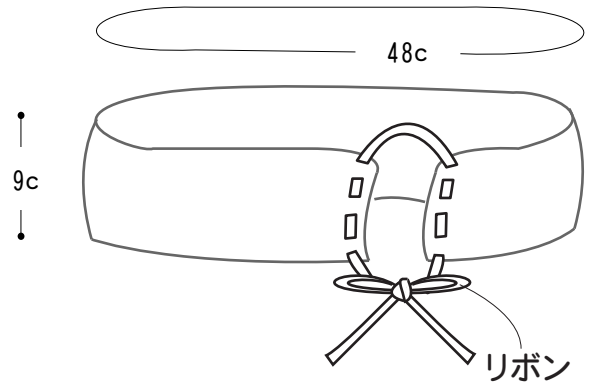
- 使用糸・・・ビードヤーン 36g
- 使用針・用具・・・カギ針4/0号、リボン40cm
- ゲージ(10cm平方)・・・模様編み(ネット編み)18目×13.5段
- 出来上がり寸法・・・幅9cm、長さ48cm

■編み方ポイント
 鎖編みの作り目を88目作り、ネット編みを増減無しで12段編みます。
 ※すべて2本どりで編みます。
 リボンをヘアバンドの両端に通す。

●ヘアバンド



●出来上がり図



●ヘアバンド模様編み方図

