

# イスニック・ジュートのキッチンバスケット

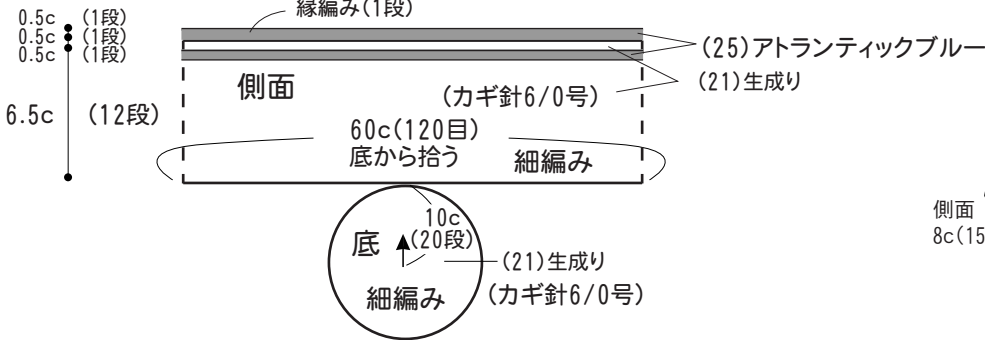
あみこもびより



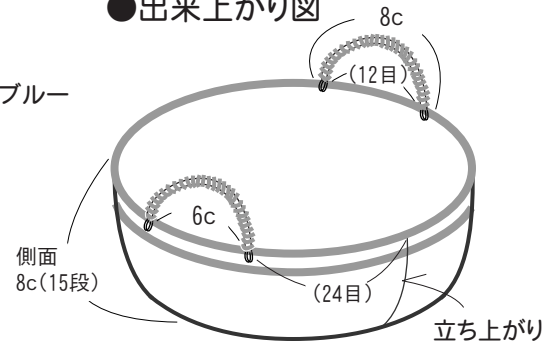
NO.03...カゴ

- 使用糸...【G110S】イスニック・ジュート  
(21)生成り90g・(25)アトランティックブルー 10g
- 使用針・用具... カギ針6/0号、とじ針
- ゲージ(10cm平方)... 細編み 20目×16.5段
- 出来上がり寸法... 直径20cm・高さ8cm

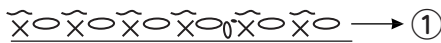
## ●バスケット



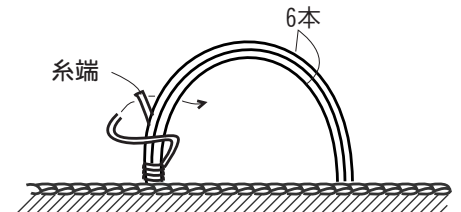
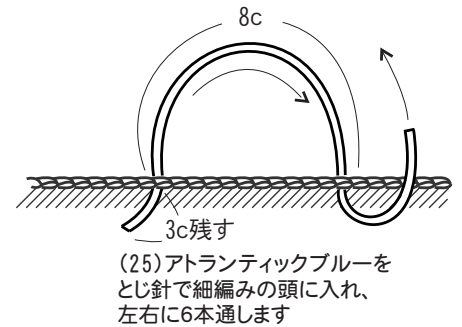
## ●出来上がり図



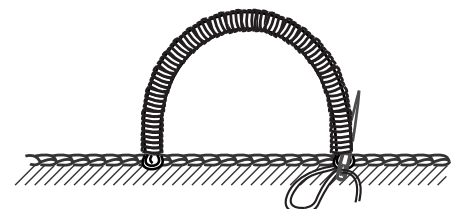
## ●縁編み (カギ針6/0号)



## ●持ち手のつけ方



続けて渡したひもに2本どりで  
巻き付ける、この時に残した  
糸端も一緒に巻きつける



端まで巻きつけたら、糸の端を  
細編みの頭に通し巻き部分から  
出し、カットする

## ●底の編み方符号図

⑳	120目
⑲	114目
⑱	108目
⑱	102目
⑱	96目
⑱	90目
⑱	84目
⑱	78目
⑱	72目
⑱	66目
⑱	60目
⑱	54目
⑱	48目
⑱	42目
⑱	36目
⑱	30目
⑱	24目
⑱	18目
⑱	12目
⑱	6目

(+6目)

## ■編み方ポイント

輪の中に細編み6目編み入れて、図のように増し目をして底を編みます。側面は増減なく12段編み、最後の2段はボーダーで編みます。縁編みを指定の色で編み、持ち手を付けます。

※すべて2本どりで編みます。