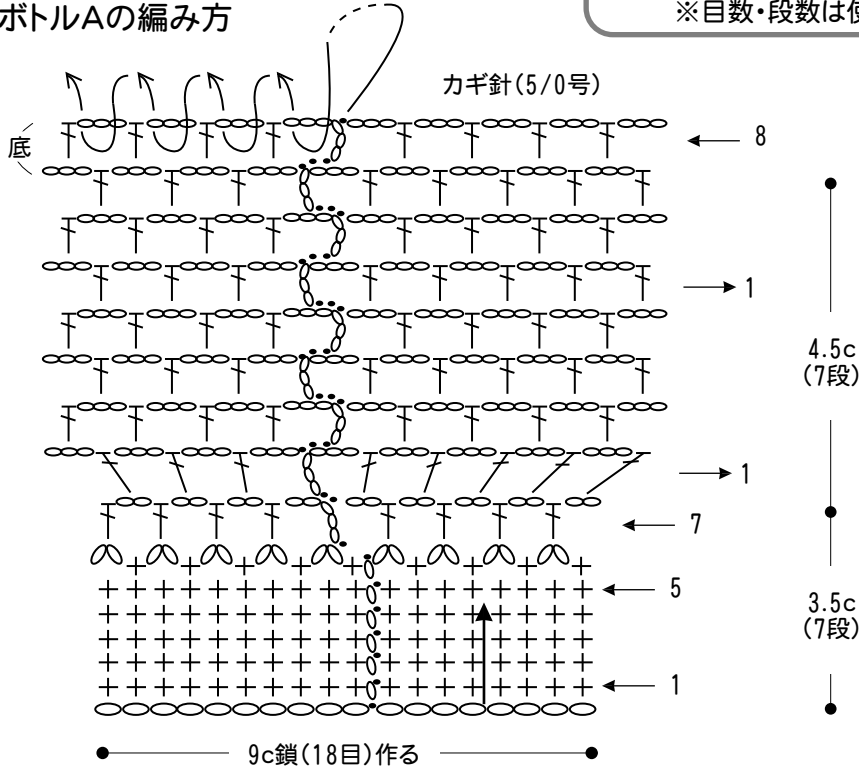


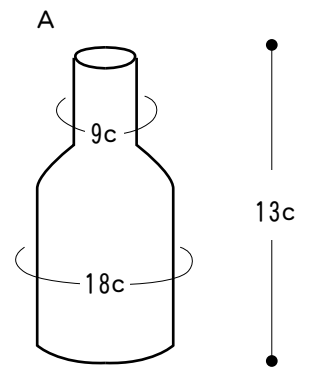
☆☆☆☆ ボトルカバー ☆☆☆☆

- 使用糸… ベーシック紬 col.4(A) 10g . . .
 ベーシック紬 col.4(B) 15g
- 使用針・用具… カギ針 5/0号・6/0号
- 出来上がり寸法… [使用したボトル]参照
- ボトルAの編み方

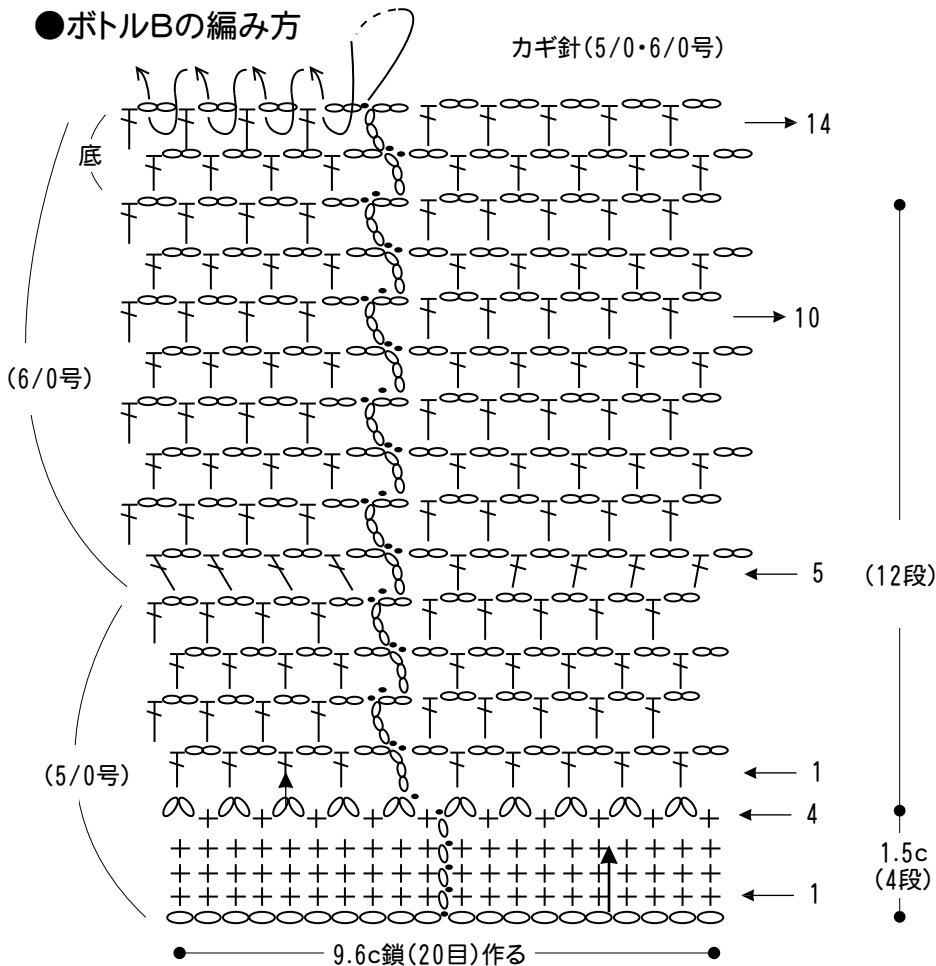
★★編み方ポイント★★
 A・Bとも必要目数(鎖)を作って輪にして、鎖1目で立ち上がり図を参照して編みます。Aは8段め、Bは5段めから往復編みで最終段まで編んで、ボトルにかぶせて底で図のように糸を通してしぼります。
 ※目数・段数は使用するボトルに合わせてください。



使用したボトルサイズ



●ボトルBの編み方



使用したボトルサイズ

