

# NO. 48



●用意する毛糸(商品番号-色番号/商品名/数量)

G743-1/パステル・カラーネップ (35g玉巻)/65g  
 G743-6/パステル・カラーネップ (35g玉巻)/140g  
 G743-11/パステル・カラーネップ (35g玉巻)/48g

●縦糸

6

●縦糸

1・11

●縦糸長

280cm+28cm(縮み分)+60cm(ロス分)≒370cm

●使用箆

10cm/30羽

●縦糸総本数

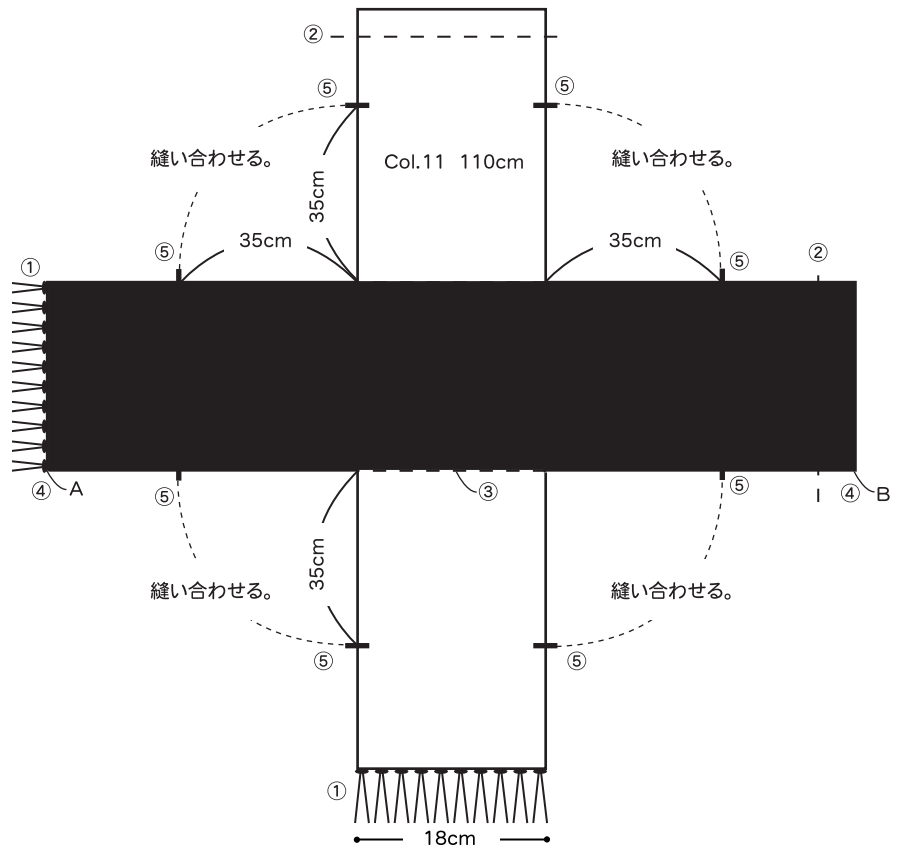
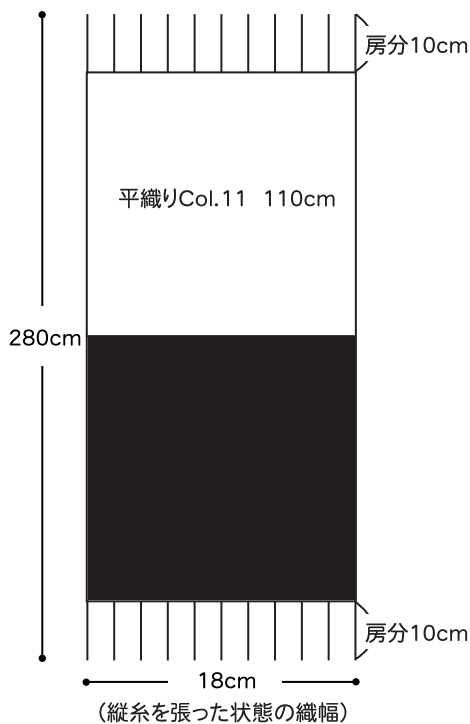
54本

●打ち込み本数

1cm/3段~4段

●織り方ポイント

ふっくらとボリュームのある糸なので、打ち込みはきつくないように気をつけます。



■バックの仕上げ方

- ①両端の房を2本1組で巻き結びし、Col.1の方を2cmに切り揃え、Col.11の方を4cmに切り揃えます。
- ②Col.1とCol.11の境を切り、切り端を3つ折にして縫います。
- ③Col.1とCol.11を十字に重ねます。底になる部分の四辺縫います。  
※厚紙を挟むと、底がしっかりします。
- ④Col.1の両端A・Bを縫い合わせ、ショルダーにします。
- ⑤底から35cmに印をつけ、印と縫い合わせ袋状にします。