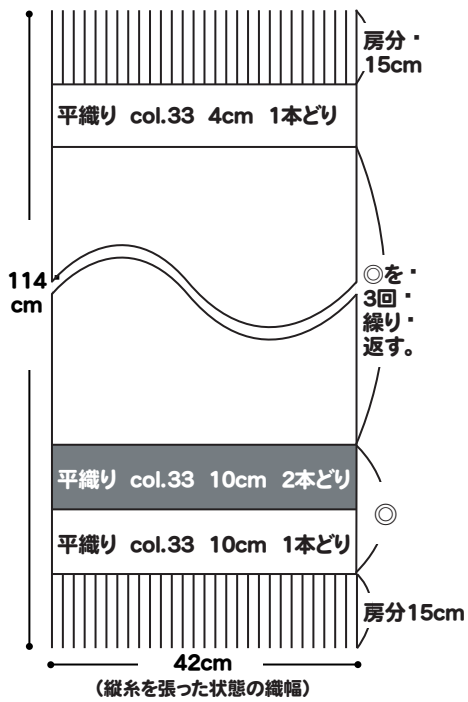


NO. 6 (34ページの作品)

- 素材(商品番号・商品名・色番号・数量)
553 ぽあぽあキュート 33 ...471g
- 縦糸 ぽあぽあキュート 33
- 横糸 ぽあぽあキュート 33
- 縦糸長
114cm+11cm(縮み分)+60cm・
(ロス分)≒190cm
- 使用箆 10cm/30羽
- 縦糸総本数 126本
- 打ち込み本数 ・
1本どり: 10cm/18段・
2本どり: 10cm/13段

★織り方ポイント★

- 織り縮みがかなりあります。打ち込みをゆるく、縦糸もゆつたりと張ります。
- 横糸2本どりで織ると厚みが出て、より暖かい感じになります。
- (仕上げ)
- 織り地の中央で半分に折り、織り始めと織り終わりの房を3本ずつ(計6本)合わせて、巻き結びします。房を8cmほどに切り揃えます。
- クッション材を中に入れ、Col.33の糸で両端をとり合わせます。



■出来上がり図

