

■素材(商品番号・商品名・色番号・数量)

| | | | |
|-----|------------------|---|------|
| 521 | ソフトメリノ極太 (40g玉巻) | 1 | 140g |
| 521 | ソフトメリノ極太 (40g玉巻) | 2 | 140g |
| 521 | ソフトメリノ極太 (40g玉巻) | 3 | 140g |

※gは2枚分

■縦糸

ソフトメリノ極太 1・2・3

■横糸

ソフトメリノ極太 1・2・3

■縦糸長

138cm+14cm(縮み分)
+60cm(口ス分)≒220cm
※1枚分

■使用箆

10cm/30羽

■縦糸総本数

36本
※1枚分

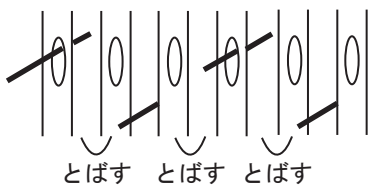
■打ち込み本数

1cm/2~3段

■織り方ポイント

- ふんわりとした糸なので、あまりきつく打ち込まないように織ります。
- 織り上がったら、a・bの片側を残った糸で縫い合わせます。
- 房は右回り→2本1組で15回、左回り→2本1組で15回撚りをかけます。P.73「房の始末」を参照します。
- 房の始末の後、仕上げに縮絨し、房を8cmで切り揃えます。P.73「縮絨の仕方」を参照します。

■縦糸の通し方

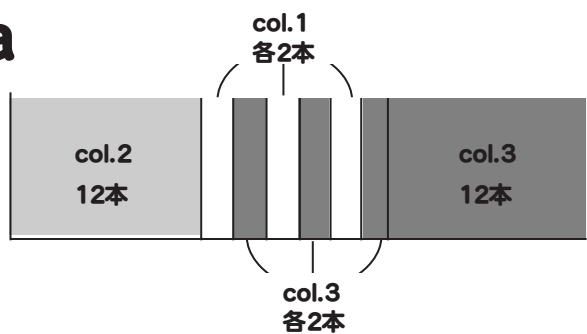


* 縦糸はヘドルの穴と隙間を1つずつとぼして通します。

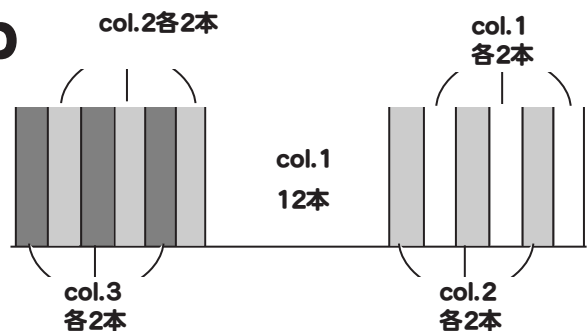
■縦糸の配色

□ ...col.1 ■ ...col.2 ■ ...col.3

a



b

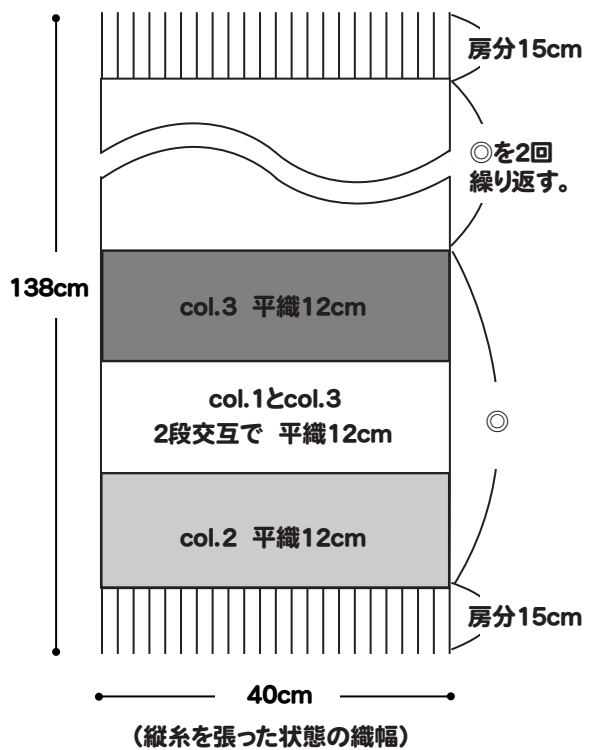


手織り

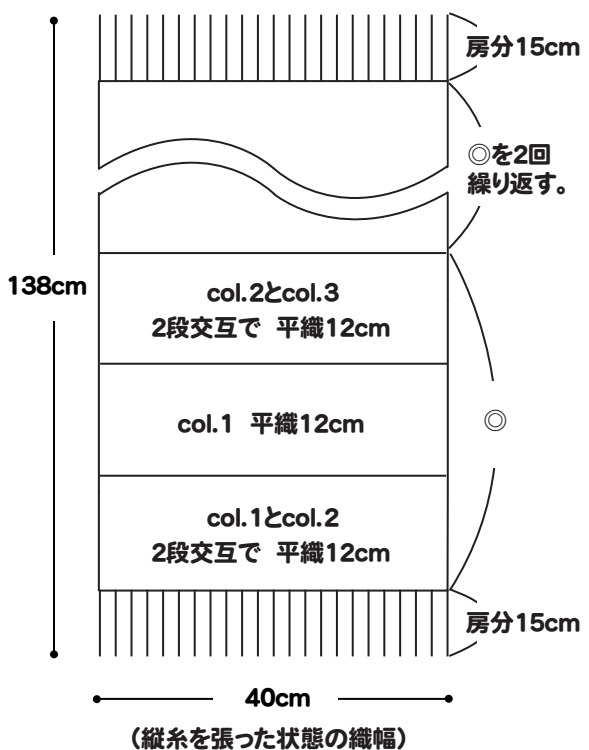
NO. 03

17 ページの作品

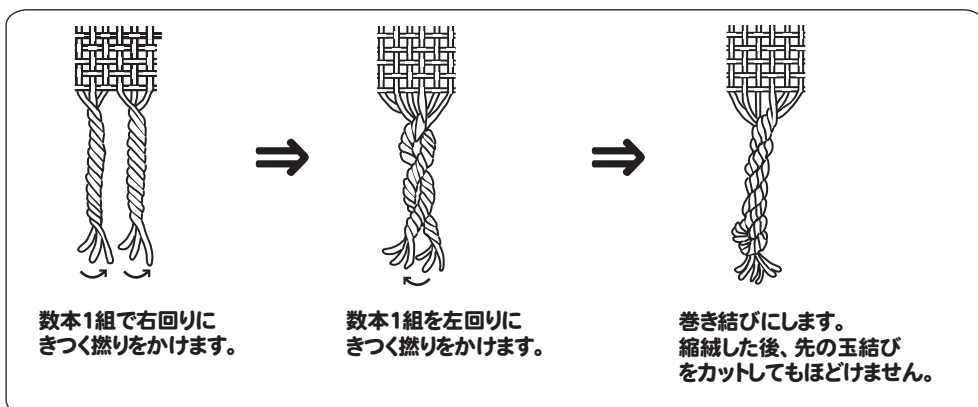
a



b



■房の始末



■縮絨の仕方

- ・ぬるま湯に中性洗剤を入れ、布を浸して押し洗います。(熱湯の場合フェルト化するので注意) 布が毛羽立つくらいまで押し洗います。
- ・撚り合わせた房の部分は、重点的に擦ってしっかり縮絨させます。
- ・軽く脱水し、形を整え陰干しします。乾燥したら、房を切り揃えます。