

■素材 (商品番号・商品名・色番号・数量)

G711	ハーブレインボー (38g玉巻)	1	13g
G711	ハーブレインボー (38g玉巻)	6	122g

■縦糸

ハーブレインボー 1・6

■横糸

ハーブレインボー 1・6

■縦糸長

154cm+15cm(縮み分)+60cm(口ス分)≒230cm

■使用箆

10cm/40羽

■縦糸総本数

68本

■打ち込み本数

1cm/4段

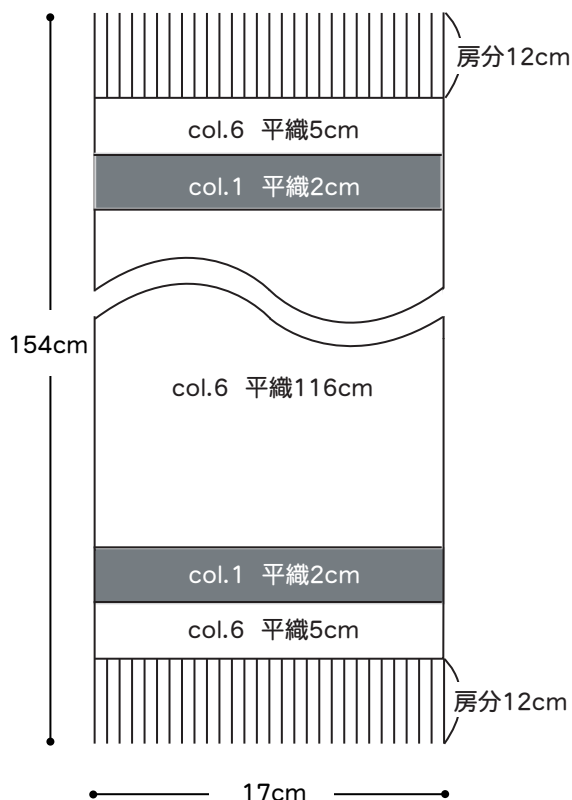
■織り方ポイント

●房は右回り→2本1組で20回、左回り→2本1組で20回撚りをかけ、10cmの所で巻き結びします。P.73「房の始末」を参照します。

●房の始末の後、仕上げに縮絨をし11cmに切り揃えます。P.73「縮絨の仕方」を参照します。

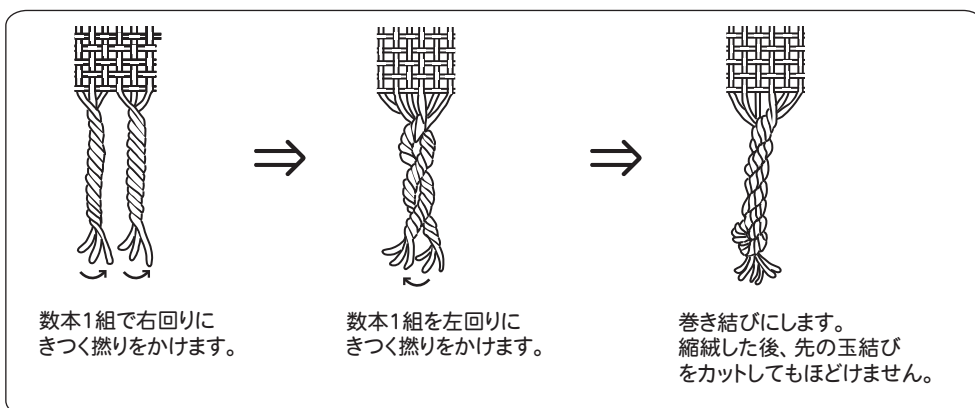
■縦糸の配色

col.6	col.1	col.6
46本	8本	14本



(縦糸を張った状態の織幅)

■房の始末



■縮絨の仕方

- ぬるま湯に中性洗剤を入れ、布を浸して押し洗います。(熱湯の場合フェルト化するので注意)布が毛羽立つくらいまで押し洗います。
- 撚り合わせた房の部分は、重点的に擦ってしっかり縮絨させます。
- 軽く脱水し、形を整え陰干しします。乾燥したら、房を切り揃えます。